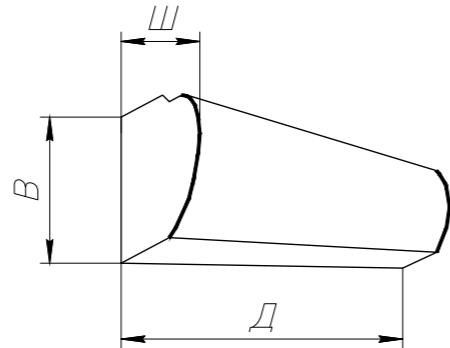




## Воздушно-тепловые завесы TOB-W



### Применение

Воздушно-тепловые завесы TOB-W предназначены для защиты помещения от холодного воздуха в зимний и переходный периоды, а также для защиты от уличной жары, пыли и насекомых в летний период (в этом случае режим работы без нагрева). Эффективно используются воздушно-тепловые завесы TOB-W в помещениях, где требуется поддержание заданной температуры.

### Преимущества

Воздушно-тепловые завесы TOB-W, благодаря своим широким возможностям, используются в проемах от 1 до 2 метров и дальностью действия до 4 метров. Вентиляторы работают в двух режимах. Отсутствуют экологически вредные материалы. Высокая эксплуатационная надежность за счет применения передовых технологий. Элегантный дизайн.

### Особенности конструкции

Создание стабилизированного ламинарного потока воздуха возможно за счет особой конструкции рабочей камеры, разработанной совместно с корпорацией PUNKER (Германия). Использование рабочего колеса производства PUNKER (Германия) обеспечивает высокое качество и надежность работы вентиляторов. Мощный и производительный электромотор. Конструктивно двигатель расположен перед теплообменником, что позволяет обеспечить лучший съем тепла и большую производительность. Эффективный медно-алюминиевый теплообменник предназначен для эксплуатации при максимальном рабочем давлении до 16 бар и максимальной рабочей температуре теплоносителя до 150°C. Конструкция завесы позволяет разворачивать теплообменник (при необходимости выводить патрубки с другой стороны корпуса).

### Монтаж

Воздушно-тепловые завесы TOB-W могут размещаться как в вертикальном, так и в горизонтальном положении. Есть возможность подвеса на монтажные шпильки. Есть возможность подключения однофазного насоса и двухходового клапана с приводом 220V.



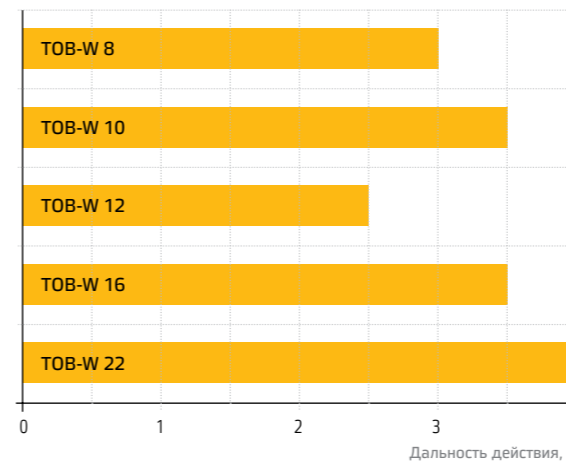
Завесы комплектуются пультом дистанционного управления



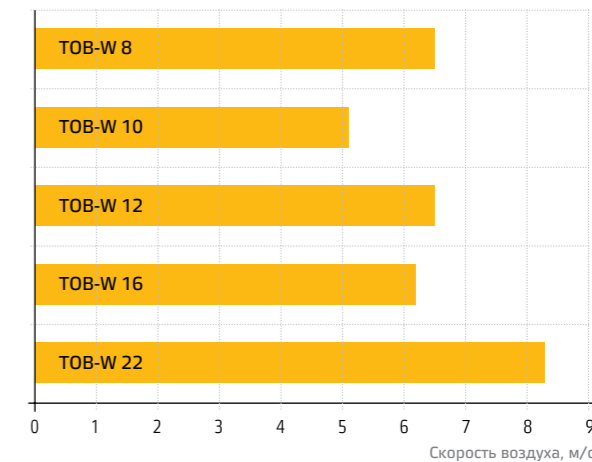
Модель TOB-W	Параметры						
	Напряж. сети, В	Расход воздуха, м³/ч	Увеличение температуры воздуха на выходе (max), C	Скорость воздуха, м/с	Уровень шума, дБ	Габариты (Д*В*Ш), мм	Масса, кг
8	220	600/1200	25	6,5	59	1048*365*275	22
10	220	1100/1500	35	5,1	59	1040*395*310	25
12	220	1200/2220	23	6,5	59	1545*335*275	34
16	220	1500/3000	38	6,2	59	1545*395*310	38
22	220	3600/3900	41	8,3	59	2000*395*310	52

Технические характеристики	Модель TOB-W																				
	8				10				12				16				22				
Дальность действия, м	3				3,5				2,5				3,5				4				
Температура воды, °C	на входе	150	120	90	80	150	120	90	80	150	120	90	80	150	120	90	80	150	120	90	80
	на выходе	130	100	70	60	130	100	70	60	130	100	70	60	130	100	70	60	130	100	70	60
Тепловая мощность, кВт	18,5	14,8	11,2	9,6	28,0	19,9	12,3	10,0	33,8	25,8	19,0	15,4	43,0	31,7	20,4	16,0	61,0	44,4	28,2	22,0	
Увеличение температуры воздуха на выходе, не менее, °C	66,0	56,0	45,0	40,0	71,7	56,4	40,7	35,0	56,0	45,0	37,0	34,0	74,5	49,0	43,3	38,0	78,5	62,3	47,1	41,0	
Расход теплоносителя, л/с	0,94	1,30	1,30	1,30	0,34	0,25	0,15	0,14	0,94	1,30	1,30	1,30	0,54	0,39	0,25	0,20	0,74	0,53	0,35	0,26	

### Дальность действия завес



### Скорость воздуха завес



### Рекомендуемые высоты установки завес

Ширина дверного проёма (b), м	Рекомендуемая высота установки завес (h), м			
	2,5	3	3,5	4
1,0		TOB-W 8	TOB-W 10	
1,5	TOB-W 12		TOB-W 16	
2,0				TOB-W 22

