

## Водяные нагреватели KWH

**KWH 315 / 2**

- Типовое обозначение водяного нагревателя
- Присоединительный диаметр, мм
- Рядность нагревателя (2 — двухрядный)



### Применение

Водяные нагреватели для круглых каналов предназначены для подогрева воздуха и других невзрывоопасных газовых смесей в системах вентиляции и кондиционирования воздуха.

### Конструкция и материалы

Нагреватели KWH представлены 4 типоразмерами в двухрядном исполнении.

Предназначены для эксплуатации при максимальном рабочем давлении 1,5 МПа и максимальной рабочей температуре теплоносителя 170°C. В качестве теплоносителя рекомендуется использовать воду или незамерзающие смеси.

Корпус изготовлен из оцинкованного стального листа. Поверхность теплообмена изготовлена из алюминиевых пластин толщиной 0,2 мм и проходящих через них в шахматном порядке медных трубок диаметром 9,52 мм. Трубные коллекторы из стали имеют резьбовые патрубки для обезвоздушивания теплообменника и слива теплоносителя. Все теплообменники испытываются на герметичность водой под давлением 16 бар в течение 3 минут.

### Защита от обмерзания

Защита от обмерзания представляет собой комплекс взаимо-

связанных мероприятий, предотвращающих теплообменник от замораживания при обычных условиях эксплуатации. Данный комплекс включает в себя следующие компоненты:

- капиллярный термостат КР 61 для защиты от обмерзания по воздуху;
- погружной (VSP) или накладной (VSN) датчики температуры обратного теплоносителя для защиты от обмерзания по воде;
- блок управления ACW.

### Регулирование теплопроизводительности

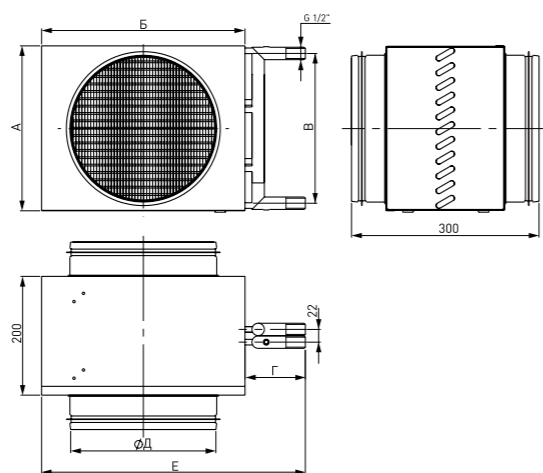
Теплопроизводительность нагревателей типа KWH регулируется автоматически с помощью управляющего блока типа ACW и смесительного узла. Плавное регулирование производительности достигается путем применения в качестве обвязки

нагревателя смесительного узла SMEX, что позволяет точно поддерживать температуру приточного воздуха.

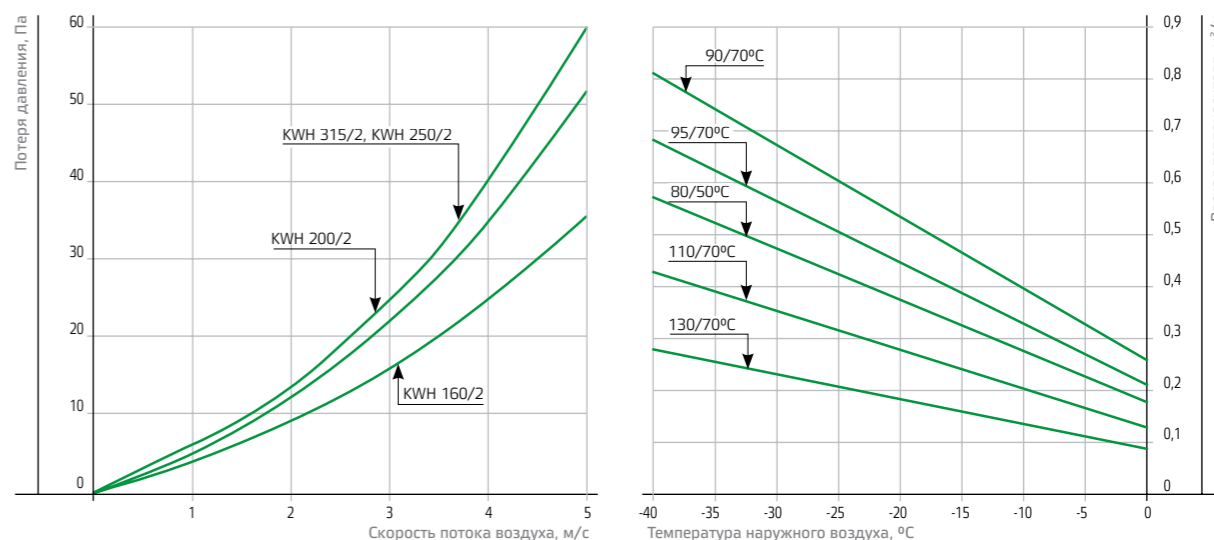
### Монтаж

Водяные нагреватели устанавливаются в любом положении, позволяющем провести их обезвоздушивание. Для предотвращения загрязнения нагревателя необходимо установить перед ним воздушный фильтр. Нагреватели следует подключать по принципу противотока, так как при подводе теплоносителя по прямоточной схеме мощность нагревателя снижается.

При установке нагревателя перед вентилятором необходимо регулировать его мощность таким образом, чтобы не превысить максимально допустимую температуру воздуха, перемещаемого вентилятором.



Нагреватель	А, мм	Б, мм	В±2, мм	Г, мм	Д, мм	Е, мм	Масса, кг	Заправочный объем, л
KWH 160/2	203	270	163	105	160	375	3,2	0,4
KWH 200/2	226	295	186		200	400	3,8	0,45
KWH 250/2	276	345	236		250	450	4,6	0,62
KWH 315/2	353	420	313		315	525	6,2	0,95



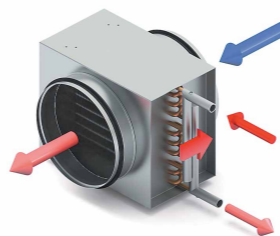
Расход воздуха: 1000 м³/ч. Температура выходящего воздуха: Тв=+18°C

Нагреватель	Расход воздуха, м³/час	Расход воды, м³/час	Гидравлическое сопротивление, кПа	Теплопроизводительность, кВт	Температура воздуха на выходе, °C
KWH 160/2	150	0,08	0,24	2,3	18
	260	0,14	0,68	4,0	
KWH 200/2	200	0,11	0,56	3,1	18
	400	0,22	1,78	6,2	
KWH 250/2	350	0,20	2,00	5,4	18
	620	0,35	5,23	9,7	
KWH 315/2	600	0,33	2,51	9,3	18
	1000	0,56	6,27	15,6	

Температура наружного воздуха: Тн=-28°C. Температурный перепад воды: 95/70°C

### ПРОТИВОТОЧНОЕ ПОДКЛЮЧЕНИЕ

обеспечивает максимальную мощность нагревателя



### ПРЯМОТОЧНОЕ ПОДКЛЮЧЕНИЕ

обеспечивает большую морозостойчивость, но дает пониженную мощность

