

# Вентиляторы VRN

VRN 60-35 / 31 . 2 D

- Типовое обозначение вентилятора
- Присоединительные размеры фланца, см
- Диаметр рабочего колеса, см
- Число полюсов электродвигателя
- Электродвигатель (D — трёхфазный)



### Применение

Радиальные вентиляторы для прямоугольных каналов предназначены для перемещения воздуха и других невзрывоопасных газовых смесей в системах вентиляции и кондиционирования воздуха.

### Конструкция и материалы

Вентиляторы VRN представлены 9 типоразмерами, в каждом из которых доступны различные модификации, что увеличивает функциональные возможности линейки прямоугольного оборудования. Корпус вентилятора изготовлен из оцинкованного стального

листа. Корпус вентилятора имеет съемную сервисную крышку. В вентиляторах используется «свободное» рабочее колесо с лопатками, загнутыми назад, установленное непосредственно на валу электродвигателя. Материал колёс — прочный полиамид, армированный стекловолокном. В качестве привода вентилятора используются асинхронные трёхфазные электродвигатели с короткозамкнутым ротором. Степень защиты: IP 54. Конструктивно двигатель расположен в потоке перемещаемого воздуха, что способствует эффективному отводу теплоты.

### Защита электродвигателя

Электродвигатели стандартно оснащены термоконтактами, расположенными внутри обмотки. Выведенные клеммы цепи позволяют подключить внешние защищающие устройства, что обеспечивает наиболее надёжную и точную защиту при перегреве, в случаях перегрузки, обрыва фазы, высокой температуры воздуха и т. п.

### Регулирование производительности

Производительность вентиляторов VRN регулируется изменением числа оборотов электродвигателя. Рекомендуется

использовать частотные преобразователи, влияющие на величину частоты и напряжения.

### Монтаж

Вентиляторы устанавливаются в любом положении непосредственно в сеть воздуховодов. Для предотвращения передачи вибраций от вентилятора к воздуховоду рекомендуется монтировать до и после вентилятора гибкие вставки.

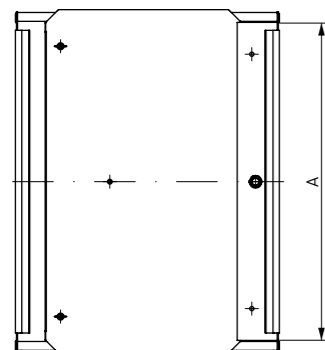
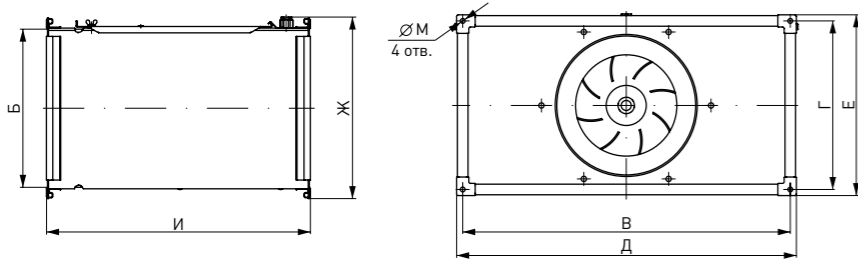




Вентиляторы VRN 40-20 и VRN 50-25



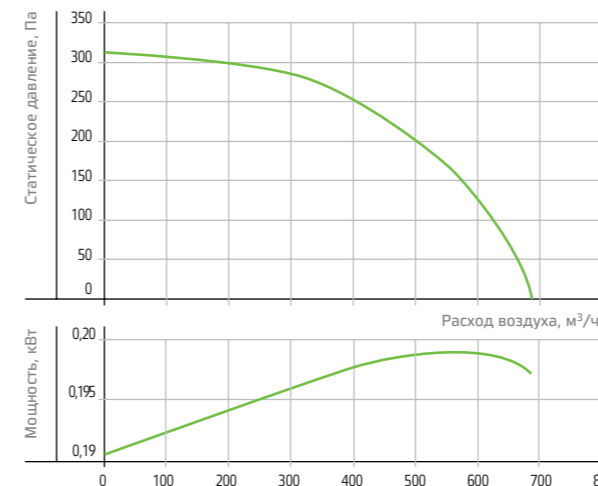
		VRN 40-20/18.2D	VRN 50-25/20.2D	VRN 50-25/22.2D
Напряжение питания	В	3~220 / 3~380	3~220 / 3~380	3~220 / 3~380
Потребляемая мощность	кВт	0,25	0,25	0,55
Ток (треугольник / звезда)	А	1,23 / 0,71	1,23 / 0,71	2,31 / 1,34
Макс. расход воздуха	м³/ч	680	1150	1600
Макс. полное давление	Па	320	410	530
Частота вращения	об/мин	2720	2720	2740
Диапазон температур перемещаемого воздуха	°С	-40...+40	-40...+40	-40...+40
Масса	кг	14,5	18,0	19,5
Степень защиты		IP 54	IP 54	IP 54
Тип термозащиты		STDT 16	STDT 16	STDT 16
Силовой кабель		ВВГ 4x1,5	ВВГ 4x1,5	ВВГ 4x1,5
Кабель цепи защиты		ПВС 2x0,75	ПВС 2x0,75	ПВС 2x0,75
Регулятор производительности бесступенчатый		FC-051P1K75	FC-051P1K75	FC-051P1K75



	40-20/18	50-25/20	50-25/22
А	400	500	500
Б	200	250	250
В	420	520	520
Г	220	270	270
Д	440	540	540
Е	240	290	290
Ж	243	293	293
И	358	416	416
М	9	9	9



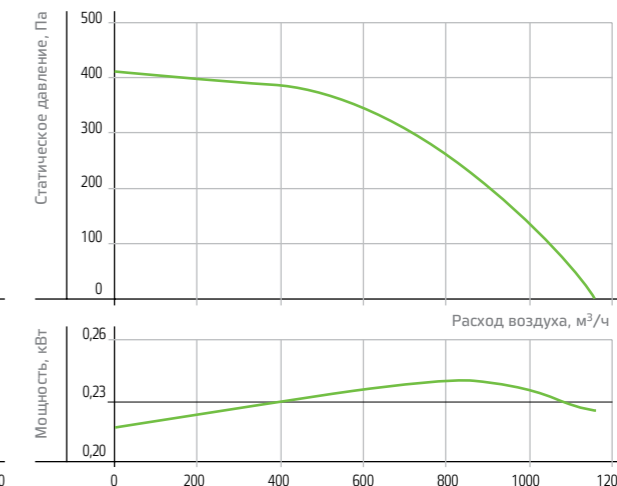
VRN 40-20/18.2D



Режим работы, Па	Уровень звука L, дБА	Уровень звуковой мощности (L, дБА) в октавных полосах частот, Гц							
		63	125	250	500	1000	2000	4000	8000
Шум на всасывании	66,0	38,7	50,6	54,9	62,4	59,8	57,8	52,8	46,7
Шум на нагнетании	69,0	41,8	53,4	57,9	65,3	62,9	61	55,7	49,6
Шум через корпус	60,3	32,3	44,9	52,4	55,3	54,9	51	48,7	41,6

Условия испытаний: Pn=260Па

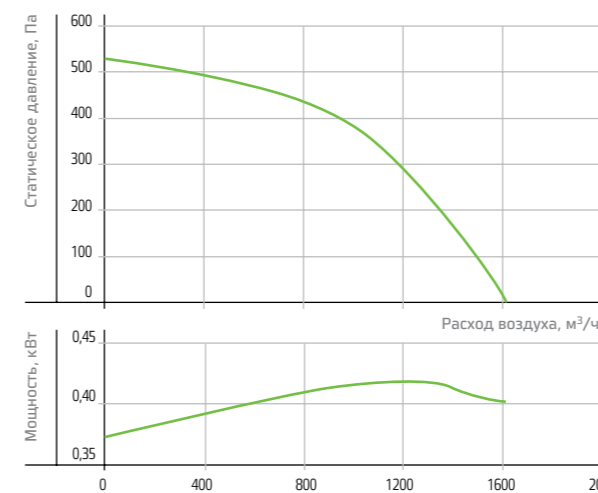
VRN 50-25/20.2D



Режим работы, Па	Уровень звука L, дБА	Уровень звуковой мощности (L, дБА) в октавных полосах частот, Гц							
		63	125	250	500	1000	2000	4000	8000
Шум на всасывании	68,1	40,6	52,8	57,3	64,6	61,8	59,9	54,9	48,8
Шум на нагнетании	71,0	43,6	55,7	60,1	67,6	64,6	62,7	57,9	51,7
Шум через корпус	62,3	34,1	47,2	54,6	57,6	56,6	52,7	50,9	43,7

Условия испытаний: Pn=310 Па

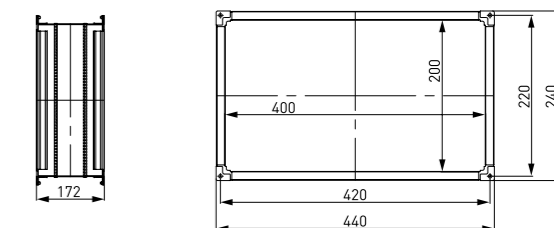
VRN 50-25/22.2D



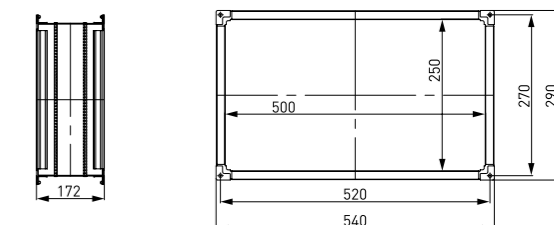
Режим работы, Па	Уровень звука L, дБА	Уровень звуковой мощности (L, дБА) в октавных полосах частот, Гц							
		63	125	250	500	1000	2000	4000	8000
Шум на всасывании	72,8	44,2	56,1	59,5	66,9	65,2	67,3	65,2	60,2
Шум на нагнетании	76,0	47,5	59	62,9	70,2	68,2	70,4	68,2	63,2
Шум через корпус	67,4	38	50,5	57,4	60,2	60,2	60,4	61,2	55,2

Условия испытаний: Pn=400 Па

Гибкие вставки FH 40-20



Гибкие вставки FH 50-25

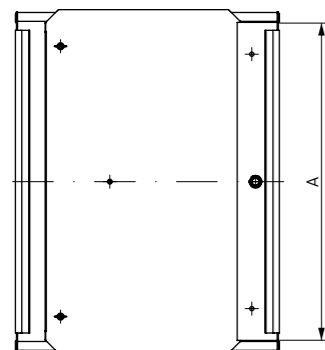
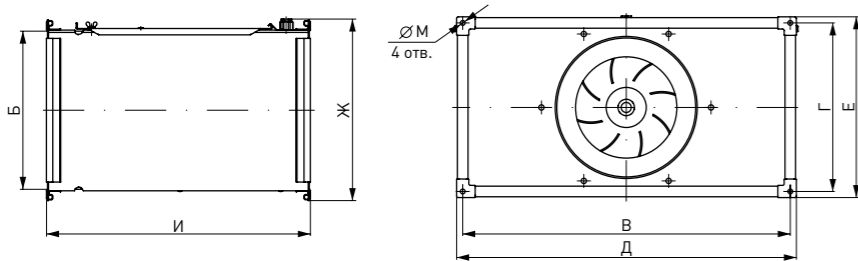




Вентиляторы VRN 50-30



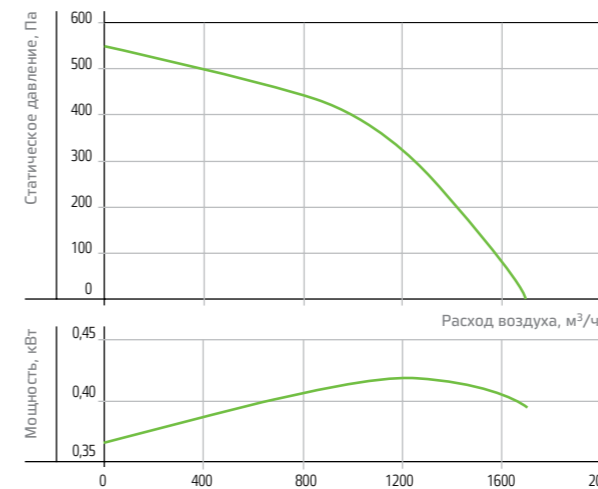
		VRN 50-30/22.2D	VRN 50-30/25.2D
Напряжение питания	В	3~220 / 3~380	3~220 / 3~380
Потребляемая мощность	кВт	0,55	0,75
Ток (треугольник / звезда)	А	2,31 / 1,34	3,17 / 1,83
Макс. расход воздуха	м³/ч	1680	2300
Макс. полное давление	Па	540	630
Частота вращения	об/мин	2740	2780
Диапазон температур перемещаемого воздуха	°С	-40...+40	-40...+40
Масса	кг	25,5	27,7
Степень защиты		IP 54	IP 54
Тип термозащиты		STDT 16	STDT 16
Силовой кабель		ВВГ 4х1,5	ВВГ 4х1,5
Кабель цепи защиты		ПВС 2х0,75	ПВС 2х0,75
Регулятор производительности бесступенчатый		FC-051P1K75	FC-051P1K75



	50-30/22	50-30/25
А	500	500
Б	300	300
В	520	520
Г	320	320
Д	540	540
Е	340	340
Ж	343	343
И	458	458
М	9	9



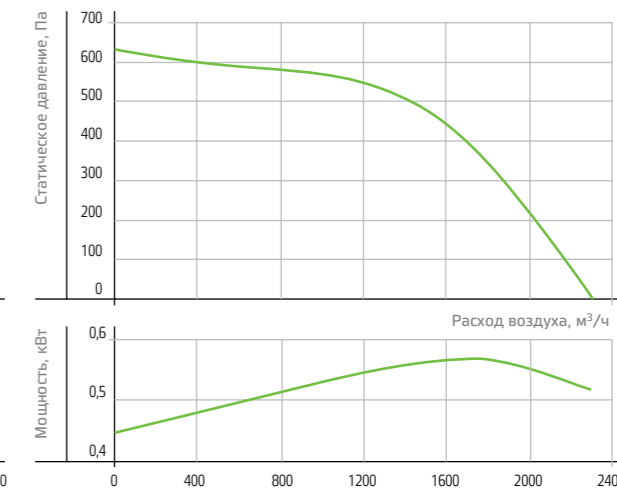
VRN 50-30/22.2D



Режим работы, Па	Уровень звука L, дБА	Уровень звуковой мощности (L, дБА) в октавных полосах частот, Гц							
		63	125	250	500	1000	2000	4000	8000
Шум на всасывании	72	43,4	55,3	58,7	66,3	64,4	66,3	64,1	59,1
Шум на нагнетании	75	46,3	58,3	61,6	69,2	67,2	69,4	67,2	62,3
Шум через корпус	66,4	36,8	49,8	56,1	59,2	59,2	59,4	60,2	54,3

Условия испытаний: Pn=400 Па

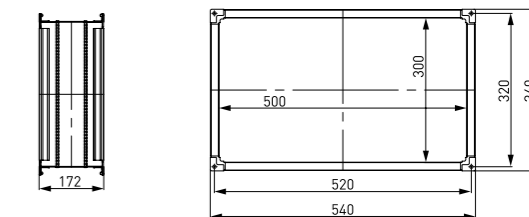
VRN 50-30/25.2D



Режим работы, Па	Уровень звука L, дБА	Уровень звуковой мощности (L, дБА) в октавных полосах частот, Гц							
		63	125	250	500	1000	2000	4000	8000
Шум на всасывании	78	44,1	56,1	64,6	68,8	73,2	73,3	69,1	63
Шум на нагнетании	80,9	46,9	58,8	67,6	71,8	76,1	76,1	72	66,2
Шум через корпус	71,5	37,4	49,3	61,1	60,8	67,1	65,1	64	57,2

Условия испытаний: Pn=550 Па

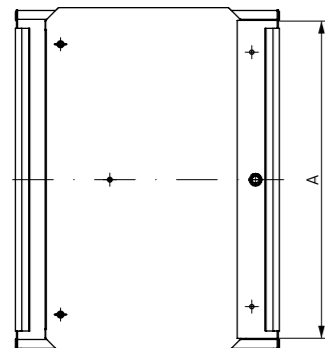
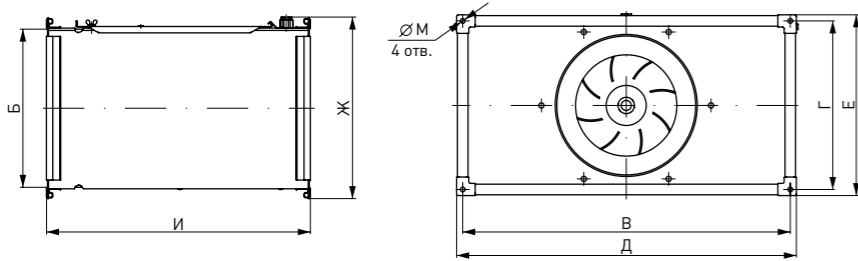
Гибкие вставки FH



## Вентиляторы VRN 60-30

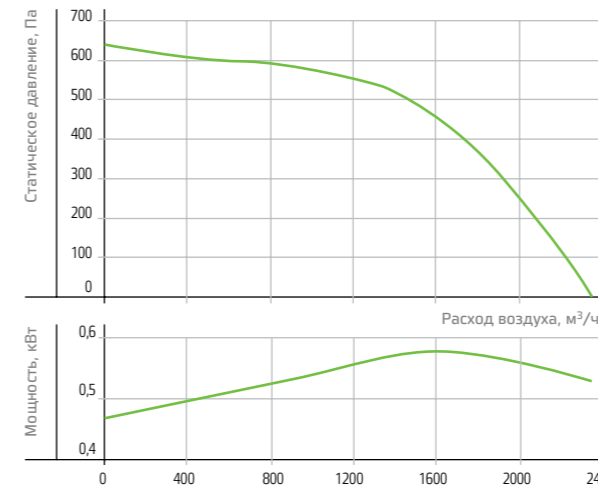


		VRN 60-30/25.2D	VRN 60-30/28.2D
Напряжение питания	В	3~220 / 3~380	3~220 / 3~380
Потребляемая мощность	кВт	0,75	1,1
Ток (треугольник / звезда)	А	3,17 / 1,83	4,26 / 2,46
Макс. расход воздуха	м³/ч	2350	3400
Макс. полное давление	Па	640	780
Частота вращения	об/мин	2780	2840
Диапазон температур перемещаемого воздуха	°С	-40...+40	-40...+40
Масса	кг	31	37
Степень защиты		IP 54	IP 54
Тип термозащиты		STDT 16	STDT 16
Силовой кабель		ВВГ 4x1,5	ВВГ 4x1,5
Кабель цепи защиты		ПВС 2x0,75	ПВС 2x0,75
Регулятор производительности бесступенчатый		FC-051P1K75	FC-051P1K5



	60-30/25	60-30/28
А	600	600
Б	300	300
В	620	620
Г	320	320
Д	640	640
Е	340	340
Ж	343	343
И	498	498
М	9	9

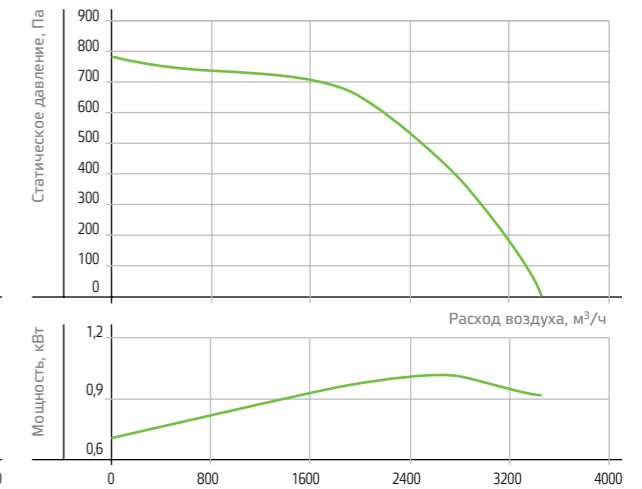
### VRN 60-30/25.2D



Режим работы, Па	Уровень звука L, дБА	Уровень звуковой мощности (L, дБА) в октавных полосах частот, Гц							
		63	125	250	500	1000	2000	4000	8000
Шум на всасывании	77	43,2	54,8	63,4	68	72,3	72,1	68,3	62,2
Шум на нагнетании	80	46	58,1	66,5	71	75,2	75,2	71,1	64,9
Шум через корпус	70,5	36,5	48,6	60	60	66,2	64,2	63,1	55,9

Условия испытаний: Pn=550 Па

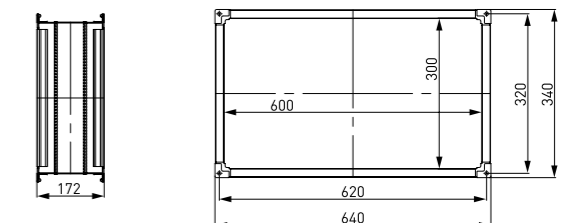
### VRN 60-30/28.2D



Режим работы, Па	Уровень звука L, дБА	Уровень звуковой мощности (L, дБА) в октавных полосах частот, Гц							
		63	125	250	500	1000	2000	4000	8000
Шум на всасывании	79,9	49,1	60,8	69,6	71,9	73,9	75,2	70,2	66,1
Шум на нагнетании	83,1	52,2	64,1	72,5	75,1	77,1	78,5	73	69,1
Шум через корпус	72,6	42,7	53,6	65	63,1	67,1	66,5	64	59,1

Условия испытаний: Pn=640 Па

### Гибкие вставки FH

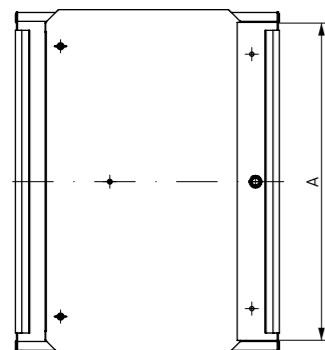
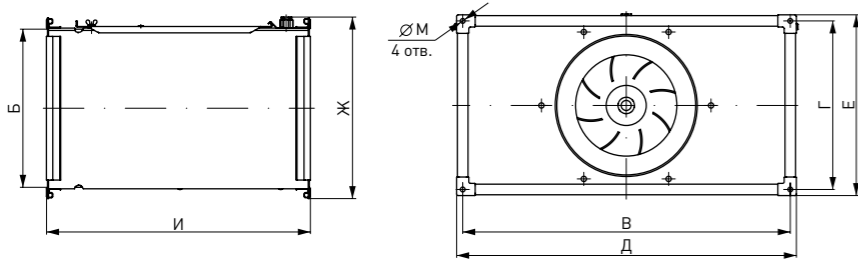




## Вентиляторы VRN 60-35



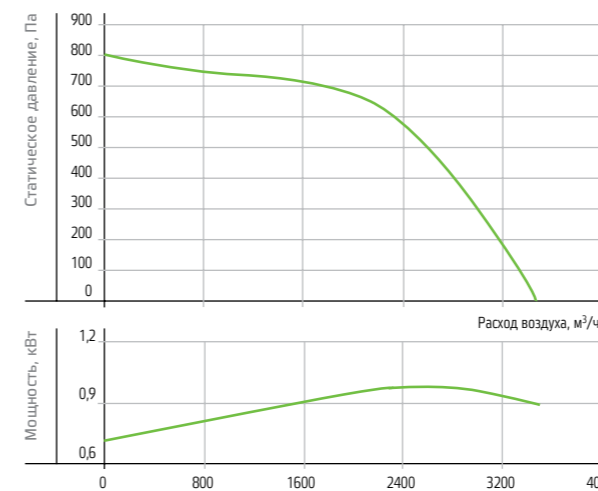
		VRN 60-35/28.2D	VRN 60-35/31.2D
Напряжение питания	В	3~220 / 3~380	3~220 / 3~380
Потребляемая мощность	кВт	1,1	1,5
Ток (треугольник / звезда)	А	4,26 / 2,46	5,75 / 3,32
Макс. расход воздуха	м³/ч	3400	4700
Макс. полное давление	Па	800	1060
Частота вращения	об/мин	2840	2840
Диапазон температур перемещаемого воздуха	°С	-40...+40	-40...+40
Масса	кг	39	39,5
Степень защиты		IP 54	IP 54
Тип термозащиты		STDT 16	STDT 16
Силовой кабель		ВВГ 4х1,5	ВВГ 4х1,5
Кабель цепи защиты		ПВС 2х0,75	ПВС 2х0,75
Регулятор производительности бесступенчатый		FC-051P1K5	FC-051P1K5



	60-35/28	60-35/31
А	600	600
Б	350	350
В	620	620
Г	370	370
Д	640	640
Е	390	390
Ж	393	393
И	498	498
М	9	9



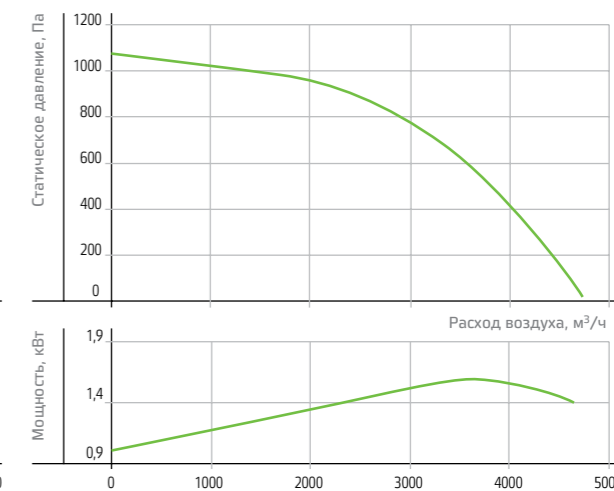
### VRN 60-35/28.2D



Режим работы, Па	Уровень звука L, дБА	Уровень звуковой мощности (L, дБА) в октавных полосах частот, Гц							
		63	125	250	500	1000	2000	4000	8000
Шум на всасывании	78,9	48,2	60,1	68,6	70,8	73	74,2	69,1	64,9
Шум на нагнетании	82	51,1	62,9	71,6	74,1	76,3	77,2	72,2	68
Шум через корпус	71,7	41,6	52,4	64,1	62,1	66,3	65,2	63,2	58

Условия испытаний: Pn=640 Па

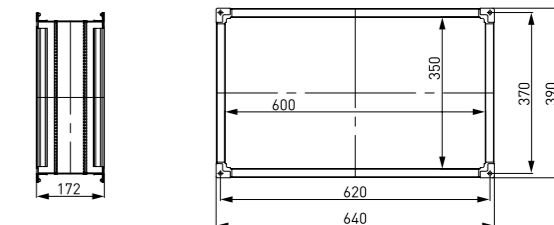
### VRN 60-35/31.2D



Режим работы, Па	Уровень звука L, дБА	Уровень звуковой мощности (L, дБА) в октавных полосах частот, Гц							
		63	125	250	500	1000	2000	4000	8000
Шум на всасывании	83,5	54	65	70,6	76	77,1	79,6	73,2	68,9
Шум на нагнетании	86,5	57,3	68,1	73,5	79	80,1	82,5	76,1	72,3
Шум через корпус	75,8	47,8	57,6	66	67	70,1	70,5	67,1	62,3

Условия испытаний: Pn=840Па

### Гибкие вставки FH

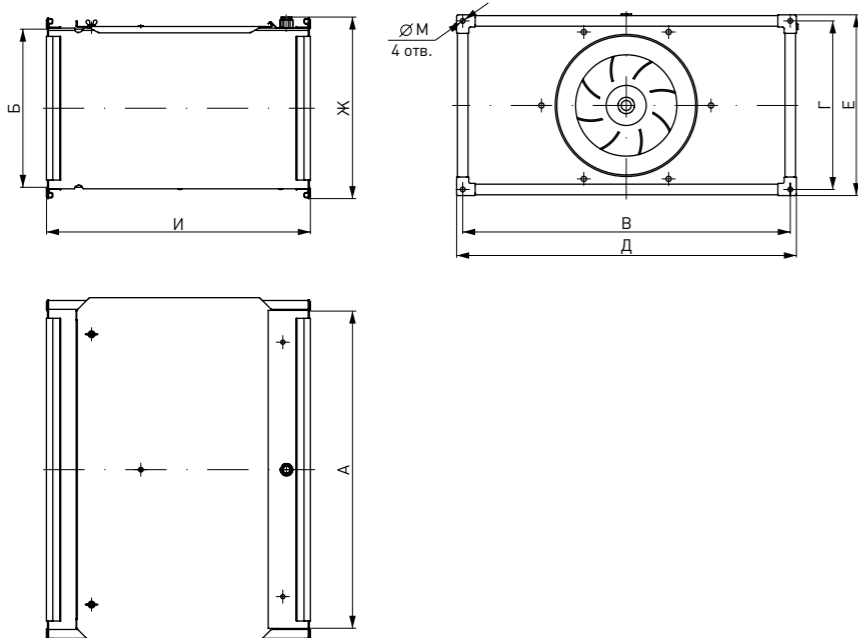




Вентиляторы VRN 70-40



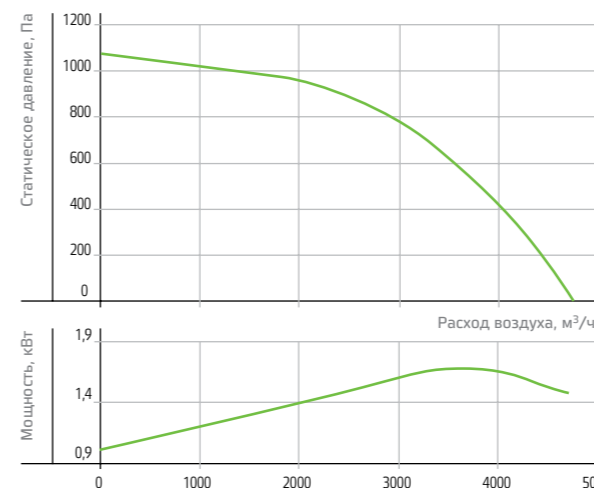
		VRN 70-40/31.2DM	VRN 70-40/31.2D	VRN 70-40/35.2D
Напряжение питания	В	3~220 / 3~380	3~220 / 3~380	3~220 / 3~380
Потребляемая мощность	кВт	1,5	2,2	3
Ток (треугольник / звезда)	А	5,75 / 3,32	8,01 / 4,63	10,5 / 6,1
Макс. расход воздуха	м³/ч	4800	4800 (5700)	6800
Макс. полное давление	Па	1060	1060 (1500)	1350
Частота вращения	об/мин	2840	2840 (3420)	2860
Диапазон температур перемещаемого воздуха	°С	-40...+40	-40...+40	-40...+40
Масса	кг	47	51	52,5
Степень защиты		IP 54	IP 54	IP 54
Тип термозащиты		STDT 16	STDT 16	STDT 16
Силовой кабель		ВВГ 4x1,5	ВВГ 4x1,5	ВВГ 4x1,5
Кабель цепи защиты		ПВС 2x0,75	ПВС 2x0,75	ПВС 2x0,75
Регулятор производительности бесступенчатый		FC-051P1K5	FC-051P2K2	FC-051P3K0



	70-40/31	70-40/35
А	700	700
Б	400	400
В	720	720
Г	420	420
Д	740	740
Е	440	440
Ж	443	443
И	568	568
М	9	9



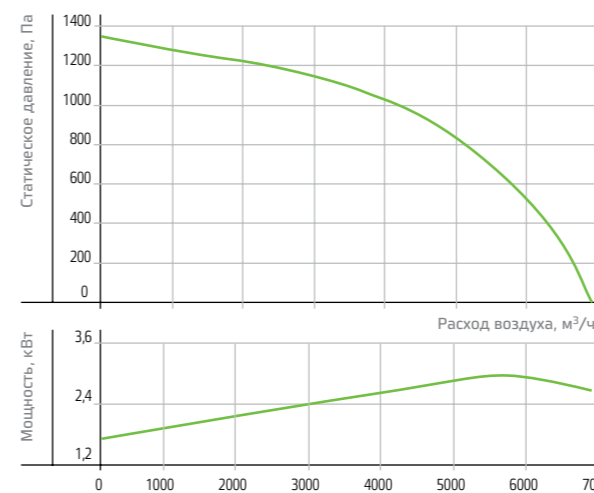
VRN 70-40/31.2DM



Режим работы, Па	Уровень звука L, дБА	Уровень звуковой мощности (L, дБА) в октавных полосах частот, Гц							
		63	125	250	500	1000	2000	4000	8000
Шум на всасывании	82,4	53,1	63,9	69,7	74,9	76	78,3	72,1	68,2
Шум на нагнетании	85,4	56,2	67,1	72,4	77,8	79,1	81,4	75,1	71,2
Шум через корпус	74,7	46,7	56,6	64,9	65,8	69,1	69,4	66,1	61,2

Условия испытаний: Pn=840 Па

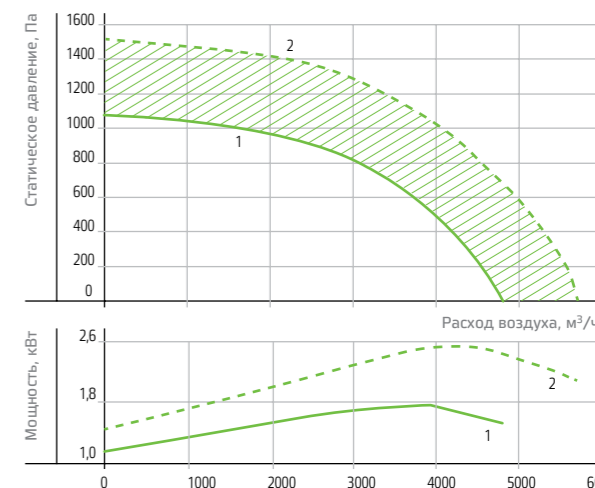
VRN 70-40/35.2D



Режим работы, Па	Уровень звука L, дБА	Уровень звуковой мощности (L, дБА) в октавных полосах частот, Гц							
		63	125	250	500	1000	2000	4000	8000
Шум на всасывании	87	56,6	64,3	72	78,4	79,5	83,8	78,6	72,2
Шум на нагнетании	89,9	59,3	67,4	74,7	81,4	82,4	86,7	81,3	75,6
Шум через корпус	78,1	49,8	55,9	66,2	68,4	71,4	73,7	71,3	64,6

Условия испытаний: Pn=1145 Па

VRN 70-40/31.2D (совместно с частотным преобразователем)



1 — характеристика на номинальных оборотах без использования частотного регулятора (n ном=2840 мин-1)  
 2 — характеристика на максимальных оборотах при использовании частотного регулятора (n max=3420 мин-1)  
 Заштрихованная область — область характеристик при использовании частотного регулятора (n ном < n < n max)

Для характеристики 1:

Режим работы, Па	Уровень звука L, дБА	Уровень звуковой мощности (L, дБА) в октавных полосах частот, Гц							
		63	125	250	500	1000	2000	4000	8000
Шум на всасывании	82,5	53,3	64,1	69,8	74,8	76,3	78,3	72,3	68,1
Шум на нагнетании	85,5	56,1	67,3	72,5	77,9	79,2	81,5	75,1	70,9
Шум через корпус	74,8	46,6	56,8	65	65,9	69,2	69,5	66,1	60,9

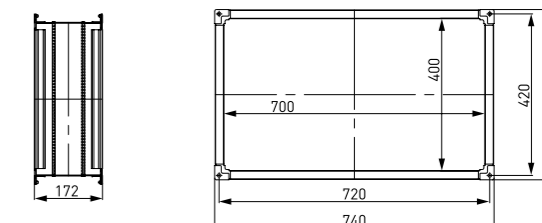
Условия испытаний: Pn=840 Па

Для характеристики 2:

Режим работы, Па	Уровень звука L, дБА	Уровень звуковой мощности (L, дБА) в октавных полосах частот, Гц							
		63	125	250	500	1000	2000	4000	8000
Шум на всасывании	87,2	57,9	69	74,4	79,6	80,8	83,1	76,8	72,9
Шум на нагнетании	90,5	61,4	72	77,6	83,3	84,2	86,3	80,4	76,3
Шум через корпус	79,8	51,9	61,5	70,1	71,3	74,2	74,3	71,4	66,3

Условия испытаний: Pn=1300 Па

Гибкие вставки FN

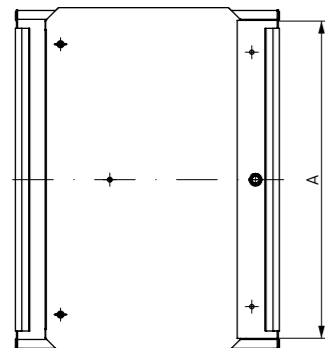
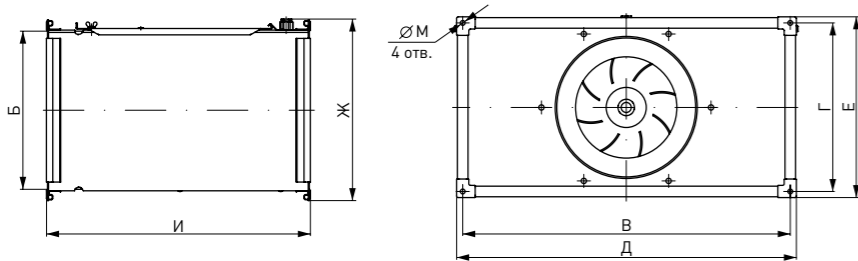




Вентиляторы VRN 80-50



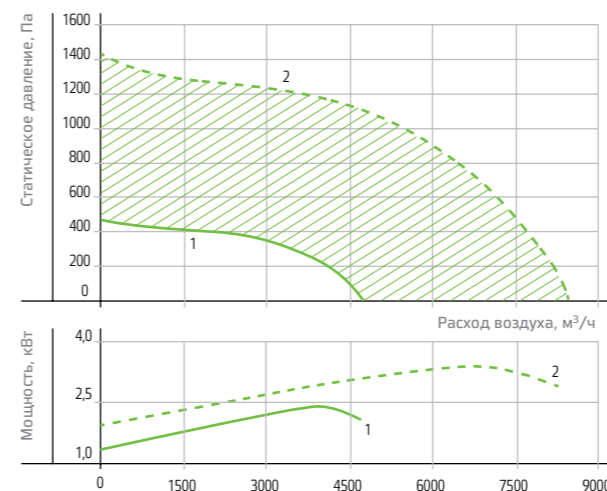
		VRN 80-50/35.2D	VRN 80-50/40.4D
Напряжение питания	В	3~220 / 3~380	3~220 / 3~380
Потребляемая мощность	кВт	3	3
Ток (треугольник / звезда)	А	10,5 / 6,1	11,1 / 6,39
Макс. расход воздуха	м³/ч	7400	4600 (8400)
Макс. полное давление	Па	1350	450 (1400)
Частота вращения	об/мин	2860	1410 (2490)
Диапазон температур перемещаемого воздуха	°С	-40...+40	-40...+40
Масса	кг	60,5	70
Степень защиты		IP 54	IP 54
Тип термозащиты		STDT 16	STDT 16
Силовой кабель		ВВГ 4х1,5	ВВГ 4х1,5
Кабель цепи защиты		ПВС 2х0,75	ПВС 2х0,75
Регулятор производительности бесступенчатый		FC-051P3K0	FC-051P3K0



	80-50/35	80-50/40
А	800	800
Б	500	500
В	820	820
Г	520	520
Д	840	840
Е	540	540
Ж	543	543
И	635	635
М	9	9



VRN 80-50/40.4D (совместно с частотным преобразователем)



1 — характеристика на номинальных оборотах без использования частотного регулятора (n ном=1410 мин-1)  
 2 — характеристика на максимальных оборотах при использовании частотного регулятора (n max=2489 мин-1)  
 Заштрихованная область — область характеристик при использовании частотного регулятора (n ном < n < n max)

Для характеристики 1:

Режим работы, Па	Уровень звука L, дБА	Уровень звуковой мощности (L, дБА) в октавных полосах частот, Гц							
		63	125	250	500	1000	2000	4000	8000
Шум на всасывании	73	49	51,1	60,5	63,9	69,1	66,5	64,4	58,2
Шум на нагнетании	76	52	53,9	63,5	67,2	72,1	69,4	67,4	61,1
Шум через корпус	65,3	42,5	42,9	55,5	54,7	61,6	56,9	57,9	50,6

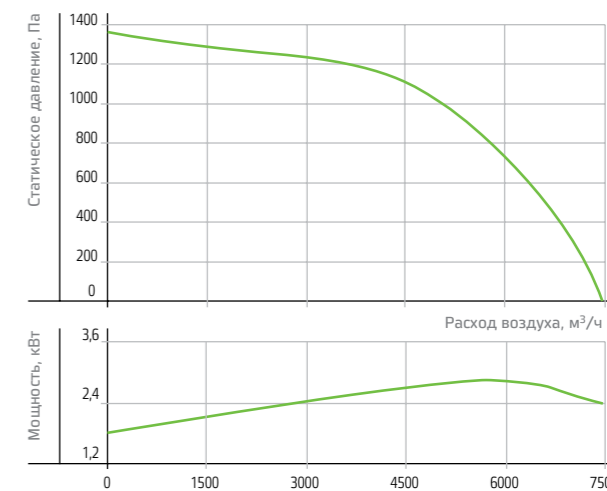
Условия испытаний: Pn=350 Па

Для характеристики 2:

Режим работы, Па	Уровень звука L, дБА	Уровень звуковой мощности (L, дБА) в октавных полосах частот, Гц							
		63	125	250	500	1000	2000	4000	8000
Шум на всасывании	86,1	60,5	62,3	72,9	76	81,5	81,7	76,2	71,4
Шум на нагнетании	88,9	63,3	65,2	75,5	79,1	84,1	84,5	79,1	74,3
Шум через корпус	76,9	53,8	53,2	66,5	65,6	72,6	71	68,6	62,8

Условия испытаний: Pn=1100Па

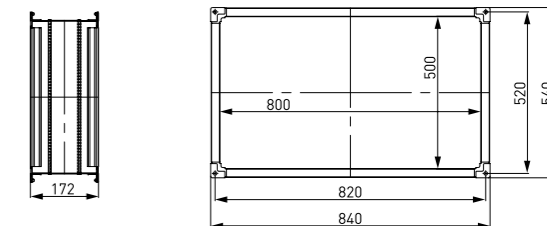
VRN 80-50/35.2D



Режим работы, Па	Уровень звука L, дБА	Уровень звуковой мощности (L, дБА) в октавных полосах частот, Гц							
		63	125	250	500	1000	2000	4000	8000
Шум на всасывании	86,1	55,4	63,3	71,1	77,2	78,7	82,9	77,3	71,3
Шум на нагнетании	88,9	58,7	66,5	73,8	80,3	81,6	85,5	80,4	74,3
Шум через корпус	77,1	49,2	55	65,3	67,3	70,6	72,5	70,4	63,3

Условия испытаний: Pn=1145 Па

Гибкие вставки FH

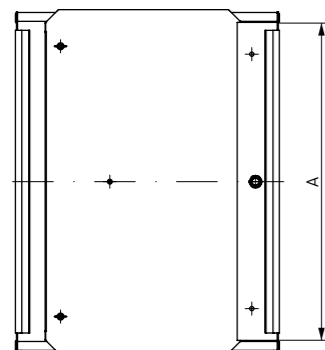
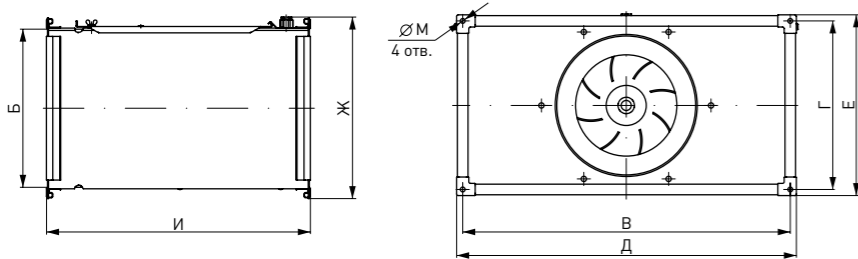




Вентиляторы VRN 90-50



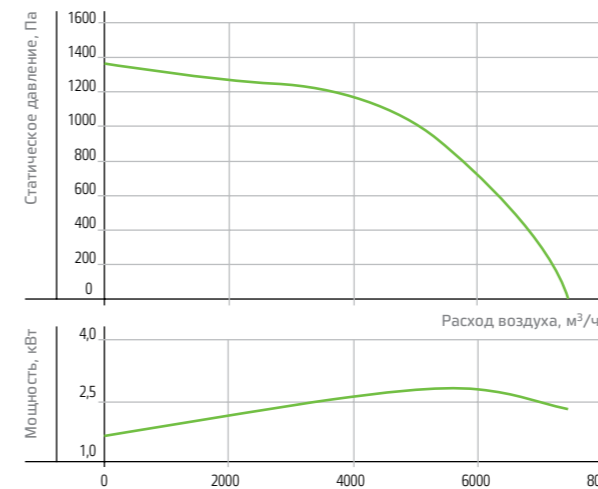
		VRN 90-50/35.2D	VRN 90-50/40.2D	VRN 90-50/40.4D
Напряжение питания	В	3~220 / 3~380	3~380 / 3~660	3~220 / 3~380
Потребляемая мощность	кВт	3	5,5	3
Ток (треугольник / звезда)	А	10,5 / 6,1	10,53 / 6,08	11,1 / 6,39
Макс. расход воздуха	м³/ч	7500	9800	4600 (8300)
Макс. полное давление	Па	1350	1680	450 (1400)
Частота вращения	об/мин	2860	2890	1410 (2510)
Диапазон температур перемещаемого воздуха	°С	-40...+40	-40...+40	-40...+40
Масса	кг	65,5	75	78
Степень защиты		IP 54	IP 54	IP 54
Тип термозащиты		STDT 16	STDT 16	STDT 16
Силовой кабель		ВВГ 4x1,5	ВВГ 4x1,5	ВВГ 4x1,5
Кабель цепи защиты		ПВС 2x0,75	ПВС 2x0,75	ПВС 2x0,75
Регулятор производительности бесступенчатый		FC-051P3K0	FC-051P5K5	FC-051P3K0



	90-50/35	90-50/40
А	900	900
Б	500	500
В	930	930
Г	530	530
Д	960	960
Е	560	560
Ж	553	553
И	650	650
М	11	11



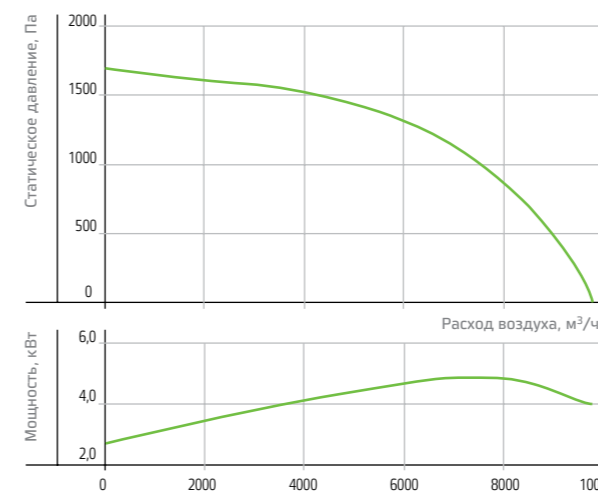
VRN 90-50/35.2D



Режим работы, Па	Уровень звука L, дБА	Уровень звуковой мощности (L, дБА) в октавных полосах частот, Гц							
		63	125	250	500	1000	2000	4000	8000
Шум на всасывании	86	60,3	62,1	72,9	76,3	81,1	81,6	76,5	71,3
Шум на нагнетании	89,1	63,5	65,4	75,8	79,1	84,5	84,7	79,2	74,4
Шум через корпус	76,6	54	52,9	66,3	65,1	72,5	70,7	68,2	62,4

Условия испытаний: Pn=1145 Па

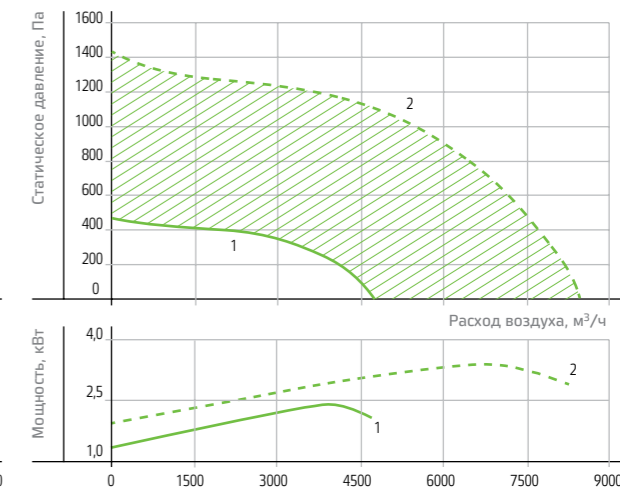
VRN 90-50/40.2D



Режим работы, Па	Уровень звука L, дБА	Уровень звуковой мощности (L, дБА) в октавных полосах частот, Гц							
		63	125	250	500	1000	2000	4000	8000
Шум на всасывании	90,9	67,1	69,2	78,7	81,9	87	84,5	82,3	76
Шум на нагнетании	94	70	71,9	81,5	85,1	90,4	87,4	85	79,2
Шум через корпус	80,8	60,5	58,4	71	70,1	77,4	72,4	73	66,2

Условия испытаний: Pn=1450 Па

VRN 90-50/40.4D (совместно с частотным преобразователем)



1 — характеристика на номинальных оборотах без использования частотного регулятора (n ном=1410 мин-1)  
 2 — характеристика на максимальных оборотах при использовании частотного регулятора (n max=2489 мин-1)  
 Заштрихованная область — область характеристик при использовании частотного регулятора (n ном < n < n max)

Для характеристики 1:

Режим работы, Па	Уровень звука L, дБА	Уровень звуковой мощности (L, дБА) в октавных полосах частот, Гц							
		63	125	250	500	1000	2000	4000	8000
Шум на всасывании	73,1	49	51	60,6	64,1	69,3	66,6	64,1	58,1
Шум на нагнетании	76	52,1	53,9	63,5	66,9	72,3	69,3	67,3	60,9
Шум через корпус	65,3	42,6	42,9	55,5	54,4	61,8	56,8	57,8	50,4

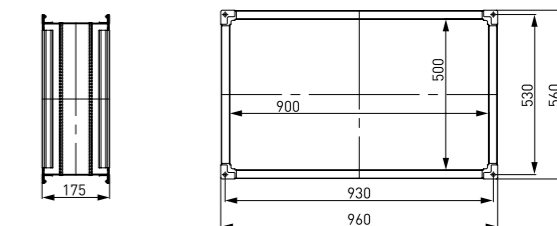
Условия испытаний: Pn=350 Па

Для характеристики 2:

Режим работы, Па	Уровень звука L, дБА	Уровень звуковой мощности (L, дБА) в октавных полосах частот, Гц							
		63	125	250	500	1000	2000	4000	8000
Шум на всасывании	86	60,3	62,1	72,9	76,3	81,1	81,6	76,5	71,3
Шум на нагнетании	89,1	63,5	65,4	75,8	79,1	84,5	84,7	79,2	74,4
Шум через корпус	76,6	54	52,9	66,3	65,1	72,5	70,7	68,2	62,4

Условия испытаний: Pn=1130 Па

Гибкие вставки FH



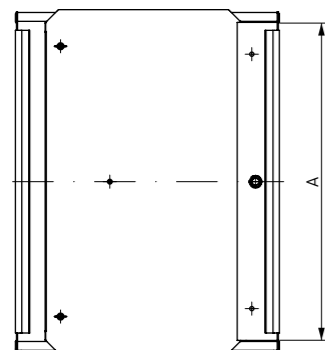
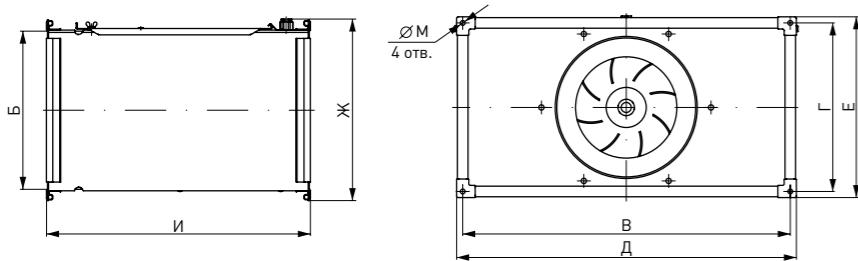




Вентиляторы VRN 100-50



		VRN 100-50/40.2D	VRN 100-50/45.4D
Напряжение питания	В	3~380 / 3~660	3~380 / 3~660
Потребляемая мощность	кВт	5,5	4
Ток (треугольник / звезда)	А	10,53 / 6,08	8,36 / 4,85
Макс. расход воздуха	м³/ч	9800	7500 (11500)
Макс. полное давление	Па	1680	500 (1400)
Частота вращения	об/мин	2890	1435 (2230)
Диапазон температур перемещаемого воздуха	°С	-40...+40	-40...+40
Масса	кг	85,5	87
Степень защиты		IP 54	IP 54
Тип термозащиты		STDT 16	STDT 16
Силовой кабель		ВВГ 4x1,5	ВВГ 4x1,5
Кабель цепи защиты		ПВС 2x0,75	ПВС 2x0,75
Регулятор производительности		FC-051P5K5	FC-051P4K0

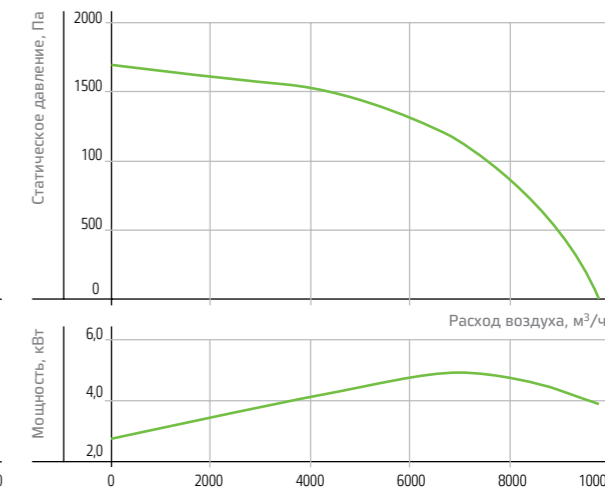
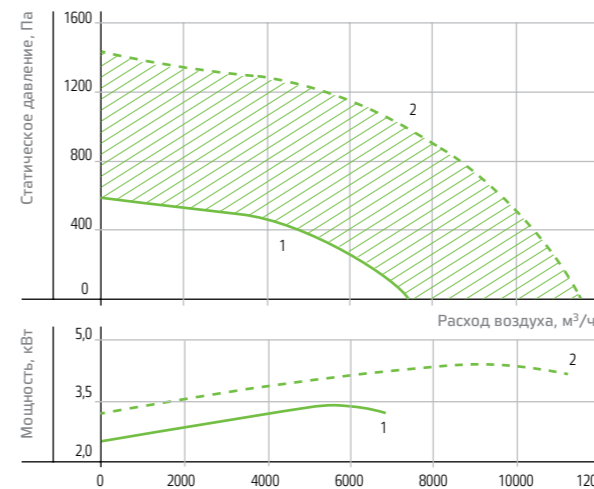


	100-50/40	100-50/45
А	1000	1000
Б	500	500
В	1030	1030
Г	530	530
Д	1060	1060
Е	560	560
Ж	553	553
И	670	670
М	11	11



VRN 100-50/45.4D (совместно с частотным преобразователем)

VRN 100-50/40.2D



1 — характеристика на номинальных оборотах без использования частотного регулятора (n ном=1435 мин-1)  
 2 — характеристика на максимальных оборотах при использовании частотного регулятора (n max=2229 мин-1)  
 Заштрихованная область — область характеристик при использовании частотного регулятора (n ном < n < n max)

Для характеристики 1:

Режим работы, Па	Уровень звука L, дБА	Уровень звуковой мощности (L, дБА) в октавных полосах частот, Гц							
		63	125	250	500	1000	2000	4000	8000
Шум на всасывании	78,5	47,7	55,6	67,2	69,7	73,8	73,1	69	64,6
Шум на нагнетании	81,5	51	58,9	70,3	72,6	77	75,9	72	67,6
Шум через корпус	69,7	41,5	46,9	61,3	59,1	65,5	62,4	61,5	56,1

Условия испытаний: Pn=480 Па

Для характеристики 2:

Режим работы, Па	Уровень звука L, дБА	Уровень звуковой мощности (L, дБА) в октавных полосах частот, Гц							
		63	125	250	500	1000	2000	4000	8000
Шум на всасывании	88,6	57,3	63	76,8	79,1	83,4	84,6	78	73,9
Шум на нагнетании	91,5	60,1	66,3	79,8	81,8	86,1	87,4	81,3	77,2
Шум через корпус	79,5	50,6	54,3	70,8	68,3	74,6	73,9	70,8	65,7

Условия испытаний: Pn=1160Па

Режим работы, Па	Уровень звука L, дБА	Уровень звуковой мощности (L, дБА) в октавных полосах частот, Гц							
		63	125	250	500	1000	2000	4000	8000
Шум на всасывании	90,9	67,2	68,9	78,4	82	87,2	84,2	82	75,9
Шум на нагнетании	94	70,1	72,3	81,6	85	90,3	87,5	85,2	79
Шум через корпус	80,8	60,6	58,8	71,1	70	77,3	72,5	73,2	66

Условия испытаний: Pn=1450 Па

Гибкие вставки FH

