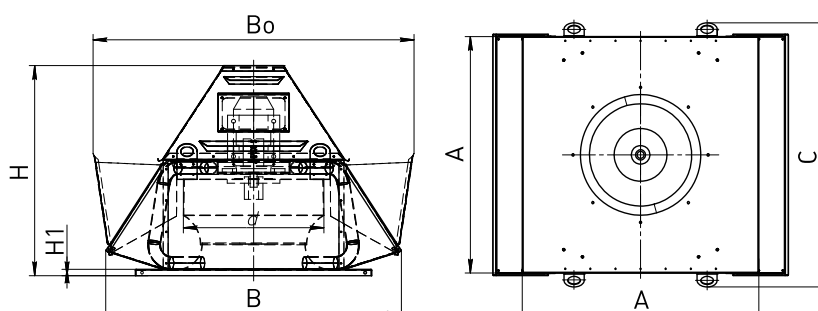


VDNV — вентиляторы крышные дымоудаления с выбросом вверх



VDNV

- DU -

400 -

45 -

A -

7,5 x

30

EX .

B -

KR

Y1

- Тип вентилятора
- тип исполнения (EX — взрывозащищенный)
- Назначение (дымоудаление)
- маркировка взрывозащиты в зависимости от подгруппы газов (B — IIB, C — IIC)
- Максимальная температура перемещаемой среды
- тип специсполнения (KR — коррозионностойкий, AC — кислотостойкий, HT — теплостойкий)
- Диаметр рабочего колеса, см
- тип климатического исполнения (Y, УХЛ и Т)
- Индекс аэродинамической мощности (A и B)
- Мощность электродвигателя, кВт
- Число оборотов двигателя, уменьшенное в 100 раз, об/мин

Крышные вентиляторы с выбросом воздуха вверх предназначены для перемещения при пожаре дымовоздушных смесей с температурой 400°C или 600°C в течение 2-х часов. Выпускаются в 12 типоразмерах с производительностью от 1 500 м³/час до 100 000 м³/час и располагаемым статическим давлением до 2 100 Па. «Свободные» рабочие колеса с загнутыми назад лопатками. Корпус выполнен из стального оцинкованного листа с двумя

выходами удаляемого дыма вверх. В качестве привода используются общепромышленные трёхфазные асинхронные электродвигатели. Защита от перегрева двигателя осуществлена рядом конструктивных мер: воздушная прослойка между опорой двигателя и проточной частью вентилятора, между фланцем двигателя и опорой установлена прокладка из специального материала. Вид климатического исполнения Y1 по ГОСТ 15150.

Группа механического исполнения МЗ по ГОСТ 30631. Вентиляторы устанавливаются только в горизонтальном положении на крыши плоского и косого типа, чтобы ось вращения двигателя располагалась строго вертикально. Вентиляторы устанавливаются непосредственно на кровлю зданий или на монтажном стакане вне обслуживаемого помещения и за пределами зоны постоянного пребывания людей.



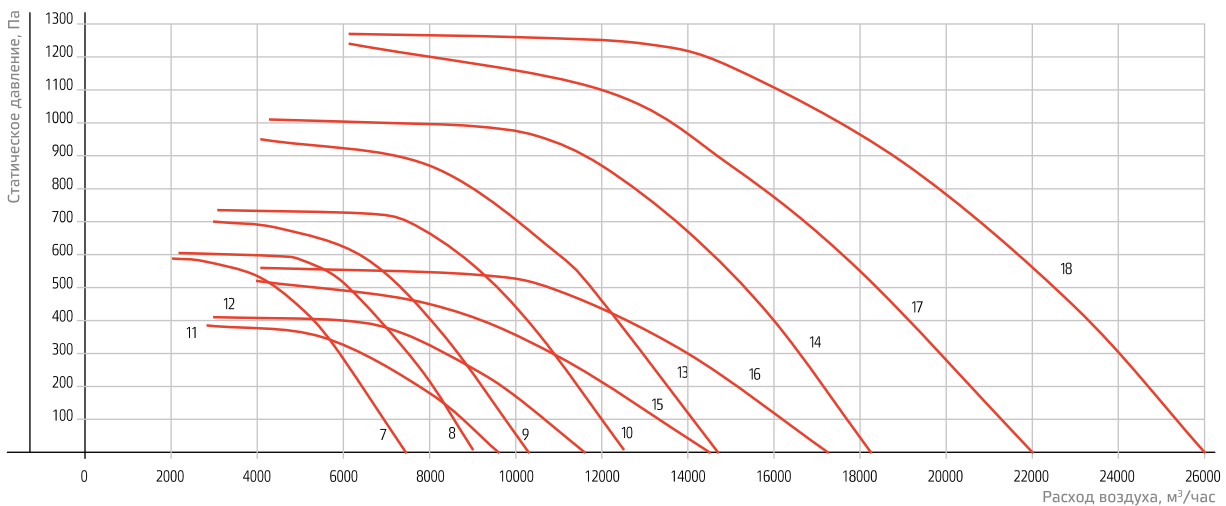
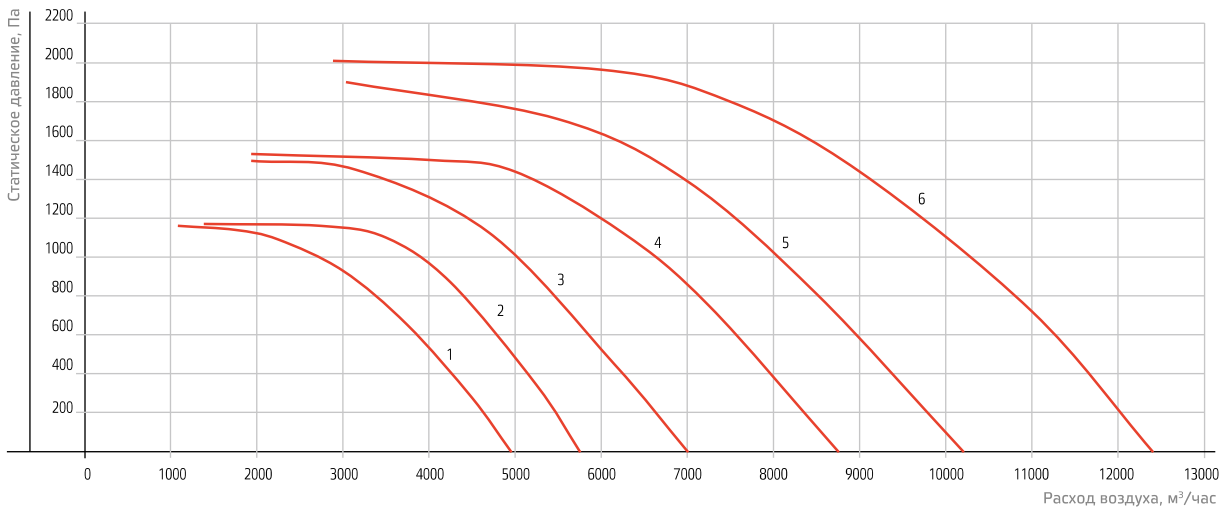
№	Вентилятор	d, мм	A, мм	B, мм	Во, мм	C, мм	H, мм	H1, мм	Мощность, кВт	Масса, кг
1	VDNV-DU-35A-1,5x30	355	596	725	756	638	634	20	1,5	44
2	VDNV-DU-35B-2,2x30								2,2	46
3	VDNV-DU-40A-3x30	400	637	790	832	700	744	20	3	54
4	VDNV-DU-40B-4x30								4	59
5	VDNV-DU-45A-5,5x30	450	665	855	908	723	885	25	5,5	84
6	VDNV-DU-45B-7,5x30								7,5	104
7	VDNV-DU-50A-1,1x15	500	794	995	1064	898	694	25	1,1	78
8	VDNV-DU-50B-1,5x15								1,5	80
9	VDNV-DU-56A-2,2x15	560	942	1180	1245	1052	870	25	2,2	108
10	VDNV-DU-56B-2,2x15								2,2	111
11	VDNV-DU-63A-1,1x10	630	1036	1305	1389	1140	1055	25	1,1	101
12	VDNV-DU-63B-1,5x10								1,5	103
13	VDNV-DU-63A-4x15								4	115
14	VDNV-DU-63B-5,5x15								5,5	136
15	VDNV-DU-71A-2,2x10	710	1087	1445	1565	1190	1101	25	2,2	138
16	VDNV-DU-71B-2,2x10								2,2	146
17	VDNV-DU-71A-7,5x15								7,5	194
18	VDNV-DU-71B-11x15								11	206
19	VDNV-DU-80A-3x10	800	1252	1665	1832	1362	1285	25	3	206
20	VDNV-DU-80B-4x10								4	215
21	VDNV-DU-80A-11x15								11	248
22	VDNV-DU-80B-15x15								15	281
23	VDNV-DU-90A-7,5x10	900	1414	1865	2100	1544	1505	30	7,5	252
24	VDNV-DU-90B-11x10								11	287
25	VDNV-DU-90A-22x15								22	352
26	VDNV-DU-90B-30x15								30	385
27	VDNV-DU-100A-4x7,5	1000	1592	1975	2163	1722	1484	30	4	302
28	VDNV-DU-100B-5,5x7,5								5,5	315
29	VDNV-DU-100A-11x10								11	358
30	VDNV-DU-100B-15x10								15	388
31	VDNV-DU-112A-7,5x7,5	1120	1800	2170	2450	1930	1797	35	7,5	387
32	VDNV-DU-112B-11x7,5								11	412
33	VDNV-DU-112A-18,5x10								18,5	422
34	VDNV-DU-112B-22x10								22	472
35	VDNV-DU-125A-15x7,5	1250	2000	2345	2587	2130	1919	35	15	651
36	VDNV-DU-125B-18,5x7,5								18,5	687
37	VDNV-DU-125A-37x10								37	779
38	VDNV-DU-125B-45x10								45	901





№	Наименование	Частота вращения, об/мин	Напряжение, В	Мощность, кВт	Масса, кг
1	VDNV-DU-35A-1,5x30	2830	380	1,5	44
2	VDNV-DU-35B-2,2x30	2840	380	2,2	46
3	VDNV-DU-40A-3x30	2845	380	3	54
4	VDNV-DU-40B-4x30	2870	380	4	59
5	VDNV-DU-45A-5,5x30	2870	380	5,5	84
6	VDNV-DU-45B-7,5x30	2880	380	7,5	104

№	Наименование	Частота вращения, об/мин	Напряжение, В	Мощность, кВт	Масса, кг
7	VDNV-DU-50A-1,1x15	1375	380	1,1	78
8	VDNV-DU-50B-1,5x15	1390	380	1,5	80
9	VDNV-DU-56A-2,2x15	1400	380	2,2	108
10	VDNV-DU-56B-2,2x15	1400	380	2,2	111
11	VDNV-DU-63A-1,1x10	910	380	1,1	101
12	VDNV-DU-63B-1,5x10	920	380	1,5	103
13	VDNV-DU-63A-4x15	1420	380	4	115
14	VDNV-DU-63B-5,5x15	1430	380	5,5	136
15	VDNV-DU-71A-2,2x10	930	380	2,2	138
16	VDNV-DU-71B-2,2x10	930	380	2,2	146
17	VDNV-DU-71A-7,5x15	1440	380	7,5	194
18	VDNV-DU-71B-11x15	1450	380	11	206



Все характеристики вентиляторов соответствуют нормальному атмосферному давлению и температуре воздуха +20 °С, плотность воздуха — 1,2 кг/м³. Для пересчета характеристик вентилятора на температуру удаляемого дыма, определенную в расчете дымоудаления, необходимо давление умножить на коэффициент $K=293/(273+T)$, где T — значение температуры удаляемого дыма в °С. Следует иметь в виду, что потребляемая вентилятором мощность также изменяется в K раз.



№	Наименование	Частота вращения, об/мин	Напряжение, В	Мощность, кВт	Масса, кг
1	VDNV-DU-80A-3x10	935	380	3	206
2	VDNV-DU-80B-4x10	935	380	4	215
3	VDNV-DU-80A-11x15	1450	380	11	248
4	VDNV-DU-80B-15x15	1455	380	15	281
5	VDNV-DU-90A-7,5x10	960	380	7,5	252
6	VDNV-DU-90B-11x10	965	380	11	287
7	VDNV-DU-90A-22x15	1465	380	22	352
8	VDNV-DU-90B-30x15	1465	380	30	385

№	Наименование	Частота вращения, об/мин	Напряжение, В	Мощность, кВт	Масса, кг
9	VDNV-DU-100A-4x7,5	715	380	4	302
10	VDNV-DU-100B-5,5x7,5	715	380	5,5	315
11	VDNV-DU-100A-11x10	965	380	11	358
12	VDNV-DU-100B-15x10	965	380	15	388
13	VDNV-DU-112A-7,5x7,5	720	380	7,5	387
14	VDNV-DU-112B-11x7,5	720	380	11	412
15	VDNV-DU-112A-18,5x10	970	380	18,5	422
16	VDNV-DU-112B-22x10	975	380	22	472
17	VDNV-DU-125A-15x7,5	725	380	15	651
18	VDNV-DU-125B-18,5x7,5	730	380	18,5	687
19	VDNV-DU-125A-37x10	980	380	37	779
20	VDNV-DU-125B-45x10	985	380	45	901

