



## Циркуляционные насосы DAB

Циркуляционные насосы предназначены для перекачивания воды и незамерзающих смесей с температурой от  $-10^{\circ}\text{C}$  до  $+110^{\circ}\text{C}$ . Максимально допустимое рабочее давление теплоносителя: 1 МПа. Благодаря своей конструкции (вход и выход насоса на одной оси) очень удобны при монтаже, но следует учитывать, что вал двигателя должен находиться в горизонтальном положении.

Однофазные насосы имеют три скорости вращения при напряжении питания 1~230 В и частоте

50 Гц, снабжены встроенными термодатчиками с автоматическим перезапуском и не требуют дополнительной защиты от перегрузки. Трёхфазные насосы имеют три скорости вращения при напряжении питания 3~400 В и частоте 50 Гц, оснащены термодатчиками, расположенными внутри обмотки. Выведенные клеммы цепи позволяют подключить внешние защищающие устройства, что обеспечивает наиболее надёжную и точную защиту при перегреве, в случае перегрузки, обрыва фазы



и т.п. Подключение к сети электропитания через внешний пускатель. Степень защиты: IP 44.

### Категория изоляции:

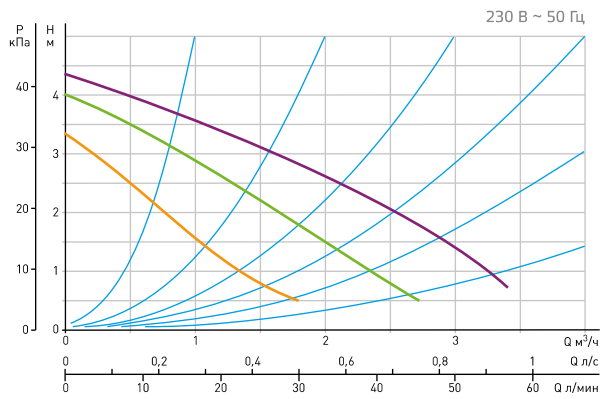
- **F** — для насосов с резьбовым подключением (серии VA и A)
- **H** — для насосов с фланцевым подключением (серия ВРН)

Насос	Гайки/фланцы	Питание, В	Электрические характеристики				Монтажная длина, мм	Масса, кг
			Скорость	об./мин	Макс. мощность, Вт	$I_n$ , А		
VA 35/130	G1 1/2"	1~230	3	2455	56	0,25	130	2,5
			2	1930	50	0,22		
			1	1150	35	0,16		
VA 65/130	G1 1/2"	1~230	3	2310	78	0,34	130	2,5
			2	1532	59	0,26		
			1	880	37	0,17		
A 50/180 M	G1 1/2"	1~230	3	2766	195	0,95	180	4,8
			2	2616	194	0,95		
			1	2215	180	0,85		
A 56/180 M	G1 1/2"	1~230	3	2636	282	1,23	180	4,8
			2	2226	287	1,30		
			1	1485	228	1,06		
A 80/180 M	G1 1/2"	1~230	3	2674	264	1,15	180	4,8
			2	2356	262	1,20		
			1	1615	223	1,00		
A 110/180 XM	G 2"	1~230	3	2746	410	1,77	180	7,5
			2	2552	393	1,78		
			1	2052	361	1,64		
ВРН 120/250.40M	DN40	1~230	3	2650	510	2,24	250	17,5
			2	2320	498	2,35		
			1	1520	376	1,96		
ВРН 60/280.50M	DN50	1~230	3	2840	595	2,79	280	24
			2	2730	540	2,45		
			1	2200	506	2,58		
ВРН 120/280.50M	DN50	1~230	3	2690	870	3,97	280	24
			2	2360	800	3,69		
			1	1340	590	3,12		
ВРН 150/280.50T	DN50	3~400	3	2850	1470	2,90	280	26
			2	2802	1360	2,50		
			1	2425	1030	1,70		
ВРН 180/280.50T	DN50	3~400	3	2830	1630	3,00	280	26
			2	2780	1540	2,70		
			1	2360	1130	1,85		
ВРН 60/340.65M	DN65	1~230	3	2780	735	3,37	340	27,5
			2	2580	685	3,13		
			1	1460	564	3,12		
ВРН 120/340.65T	DN65	3~400	3	2880	1275	2,64	340	32,5
			2	2830	1200	2,25		
			1	2520	934	1,52		
ВРН 150/340.65T	DN65	3~400	3	2800	1796	3,25	340	32,5
			2	2730	1690	2,93		
			1	2250	1210	2,00		
ВРН 180/340.65T	DN65	3~400	3	2760	2760	4,20	340	32,5
			2	2680	2330	3,80		
			1	2150	1560	2,50		
ВРН 120/360.80T	DN80	3~400	3	2830	1820	3,30	360	40
			2	2780	1710	2,93		
			1	2350	1302	2,13		
ВРН 150/360.80T	DN80	3~400	3	2710	2870	4,64	360	40
			2	2610	2686	4,32		
			1	1940	1710	2,85		

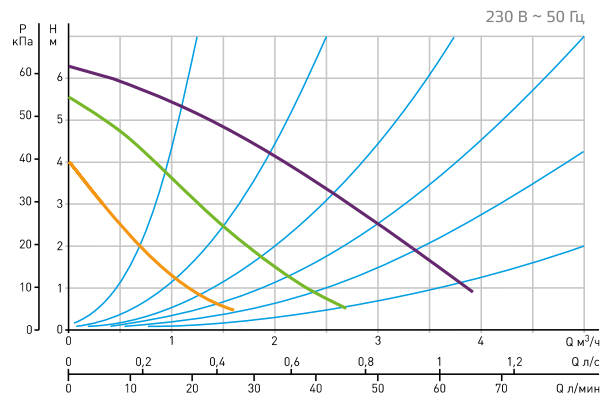




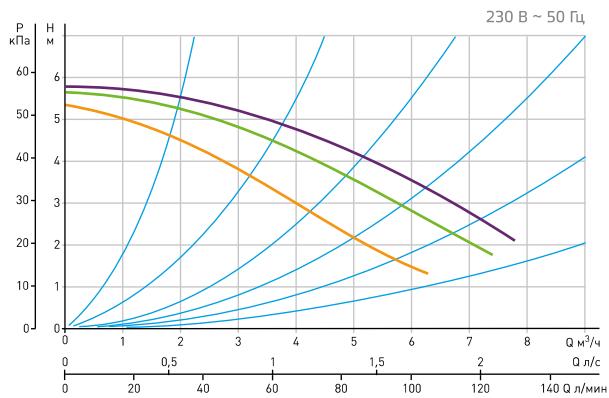
**VA 35/130**



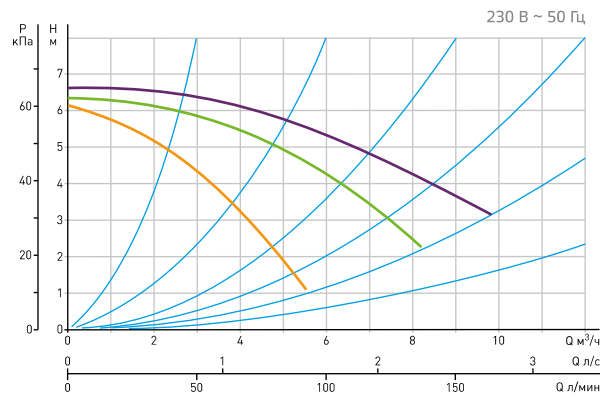
**VA 65/130**



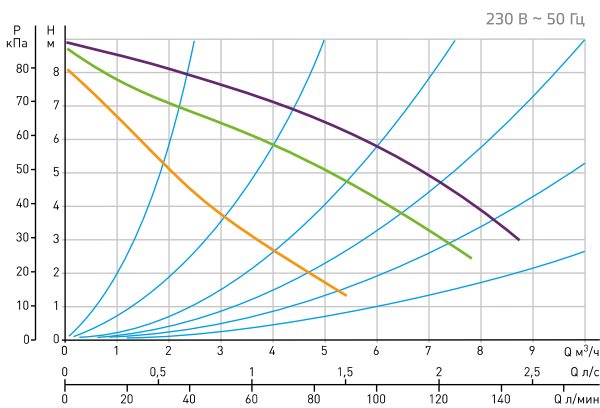
**A 50/180 M**



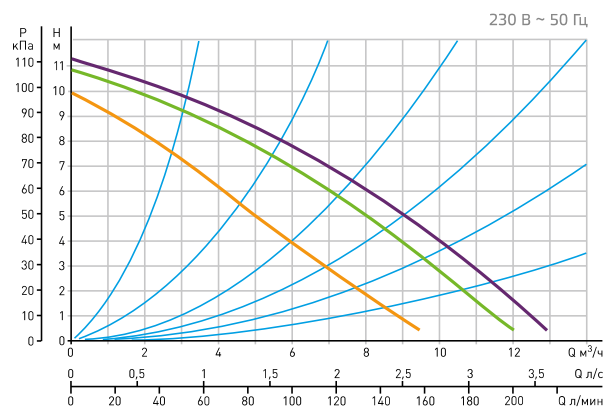
**A 56/180 M**



**A 80/180 M**

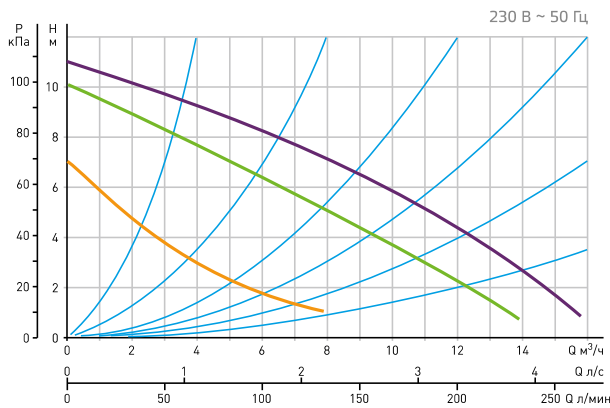


**A 110/180 XM**

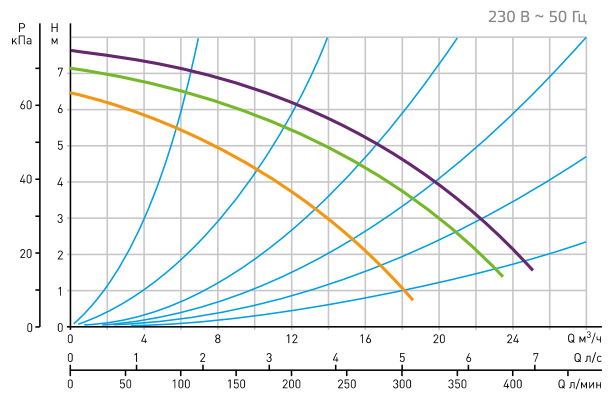




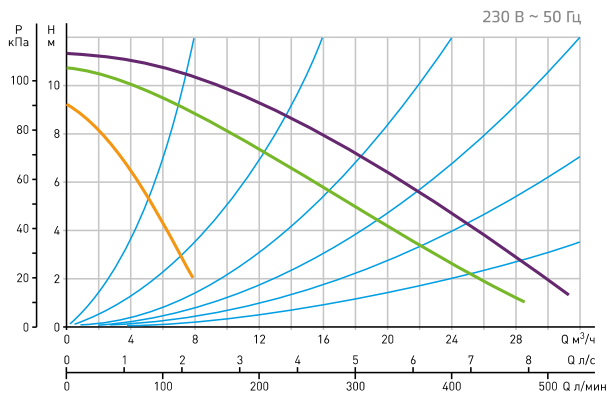
**ВРН 120/250.40 М**



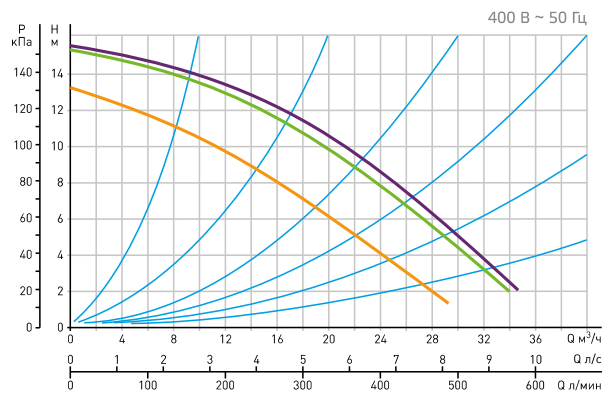
**ВРН 60/280.50 М**



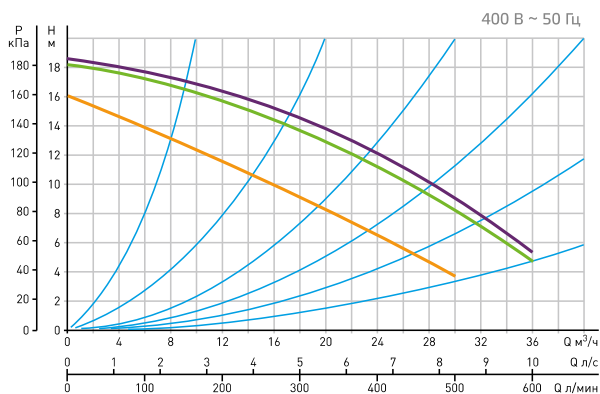
**ВРН 120/280.50 М**



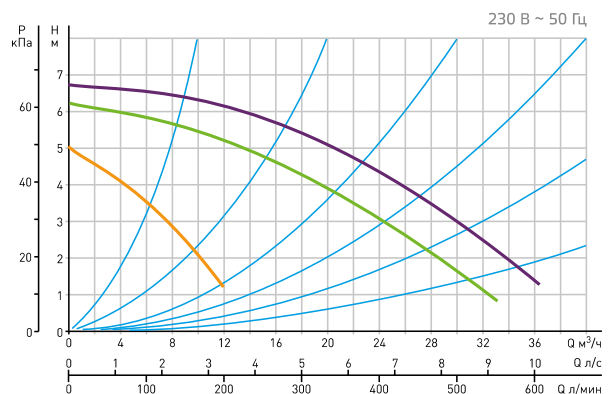
**ВРН 150/280.50 Т**



**ВРН 180/280.50 Т**

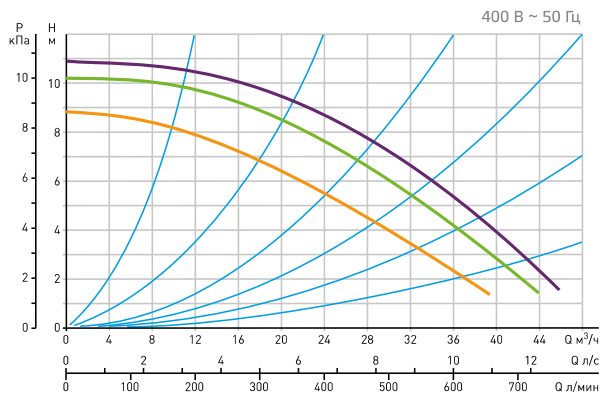


**ВРН 60/340.65 М**

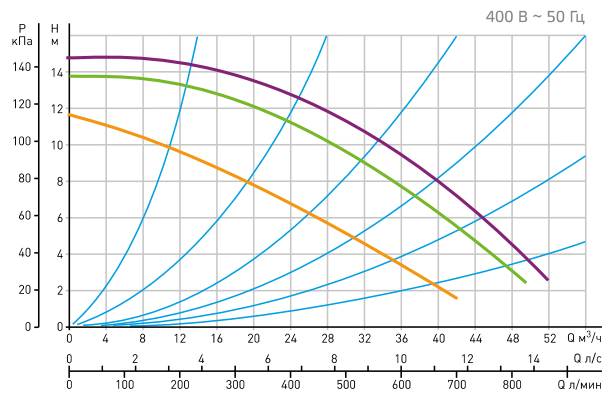




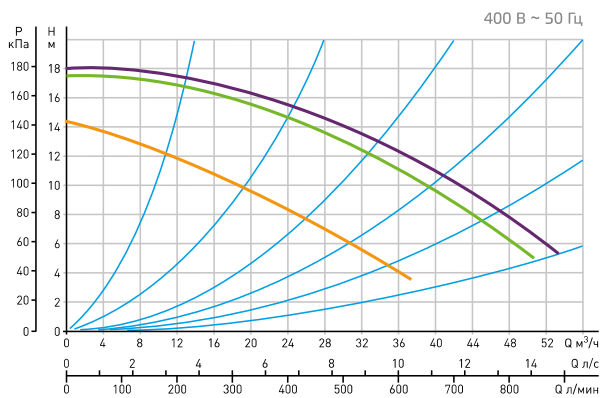
**ВРН 120/340.65 Т**



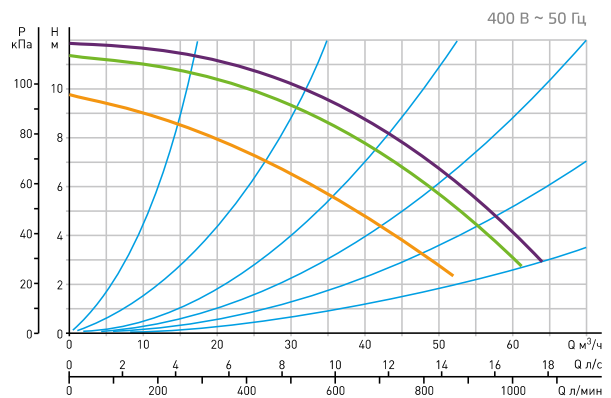
**ВРН 150/340.65 Т**



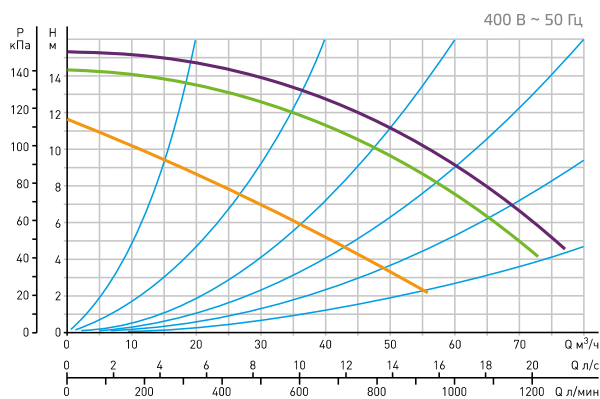
**ВРН 180/340.65 Т**



**ВРН 120/360.80 Т**

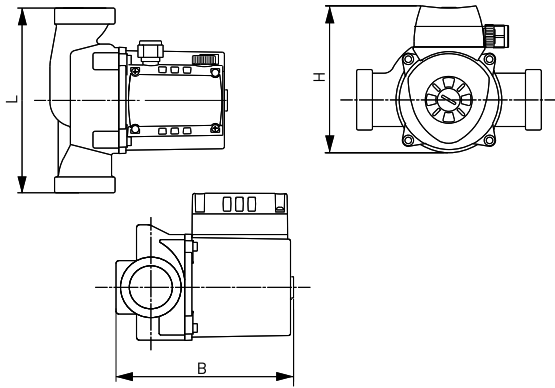


**ВРН 150/360.80 Т**

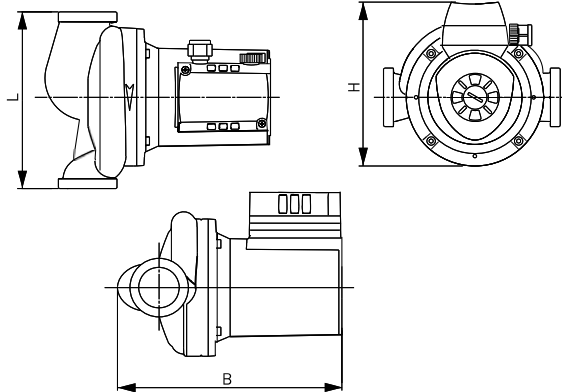




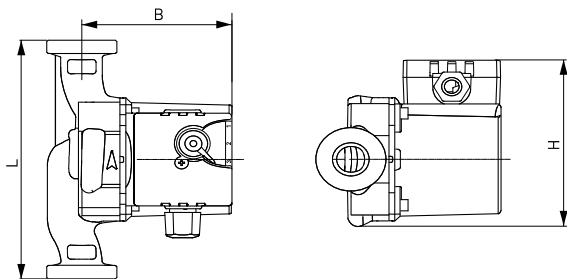
**СЕРИЯ А 50-56-80/180 М**



**СЕРИЯ А 110/180 ХМ**

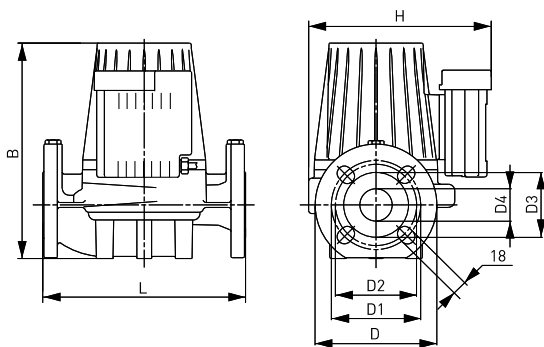


**СЕРИЯ VA**

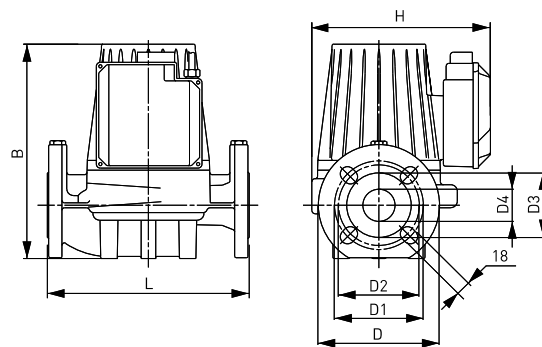


Насос		L, мм	B, мм	H, мм
Серия	Модель			
VA	35/130, 65/130	130	102,5	125,5
A	50/180 М, 56/180 М, 80/180 М	180	173	143
	110/180 ХМ	180	229	167

**СЕРИЯ ВРН...М**



**СЕРИЯ ВРН...Т**



Насос		L, мм	B, мм	H, мм	D, мм	D1, мм	D2, мм	D3, мм	D4, мм
Серия	Модель								
ВРН	120/250.40M	250	266	221	150	110	100	80	40
	60/280.50M, 120/280.50M	280	312	254	165	125	110	90	50
	150/280.50T, 180/280.50T	280	362	254	165	125	110	90	50
	60/340.65M	340	334	259	165	125	110	90	50
	120/340.65T, 150/340.65T, 180/340.65T	340	384	259	185	145	130	110	65
	120/360.80T, 150/360.80T	360	404	259	200	160	150	130	80

