

Крышные вентиляторы VRK

VRK 56 / 40 . 4 D

- Типовое обозначение вентилятора
- Размер базы, см
- Диаметр рабочего колеса, см
- Число полюсов электродвигателя
- Электродвигатель (E — однофазный, D — трёхфазный)



Применение

Крышные вентиляторы предназначены для перемещения воздуха и других невзрывоопасных газовых смесей в системах вытяжной вентиляции.

Конструкция и материалы

Вентиляторы VRK представлены 7 типоразмерами, в каждом из которых доступны различные модификации, что увеличивает функциональные возможности данной линейки вентиляторов. Корпус вентилятора изготовлен из оцинкованного стального листа толщиной 1 мм. Диффузоры изготовлены из алюминия. Свободное рабочее колесо с назад загнутыми лопатками из оцинкованного стального листа.

В качестве привода вентилятора используются компактные асинхронные однофазные и трёхфазные электродвигатели с внешним ротором и якорем с высоким омическим сопротивлением, не требующие дополнительного обслуживания. Статически и динамически сбалансированные рабочие колёса с назад загнутыми лопатками и применяемые электродвигатели позволяют достичь более 50 000 часов рабочего ресурса.

Степень защиты: IP 54. Конструктивно двигатель расположен в потоке перемещаемого воздуха, что способствует эффективному отводу тепла. Рабочий диапазон температур перемещаемого воздуха от -30°C до +40°C в зависимости от модели.

Защита электродвигателя

Электродвигатели стандартно оснащены термодатчиками, расположенными внутри обмотки. Выведенные клеммы цепи позволяют подключить внешние защищающие устройства, что обеспечивает наиболее надёжную и точную защиту при перегреве, в случаях перегрузки, обрыва фазы, высокой температуры воздуха и т. п.

Регулирование производительности

Производительность вентиляторов VRK регулируется изменением числа оборотов электродвигателя. Для однофазных электродвигателей рекомендуется использо-

вать трансформаторные пятиступенчатые регуляторы оборотов, так как при их использовании отсутствует угроза возникновения электропомех, шумов и вибраций электродвигателя. Для трёхфазных вентиляторов рекомендуется использовать частотные преобразователи, влияющие на величину частоты и напряжения.

Монтаж

Вентиляторы устанавливаются только в горизонтальном положении на крыши плоского и косого типа. В этом случае ось ротора электродвигателя должна находиться в вертикальном положении.





Вентиляторы VRK 30-40



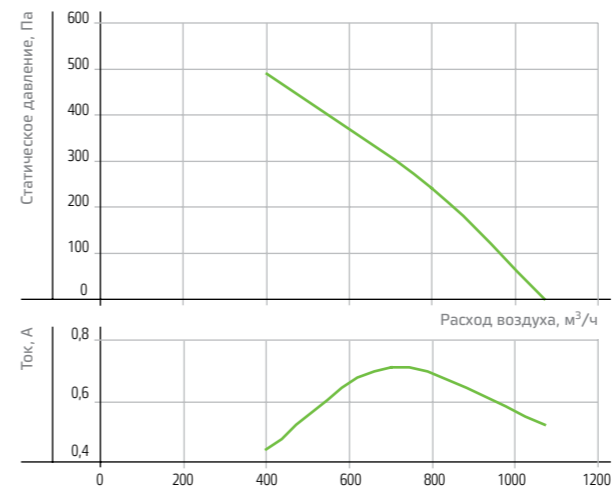
		VRK 30/22-2E	VRK 40/31-4D	VRK 40/32-4D
Напряжение	В	1~220	3~380 / 3~220	3~380 / 3~220
Потребляемая мощность	Вт	170	180	140
Ток	А	0,71	0,39 / 0,68	0,35 / 0,6
Максимальный расход воздуха	м³/ч	1050	1561	1900
Максимальное полное давление	Па	470	240	270
Частота вращения	об/мин	2770	1360	1390
Диапазон температур перемещаемого воздуха	°С	-30...+40	-30...+40	-30...+40
Масса	кг	6,4	15,0	17,4
Степень защиты		IP54	IP54	IP54
Тип термозащиты		S-ET 10	STDT 16	STDT 16
Регулятор производительности пятиступенчатый		RE 2 G	-	-
Регулятор производительности бесступенчатый		-	FC-051P1K75	FC-051P1K75



ПРЯМОУГОЛЬНОЕ КАНАЛЬНОЕ ОБОРУДОВАНИЕ

• Крышные вентиляторы VRK

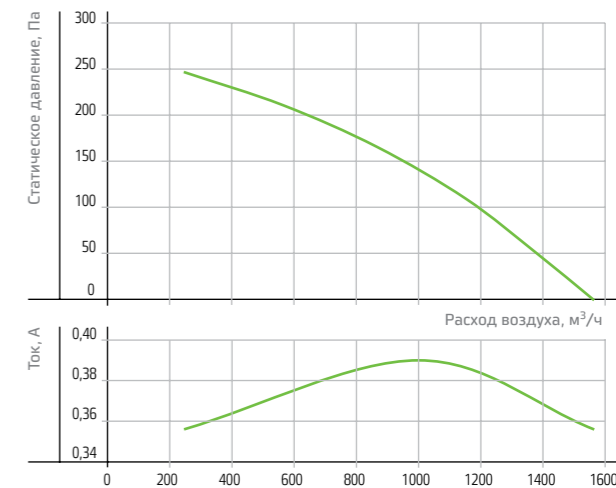
VRK 30/22-2E



Режим работы	Уровень звука L, дБА	Уровень звуковой мощности (L, дБА) в октавных полосах частот, Гц						
		125	250	500	1000	2000	4000	8000
Шум на всасывании	74	49	65	71	67	65	62	56
Шум на нагнетании	76	50	65	71	71	70	63	52

Условия испытаний: Pn=263Па

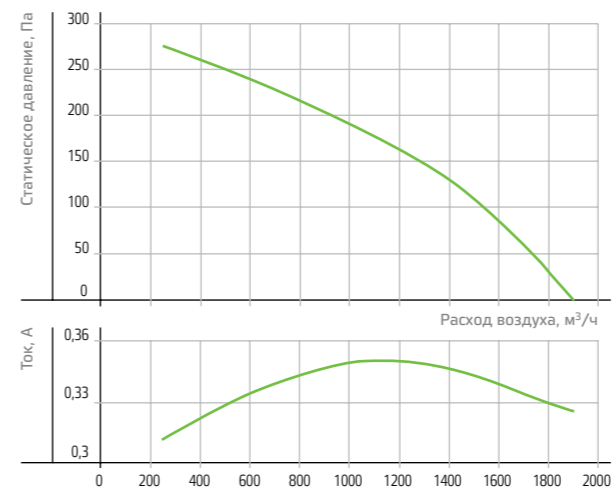
VRK 40/31-4D



Режим работы	Уровень звука L, дБА	Уровень звуковой мощности (L, дБА) в октавных полосах частот, Гц						
		125	250	500	1000	2000	4000	8000
Шум на всасывании	65	47	51	58	57	61	57	45
Шум на нагнетании	69	45	57	60	64	63	60	47

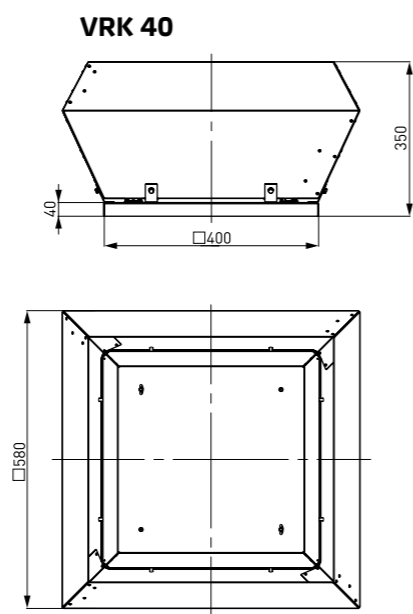
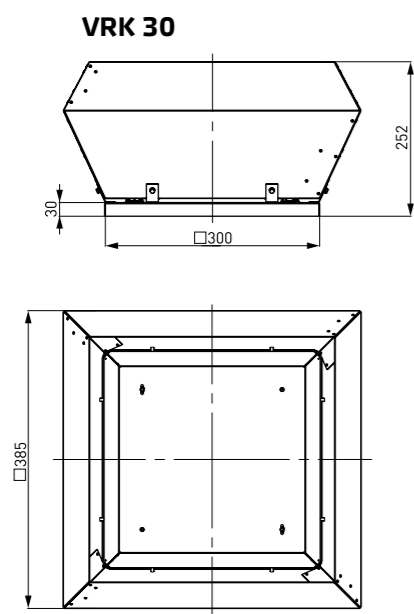
Условия испытаний: Pn=168Па

VRK 40/32-4D



Режим работы	Уровень звука L, дБА	Уровень звуковой мощности (L, дБА) в октавных полосах частот, Гц						
		125	250	500	1000	2000	4000	8000
Шум на всасывании	64	51	57	58	55	56	56	49
Шум на нагнетании	67	50	56	61	62	60	59	52

Условия испытаний: Pn=165Па

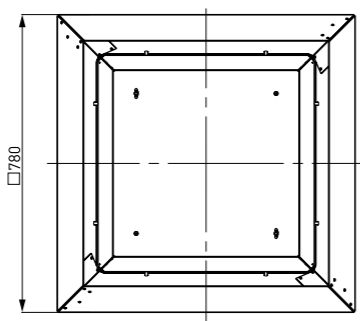
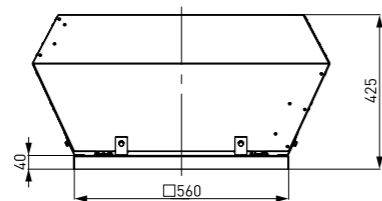




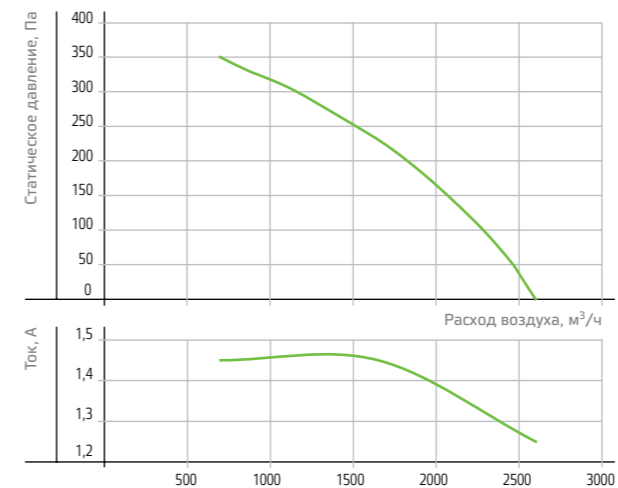
Вентиляторы VRK 56



		VRK 56/35-4E	VRK 56/35-4D	VRK 56/40-4E	VRK 56/40-4D
Напряжение	В	1~220	3~380 / 3~220	1~220	3~380 / 3~220
Потребляемая мощность	Вт	310	266	540	540
Ток	А	1,45	0,5 / 0,86	2,5	1,1 / 1,9
Максимальный расход воздуха	м³/ч	2600	2700	4050	4050
Максимальное полное давление	Па	350	338	395	400
Частота вращения	об/мин	1360	1330	1340	1350
Диапазон температур перемещаемого воздуха	°С	-30...+40	-30...+40	-30...+40	-30...+40
Масса	кг	29,6	30,4	29,8	30,8
Степень защиты		IP54	IP54	IP54	IP54
Тип термозащиты		S-ET 10	STDT 16	S-ET 10	STDT 16
Регулятор производительности пятиступенчатый		RE 2 G	-	RE 6 G	-
Регулятор производительности бесступенчатый		-	FC-051P1K75	-	FC-051P1K75



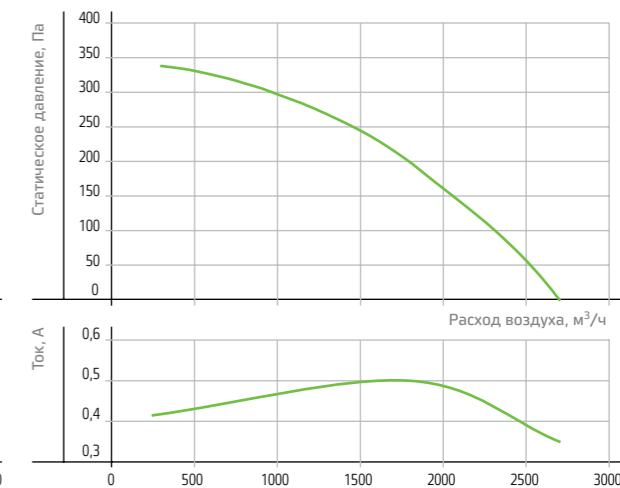
VRK 56/35-4E



Режим работы	Уровень звука L, дБА	Уровень звуковой мощности (L, дБА) в октавных полосах частот, Гц						
		125	250	500	1000	2000	4000	8000
Шум на всасывании	74	55	63	64	63	70	69	57
Шум на нагнетании	77	59	63	68	70	73	71	60

Условия испытаний: Pn=277Па

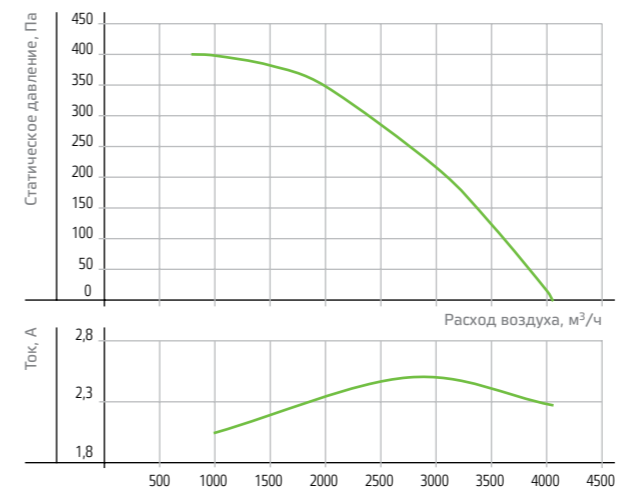
VRK 56/35-4D



Режим работы	Уровень звука L, дБА	Уровень звуковой мощности (L, дБА) в октавных полосах частот, Гц						
		125	250	500	1000	2000	4000	8000
Шум на всасывании	76	52	64	65	64	73	71	57
Шум на нагнетании	78	55	61	66	69	75	73	61

Условия испытаний: Pn=234Па

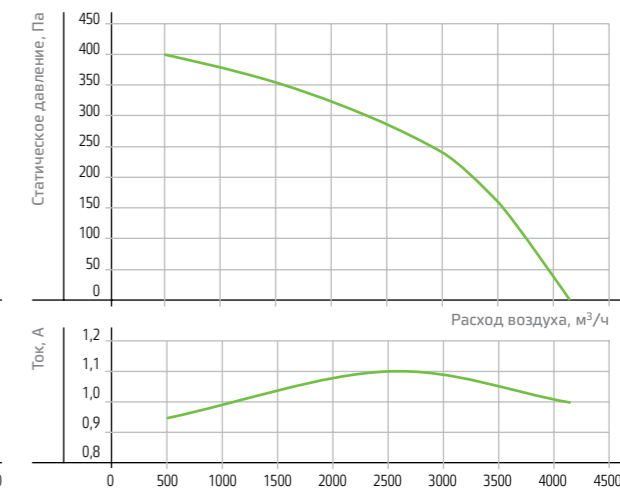
VRK 56/40-4E



Режим работы	Уровень звука L, дБА	Уровень звуковой мощности (L, дБА) в октавных полосах частот, Гц						
		125	250	500	1000	2000	4000	8000
Шум на всасывании	75	58	66	68	65	66	70	60
Шум на нагнетании	76	62	66	69	70	69	70	61

Условия испытаний: Pn=339Па

VRK 56/40-4D



Режим работы	Уровень звука L, дБА	Уровень звуковой мощности (L, дБА) в октавных полосах частот, Гц						
		125	250	500	1000	2000	4000	8000
Шум на всасывании	75	56	65	67	64	64	71	60
Шум на нагнетании	75	56	64	68	69	68	70	61

Условия испытаний: Pn=310Па

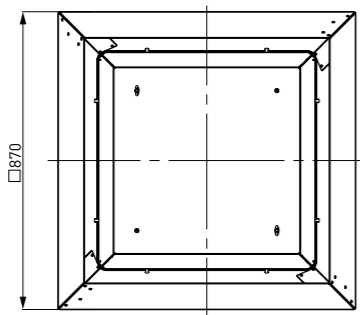
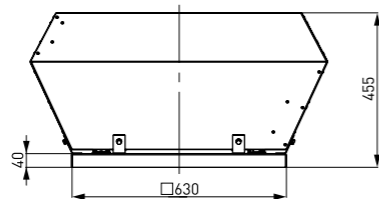




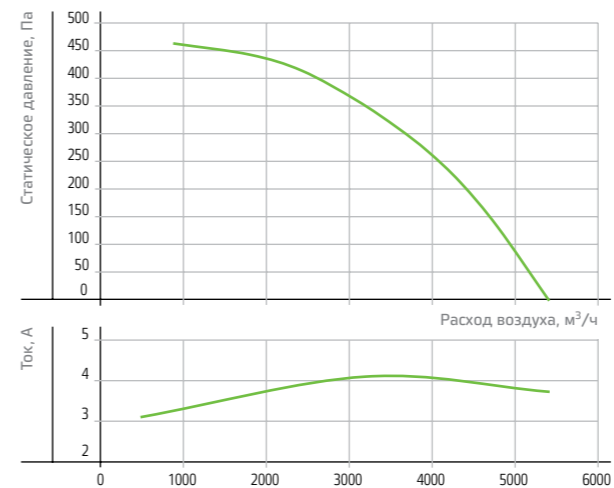
Вентиляторы VRK 63



		VRK 63/45-4E	VRK 63/45-4D	VRK 63/50-4D	VRK 63/50-6D
Напряжение	В	1~220	3~380 / 3~220	3~380 / 3~220	3~380 / 3~220
Потребляемая мощность	Вт	900	740	1600	650
Ток	А	4,1	1,45 / 2,51	3 / 5,2	1,45 / 2,51
Максимальный расход воздуха	м³/ч	5400	5600	7800	5019
Максимальное полное давление	Па	462	450	600	292
Частота вращения	об/мин	1230	1220	1340	850
Диапазон температур перемещаемого воздуха	°С	-30...+40	-30...+40	-30...+40	-30...+40
Масса	кг	40,5	40,0	48,4	40,7
Степень защиты		IP54	IP54	IP54	IP54
Тип термозащиты		S-ET 10	STDT 16	STDT 16	STDT 16
Регулятор производительности пятиступенчатый		RE 6 G	-	-	-
Регулятор производительности бесступенчатый		-	FC-051P1K75	FC-051P1K5	FC-051P1K75



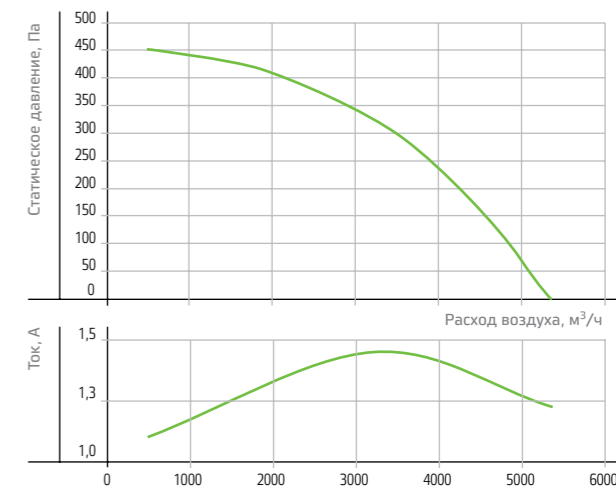
VRK 63/45-4E



Режим работы	Уровень звука L, дБА	Уровень звуковой мощности (L, дБА) в октавных полосах частот, Гц						
		125	250	500	1000	2000	4000	8000
Шум на всасывании	75	61	69	70	67	65	60	55
Шум на нагнетании	78	61	70	72	73	70	66	62

Условия испытаний: Pn=357Па

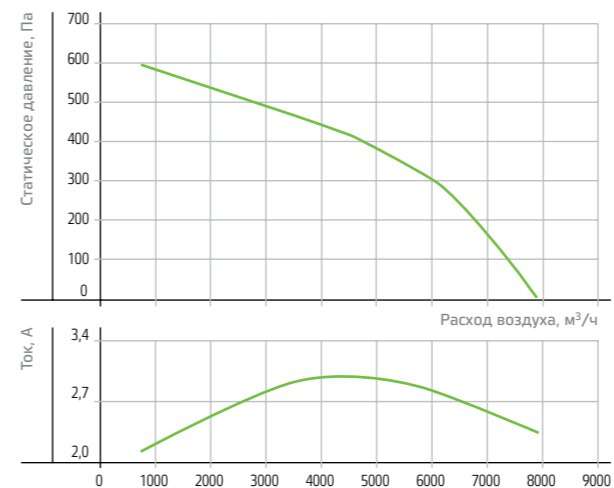
VRK 63/45-4D



Режим работы	Уровень звука L, дБА	Уровень звуковой мощности (L, дБА) в октавных полосах частот, Гц						
		125	250	500	1000	2000	4000	8000
Шум на всасывании	74	61	66	70	65	65	60	53
Шум на нагнетании	76	65	69	70	71	69	63	58

Условия испытаний: Pn=301Па

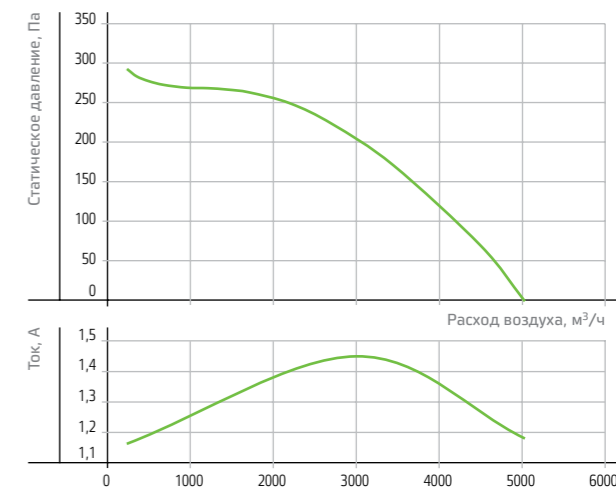
VRK 63/50-4D



Режим работы	Уровень звука L, дБА	Уровень звуковой мощности (L, дБА) в октавных полосах частот, Гц						
		125	250	500	1000	2000	4000	8000
Шум на всасывании	80	62	73	76	72	72	71	65
Шум на нагнетании	82	70	74	75	76	76	70	62

Условия испытаний: Pn=465Па

VRK 63/50-6D



Режим работы	Уровень звука L, дБА	Уровень звуковой мощности (L, дБА) в октавных полосах частот, Гц						
		125	250	500	1000	2000	4000	8000
Шум на всасывании	70	51	62	62	62	64	63	49
Шум на нагнетании	70	53	64	63	66	62	59	49

Условия испытаний: Pn=180Па

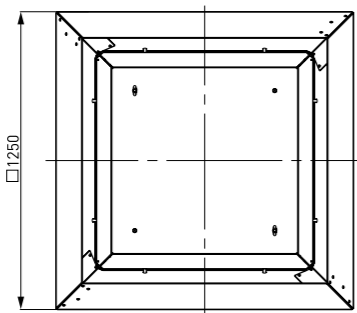
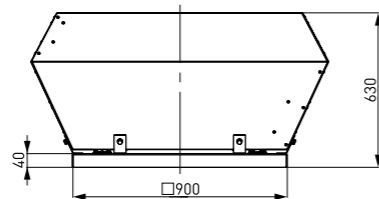




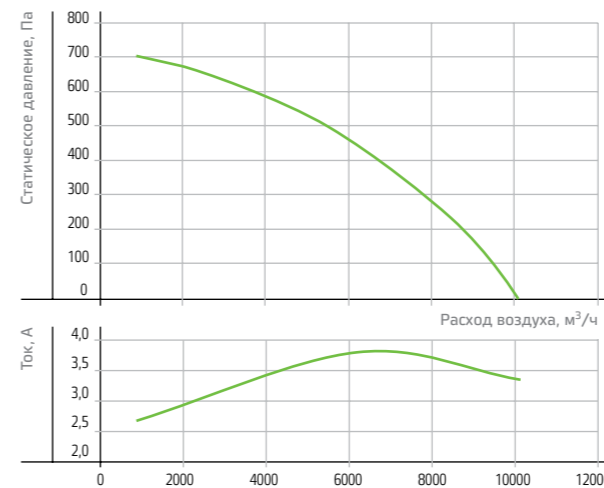
Вентиляторы VRK 90



		VRK 90/56-4D	VRK 90/56-6D	VRK 90/63-6D
Напряжение	В	3~380 / 3~220	3~380 / 3~220	3~380 / 3~220
Потребляемая мощность	Вт	2200	780	1370
Ток	А	3,8 / 6,58	1,55 / 2,68	2,73 / 4,73
Максимальный расход воздуха	м³/ч	10100	7130	10150
Максимальное полное давление	Па	700	323	430
Частота вращения	об/мин	1370	830	870
Диапазон температур перемещаемого воздуха	°С	-30...+40	-30...+40	-30...+40
Масса	кг	77,0	70,0	78,0
Степень защиты		IP54	IP54	IP54
Тип термозащиты		STDT 16	STDT 16	STDT 16
Регулятор производительности		FC-051P1K5	FC-051P1K75	FC-051P1K5



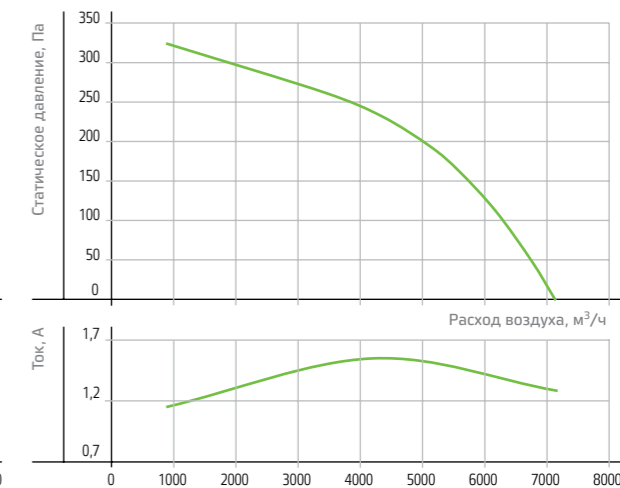
VRK 90/56-4D



Режим работы	Уровень звука L, дБА	Уровень звуковой мощности (L, дБА) в октавных полосах частот, Гц						
		125	250	500	1000	2000	4000	8000
Шум на всасывании	83	70	76	76	77	75	71	64
Шум на нагнетании	87	72	78	80	81	81	78	69

Условия испытаний: Pn=548Па

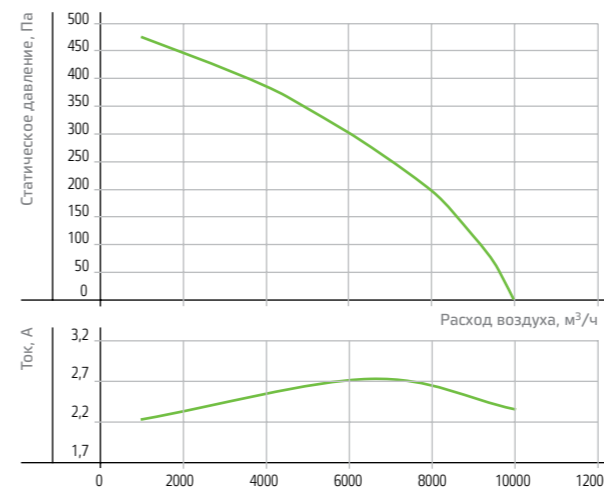
VRK 90/56-6D



Режим работы	Уровень звука L, дБА	Уровень звуковой мощности (L, дБА) в октавных полосах частот, Гц						
		125	250	500	1000	2000	4000	8000
Шум на всасывании	70	55	64	63	67	60	56	46
Шум на нагнетании	75	59	66	70	70	67	64	58

Условия испытаний: Pn=239Па

VRK 90/63-6D



Режим работы	Уровень звука L, дБА	Уровень звуковой мощности (L, дБА) в октавных полосах частот, Гц						
		125	250	500	1000	2000	4000	8000
Шум на всасывании	75	61	69	71	68	66	61	55
Шум на нагнетании	82	65	72	75	76	77	73	62

Условия испытаний: Pn=345Па





Вентиляторы VRK 94–100

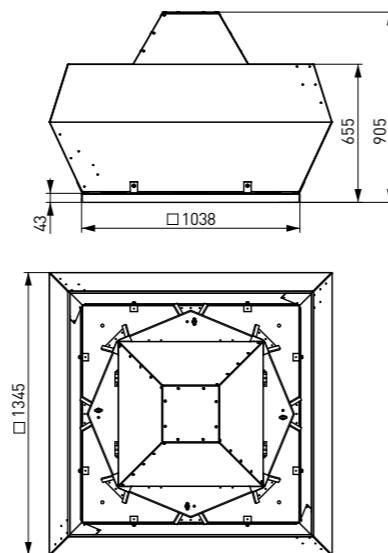
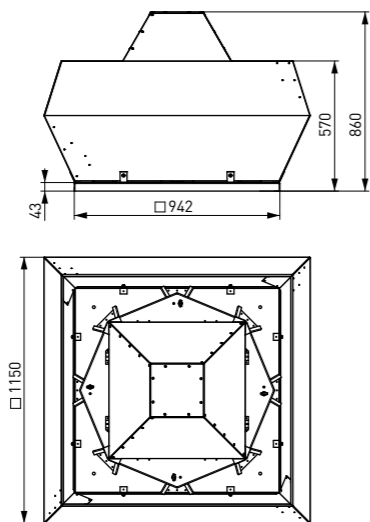
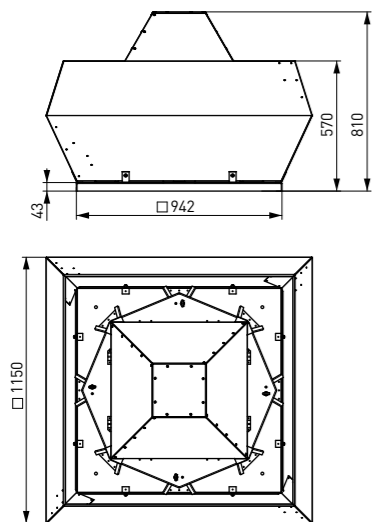


		VRK 94/56-4D	VRK 94/63-4D	VRK 94/63-6D	VRK 100/71-6D
Напряжение	В	3-380	3-380	3-380	3-380
Потребляемая мощность	Вт	3000	5500	2200	2200
Ток	А	6,7	11,7	5,6	5,6
Максимальный расход воздуха	м³/ч	13750	19950	12777	18462
Максимальное полное давление	Па	940	1175	500	625
Частота вращения	об/мин	1400	1430	940	940
Диапазон температур перемещаемого воздуха	°С	-40...+40	-40...+40	-40...+40	-40...+40
Масса	кг	155	205	185	225
Степень защиты		IP54	IP54	IP54	IP54
Регулятор производительности бесступенчатый		FC-051P3K0	FC-051P5K5	FC-051P3K0	FC-051P3K0

VRK 94/56-4D

VRK 94/63-4D, VRK 94/63-6D

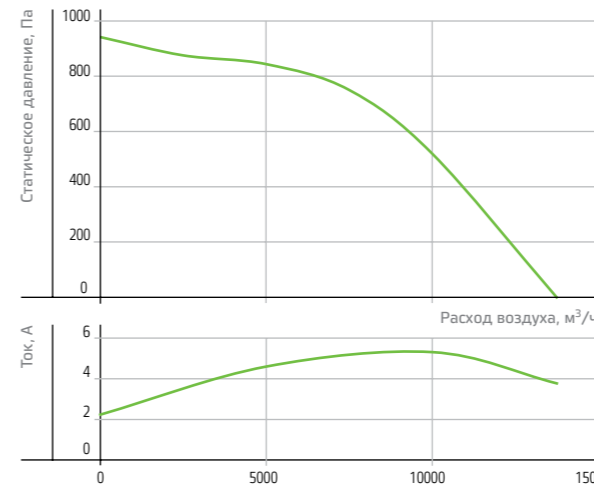
VRK 100/71-6D



ПРЯМОУГОЛЬНОЕ КАНАЛЬНОЕ ОБОРУДОВАНИЕ

• Крышные вентиляторы VRK

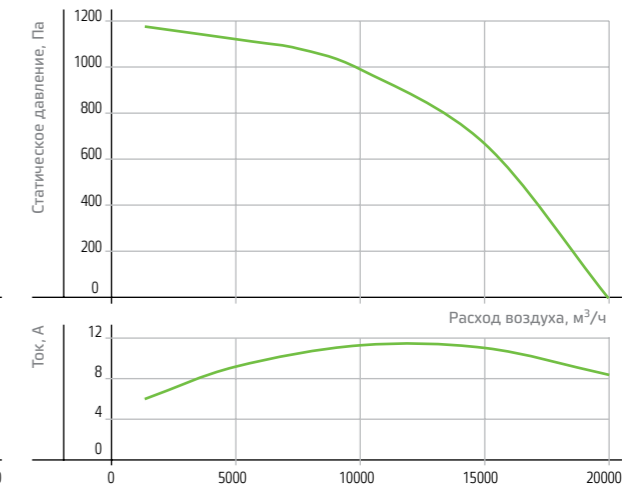
VRK 94/56-4D



Режим работы	Уровень звука L, дБА	Уровень звуковой мощности (L, дБА) в октавных полосах частот, Гц						
		125	250	500	1000	2000	4000	8000
Шум на всасывании	76	63	67	69	71	69	66	60
Шум на нагнетании	78	65	69	71	73	71	68	62

Условия испытаний: Pn=750Па

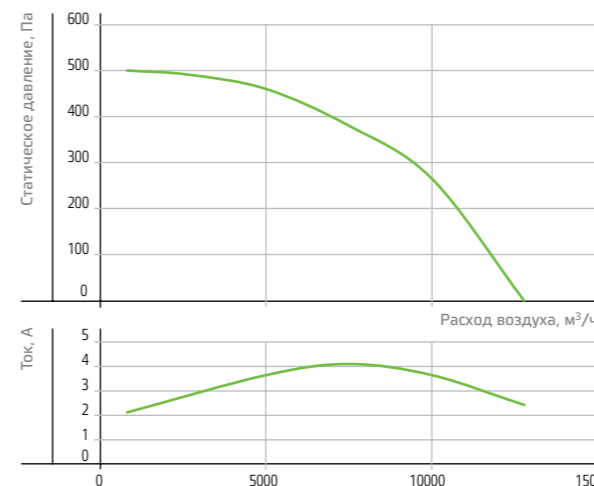
VRK 94/63-4D



Режим работы	Уровень звука L, дБА	Уровень звуковой мощности (L, дБА) в октавных полосах частот, Гц						
		125	250	500	1000	2000	4000	8000
Шум на всасывании	79	64	67	69	75	74	70	64
Шум на нагнетании	81	66	69	71	77	76	72	66

Условия испытаний: Pn=990Па

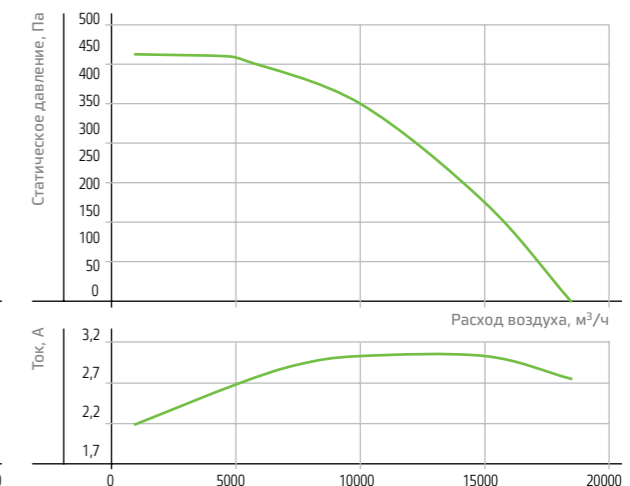
VRK 94/63-6D



Режим работы	Уровень звука L, дБА	Уровень звуковой мощности (L, дБА) в октавных полосах частот, Гц						
		125	250	500	1000	2000	4000	8000
Шум на всасывании	70	64	67	69	75	74	70	64
Шум на нагнетании	72	51	58	65	65	63	59	54

Условия испытаний: Pn=380Па

VRK 100/71-6D



Режим работы	Уровень звука L, дБА	Уровень звуковой мощности (L, дБА) в октавных полосах частот, Гц						
		125	250	500	1000	2000	4000	8000
Шум на всасывании	72	56	60	64	68	67	62	57
Шум на нагнетании	74	58	62	66	70	69	64	59

Условия испытаний: Pn=500Па

