

Канальные фанкойлы

Канальные низконапорные фанкойлы (до 30 Па)



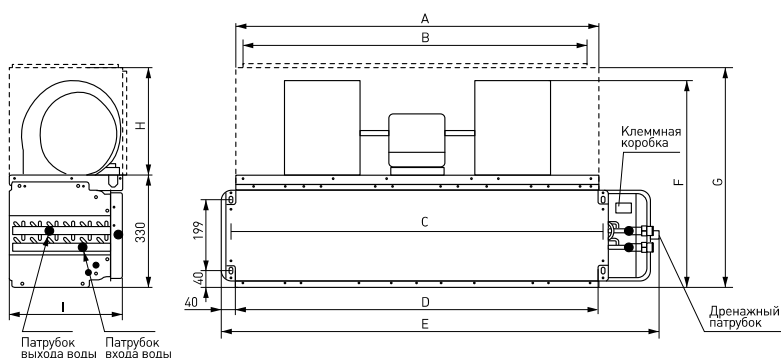
Конструктивные особенности

- Компактные, средненапорные фанкойлы для скрытой установки.
- Высокая производительность в режимах охлаждения/нагрева, высокая эффективность и энергосбережение.
- Быстрая настройка комнатной температуры.

- Малошумный вентилятор приводится в действие однофазным 3-х скоростным двигателем.
- Возможность установки выходного воздушного патрубка по усмотрению заказчика.
- Изготовлен из коррозионностойкой оцинкованной стали с электростатическим покрытием.
- Оцинкованный стальной дренажный поддон оснащен теплоизоляцией, предотвращающей запотевание и коррозию.

Аксессуары

Электронный термостат, трехходовой клапан с приводом.



Габариты	ND-FCU-22-DT	ND-FCU-33-DT	ND-FCU-45-DT	ND-FCU-54-DT	ND-FCU-72-DT	ND-FCU-108-DT
A	547	647	747	967	1267	1662
B	517	617	717	937	1237	1632
C	513	613	713	933	1233	1628
D	485	585	685	905	1205	1600
E	770	825	927	1140	1440	1835



Модель		ND-FCU-22-DT	ND-FCU-33-DT	ND-FCU-45-DT	ND-FCU-54-DT	ND-FCU-72-DT	ND-FCU-108-DT
ПРОИЗВОДИТЕЛЬНОСТЬ							
Высокая скорость		340	510	850	1020	1360	2040
Средняя скорость	м³/ч	285	420	700	840	1150	1630
Низкая скорость		210	320	520	620	840	1320
Мощн. охлаждения (выс. ск.)	Вт	2130	3260	4840	5810	7920	10800
Мощн. нагрева (выс. ск.)	Вт	3480	5320	7910	8100	10800	16200
СЕКЦИЯ ВЕНТИЛЯТОРА							
Тип вентиляторов		Центробежные вентиляторы двустороннего всасывания с перед загнутыми лопатками					
Количество вентиляторов		1	2	2	2	4	4
Статическое давление	Па	12	12	12	30	30	30
ЭЛЕКТРОДВИГАТЕЛЬ							
Тип электродвигателя		Имеет 3 скорости с низким уровнем шума					
Количество		1			2		
Энергопотребление		220~240В/1Ф/50Гц					
Потребляемая мощность	Вт	34	39	75	95	134	210
ТЕПЛООБМЕННИК							
Тип теплообменника		С медными трубами и алюминиевым оребрением					
Число рядов		3					
Рабочее давление	мПа	1,6					
ТРУБОПРОВОД							
Патрубок входящей воды	мм	RC 3/4" резьба клапана на входе					
Патрубок выходящей воды	мм	RC 3/4" резьба клапана на выходе					
Дренажный патрубок	мм	ZG 3/4" резьба внешнего клапана					
Скорость потока воды	л/мин	6,1	9,3	13,9	16,7	22,7	36
Давление воды	кПа	14	20	24	34	34	40
Размеры оборудования	мм	770x472x240	827x472x240	927x472x240	1140x472x240	1140x472x240	1681x238x495
Размеры в упаковке	мм	790x500x265	865x500x265	940x500x265	1155x500x265	1155x500x266	1720x260x525
Вес нетто	кг	13	15	17	20	27	33
Вес брутто	кг	15	17	20	23	31	37

Примечания:

1. Все значения даны для внешнего статического давления 0 Па.
2. Значения холодопроизводительности указаны для следующих условий: температуры воздуха на входе по сухому/ мокрому термометру: 27/19,5°C, температура воды на входе/выходе 7/12°C
3. Значения теплопроизводительности указаны для следующих условий: температура воздуха на входе по сухому термометру 20°C, температура воды на входе по сухому термометру 70°C.
4. Уровень шума проверен в беззвонном помещении.



Канальные фанкойлы

Канальные средненапорные, высоконапорные фанкойлы NPW



Применение

Канальные фанкойлы применяются для охлаждения или обогрева помещения и представляют собой блок, включающий вентилятор, фильтр, теплообменник и систему автоматики.

Особенности конструкции

Несущая конструкция. Легкий монтаж за счет простой конструкции рамы, выполненной из усиленного оцинкованного листа и служащий опорой для всех компонентов фанкойла. Упрощенный

контроль и техническое обслуживание внутренних элементов.

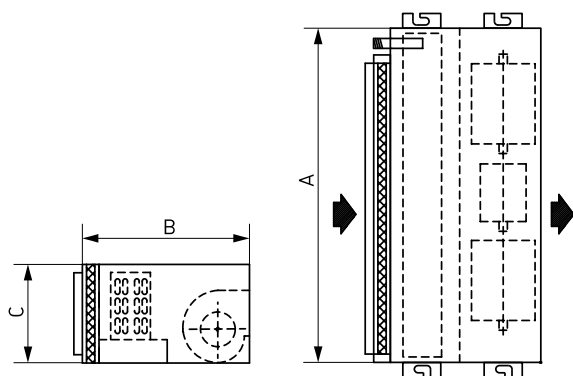
Вентиляторы. Центробежные вентиляторы с двойным входом в оцинкованном корпусе. Рабочее колесо из алюминия статически и динамически сбалансированно. Вибрации и шум сведены к минимуму. Однофазный 3-ступенчатый электродвигатель (8÷40) и 3-х фазный электрический двигатель (50÷84).

Воздушный фильтр. Очищаемый фильтр из синтетического фильтруемого материала класса EU3.

Теплообменник. Высокоэффективный теплообменник из медных труб с оребрением из профилированного алюминия. Максимальное рабочее давление 10 бар, максимально допустимая температура теплоносителя 120°C.

Аксессуары

Пульт дистанционного автоматического управления. Дистанционный термостат комнатной температуры. Комплекты трехходовых клапанов для двух трубной системы и четырех трубной системы.



Габариты	8	12	17	19	23	31	40	50	62	76	84
A	645	1005	1005	1105	1345	1345	1345	1400	1400	1400	1400
B	455	455	455	505	540	540	540	800	800	800	800
C	295	295	295	325	325	375	375	800	800	1050	1050



Модель		8	12	17	19	23	31	40	50	62	76	84	
Полная холодопроизводительность	кВт	4,6	7,5	9,1	10,5	13,1	15,7	20,7	25,9	31,7	38,1	42,8	
Явная холодопроизводительность	кВт	3,5	6,0	7,1	8,4	9,8	13,0	16,7	20,1	24,6	29,6	33,2	
Расход воды	л/ч	791	1290	1565	1806	2253	2700	3560	4455	5452	6553	7362	
Потери давления воды	кПа	14	19	21	18	24	24	26	29	14	29	26	
Теплопроизводительность	кВт	9,8	15,5	19,7	21,6	25,9	35,5	46,3	60,1	75,8	91,8	97,1	
Расход воды	л/ч	843	1333	1694	1858	2227	3053	3982	5169	6519	7895	8351	
Потери давления воды	кПа	23	17	22	35	25	23	32	34	14	39	34	
Расход воздуха	Высокая	м³/ч	1000	1600	1700	2200	2500	3900	4500	5500	6800	7700	9000
	Средняя	м³/ч	800	1200	1300	1800	2000	3000	3800	-	-	-	-
	Низкая	м³/ч	600	850	900	900	1300	1900	2000	-	-	-	-
Расход воздуха (модель ЕС)	Высокая	м³/ч	1000	1600	1700	2200	2500	3900	4500	-	-	-	-
	Низкая	м³/ч	530	760	810	810	1140	1700	1200	-	-	-	-
Уровень звуковой мощности ¹	Высокая	дБ(А)	45	44	45	47	49	51	55	56	57	57	58
	Средняя	дБ(А)	40	38	39	43	44	45	51				
	Низкая	дБ(А)	34	30	31	28	35	35	37				
Уровень звуковой мощности (модель ЕС) ¹	Высокая	дБ(А)	45	44	45	47	49	51	55	-	-	-	-
	Низкая	дБ(А)	33	29	29	29	34	34	35	-	-	-	-
Напряжение питания	В/фаз/Гц	230/1/50											
Максимальная потребляемая мощность	кВт	0,13	0,26	0,26	0,52	0,52	0,42	0,6	0,75	1,1	1,1	1,5	
Напряжение питания (модель ЕС)	В/фаз/Гц	230/1/50											
Максимальная потребляемая мощность (модель ЕС)	кВт	0,13	0,25	0,25	0,45	0,45	0,42	0,60	-	-	-	-	
Транспортировочная масса	кг	29	42	44	57	65	67	70	168	168	173	175	

¹ На расстоянии 1м и со временем реверберации 0,5сек.

Охлаждение:

— Температура окружающего воздуха 27°C, относительная влажность 60%
 — Температура воды на входе 7°C; вода на выходе 12°C

Нагрев:

— Температура окружающего воздуха 20°C
 — Температура воды на входе 70°C; вода на выходе 60°C

