



Драйкулеры NVD для совместной работы с чиллерами NBH 039-190



Общее описание

Тип исполнения:
только охлаждение.
Теплоноситель: вода; водные растворы гликоля; неагрессивные к внутренней поверхности теплообменных аппаратов растворы.
Диапазон рабочих температур окружающего воздуха: от -30°C до $+44^{\circ}\text{C}$ (если драйкулер используется при отрицательных температурах, гидравлический контур должен быть заполнен ингибированным раствором гликоля соответствующего процентного содержания, исключающего замерзание раствора при самых низких возможных температурах).
Драйкулеры являются автономными. Оборудованы датчиком температуры теплоносителя с возможностью задания уставки.
6 типоразмеров предназначенных для совместной работы с чиллерами серии NBH.
Два конструктивных исполнения: плоского типа с вертикальным/горизонтальным выбросом воздуха и V-образного типа с вертикальным выбросом воздуха.
Для чиллеров моделей NBH 039... 096 необходимо использовать драйкулеры моделей NVD 039... 096.
Для чиллеров моделей NBH 107... 190 необходимо использовать комплект



драйкулеров NVD 054x2...096x2, которые состоят из двух одинаковых блоков.

Отличительные особенности

Плавное регулирование скорости вращения осевых вентиляторов. Оптимальное решение для требований к соотношению уровень шума/производительность. Низкий уровень шума при эксплуатации и сниженное энергопотребление.

Модели NVD 039—054 допускают дополнительную конфигурацию конструкции с горизонтальным расположением корпуса (дополнительно требуются опорные стойки).

Особенности конструкции

Корпус. Несущий корпус драйкулера выполнен из оцинкованной стали с двусторонней окраской элементов корпуса порошковым полиэфирным покрытием. Крепежные элементы выполнены из оцинкованной стали.

Вентиляторы. Осевые низкооборотные вентиляторы (низкий уровень шума) с непосредственным приводом от электродвигателя с внешним ротором.

Степень защиты вентилятора: IP 54.

Встроенная защита двигателя от перегрева.

Защитная решетка со стороны нагнетания.

Плавное регулирование скорости вращения вентиляторов расширяет диапазон работы драйкулера и снижает его энергопотребление, обеспечивая стабильное поддержание температуры теплоносителя при различных параметрах окружающей среды, а также способствуя значительному снижению уровня шума.

Теплообменник. Выполнен из медных труб с алюминиевым оребрением. Максимальная интенсивность теплообмена за счёт специального профиля алюминиевых ламелей и медных труб с увеличенной площадью поверхности теплообмена.

Щит управления. В моделях NVD 039—054 щит с электрическими элементами расположен с наружной стороны корпуса и состоит из регулятора вращения вентилятора и распаечной коробки. В остальных моделях электрооборудование расположено внутри корпуса.





Драйкулеры для совместной работы с чиллерами NBH 039-190

NVD

064

G

- Серия драйкулера
- Модель драйкулера
- Типы подсоединения драйкулера к гидравлической сети потребителя:
 R – коническая трубная резьба по ГОСТ 6211-81/ISO R7/DIN 2999 (стандартное исполнение в обозначении не маркируется).
 G – цилиндрическая трубная резьба по ГОСТ 6357-81/ISO R228/DIN 259.
 F – фланцевое ГОСТ 12815-80.

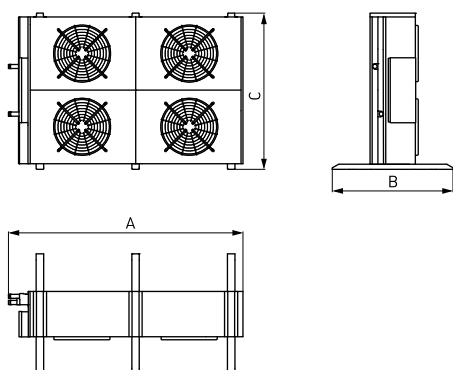
Дополнительное опциональное оснащение:

- **H** – комплект монтажный для установки моделей драйкулеров NBH 039-054 с вертикальным выбросом воздуха.



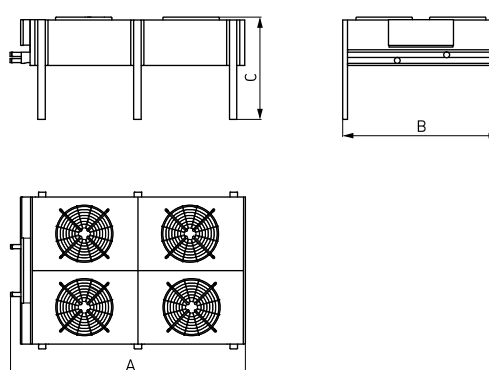
Модели 039, 054

(горизонтальный выброс воздуха)

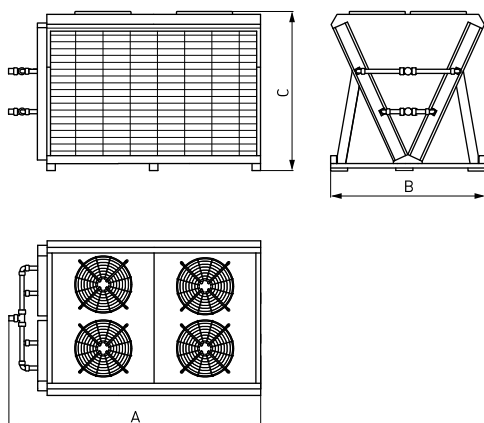


Модели 039-H, 054-H

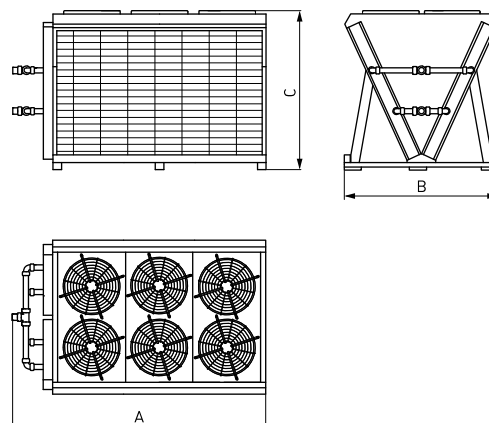
(вертикальный выброс воздуха)



Модели 064, 072



Модели 079, 096





Типоразмер		039/039-N	054/054-N	064	072	079	096
Тепловая мощность ¹	кВт	67	78	91	103	116	131
ВЕНТИЛЯТОРЫ							
Количество вентиляторов	шт.	4	4	4	4	6	6
Расход воздуха	м³/с	8,97	8,56	10,3	10	14,3	13,7
Питание	В/Гц/фаз	~230/50/1+N+PE					
Макс. потребляемый ток	А	11,6	11,6	11,6	11,6	17,4	17,4
Общая мощность	кВт	2,52	2,52	2,52	2,52	3,78	3,78
ВОДЯНОЙ КОНТУР							
Номинальный расход воды	л/с	3,6	4,1	4,8	5,4	6,2	7
Потеря давления в теплообменнике	кПа	50	43	20	13	32	21
Внутренний объем	л	38	52	80	110	80	110
ПРИСОЕДИНИТЕЛЬНЫЕ ПАТРУБКИ ВОДЯНОГО КОНТУРА							
Диаметр условного прохода (Du)	мм	50	65	50	65	50	65
Присоединение гравлочное и резьбовое по ГОСТ 6211-81 ²	дюйм	2	2 1/2	2	2 1/2	2	2 1/2
АКУСТИЧЕСКИЕ ХАРАКТЕРИСТИКИ							
Уровень звукового давления ³	дБ(А)	68	68	68	68	71	71
РАЗМЕРЫ							
Длина (А)	мм	2800	2800	2900	2900	2900	2900
Ширина (В)	мм	1400/1820	1400/1820	1800	1800	1800	1800
Высота (С)	мм	1950/1210	1950/1210	1970	1970	1970	1970
МАССА							
Транспортировочная масса	кг	390/395	415/420	700	740	770	800

¹ Охлаждаемый теплоноситель: вода, температура на входе в драйкулер 50°C, температура охлаждающего воздуха 38°C.

² Также доступно резьбовое по ГОСТ 6357-81 и фланцевое.

³ Уровень звукового давления измерен в свободном звуковом поле на расстоянии 1 м от агрегата и 1,5 м от опорной поверхности согласно DIN 45635.

Комбинации чиллеров с драйкулерами

Модель NBH	039	048	054	064	072	079	096	107	128	145	163	190
Модель NVP	039	054	054	064	072	079	096	2x054	2x064	2x072	2x079	2x096

