

**ЧИЛЛЕРЫ С ВОЗДУШНЫМ
ОХЛАЖДЕНИЕМ КОНДЕНСАТОРА
МОНОБЛОЧНОЙ КОНСТРУКЦИИ**



**Руководство по монтажу
и эксплуатации**

15.B01.03

Настоящее руководство является объединенным эксплуатационным документом водоохлаждающих установок (далее «чиллеры») моделей 039...190 с пластинчатым медно-паянным теплообменником (испарителем) из нержавеющей стали и воздушным охлаждением конденсаторов осевыми вентиляторами.

Руководство содержит сведения, необходимые для правильной и безопасной их эксплуатации.

ГЛАВА 1

1. НАЗНАЧЕНИЕ И ОПИСАНИЕ КОНСТРУКЦИИ

Чиллеры предназначены для охлаждения жидкостей (воды, водных ингибированных растворов этиленгликоля или пропиленгликоля пониженной вязкости и т.п.) и могут использоваться в системах кондиционирования воздуха и различных технологических процессах.

Монтаж и эксплуатация чиллеров выполняется в наружном исполнении в условиях умеренного (У) климата 1-й категории размещения по ГОСТ 15150. Диапазон рабочих температур окружающего воздуха от +5°C до +44°C (46÷48°C*).

* При работе чиллера при температуре окружающего воздуха выше +44°C возможно снижение холодопроизводительности на одну ступень (см. п.12, гл. 2). При сниженной холодопроизводительности чиллер может работать вплоть до температуры окружающего воздуха +46÷48°C.

Несущий корпус чиллера из оцинкованной листовой стали с двухсторонней окраской порошковым полиэфирным покрытием (RAL 7035, белый, шагрень) оснащен съемными панелями для доступа к щиту управления и внутренним компонентам. Панели оснащены ручками и крепятся болтами (S10). Корпус устанавливается на резиновых виброизоляторах. В основании расположены резиновые кабельные вводы для кабелей питания и управления. Крепежные элементы выполнены из оцинкованной стали.

В чиллерах данной серии используются спиральные компрессоры с трёхфазным электродвигателем, оснащенные встроенной защитой обмоток электродвигателя от перегрева и внешней защитой по температуре нагнетания. Все компрессоры стандартно оснащены подогревателем картера.

Осевые низкооборотные вентиляторы с плавным регулированием скорости вращения имеют непосредственный привод от электродвигателя с внешним ротором и классом защиты IP 54, имеют встроенную защиту от перегрева обмоток и защищены решеткой на стороне нагнетания.

Воздухоохлаждаемые конденсаторы представляют собой медный трубчатый теплообменник с оребрением из алюминиевых пластин.

Испаритель представляет собой пластинчатый медно-паянный теплообменник со встроенным дистрибьютором, выполненный из нержавеющей стали AISI 316. Имеет 2 холодильных контура и 1 водяной контур. Испаритель теплоизолирован.

Щит управления расположен в отдельном отсеке внутри корпуса и включает в себя: вводной выключатель, реле контроля последовательности и наличия фаз, программируемый контроллер со встроенными панелью управления и картой часов, модули расширения контроллера, устройства защиты двигателей компрессоров и насосов от перегрузки по току, цепь защиты электродвигателей вентиляторов и компрессоров по температуре обмоток, температуре нагнетания, высокому и низкому давлению в холодильном контуре, регулятор скорости вращения вентиляторов, трансформатор низковольтного питания цепей автоматики, магнитные пускатели.

Контроллер обеспечивает управление чиллером, а также индикацию всех параметров: заданной и фактической температуры хладоносителя, реального времени, процента нагрузки, отображение состояния чиллера (работа/авария/блокировка). Контроллер производит ротацию компрессоров и насосов по наработке, ведение журнала аварийных состояний с датой и временем их возникновения, ведение журнала с наработкой компрессоров, насосов и всего чиллера.

Расширенные функции контроллера (опциональное оснащение): возможность установки одной из плат для подключения к сети интегральной автоматизации зданий – BMS (см. п. 20, гл. 2).

В чиллерах используются один или два холодильных контура с двумя или тремя компрессорами (в зависимости от модели). Каждый холодильный контур снабжен фильтром-осушителем, смотровым стеклом с индикатором влажности, соленоидным вентилем, механическим терморегулирующим вентилем с внешним уравниванием давления и значением MOP +15°C, аварийными реле высокого и низкого давления с ручным возвратом в рабочее состояние (для реле низкого давления возврат в рабочее положение осуществляется кнопкой SB в щите управления), электронными измерительными датчиками высокого и низкого давления и сервисными клапанами Шрёдера. Линия всасывания тепло- пароизолирована.

Гидравлический контур собран с применением легкоъемных гравелочных соединений. В стандартном исполнении в состав входят датчики температуры хладоносителя на входе и выходе из испарителя, автоматический воздухоотводный клапан с отсечным клапаном, реле протока на выходе хладоносителя из испарителя и предохранительный клапан (6 бар) с дренажным отводом. В случае комплектации чиллера встроенными центробежными циркуляционными насосами устанавливается расширительный бак. При установке двух насосов для каждого из них устанавливается обратный клапан. Гидравлический контур и кожухи рабочих колес насосов тепло-пароизолированы.

Опциональное оснащение контроллера (устанавливается на заводе-изготовителе):

ЕС – плата последовательного интерфейса технологии Ethernet (web server);

МВ – плата последовательного интерфейса RS485;

LW – плата последовательного интерфейса платформы LonWorks.

Варианты возможных подсоединений вводных труб гидравлического контура чиллера:

R – коническая трубная резьба по ГОСТ 6211-81 / ISO R7 / DIN 2999 (стандартное исполнение в обозначении не маркируется);

V – гравлочное по ГОСТ Р 51737-2001;

G – цилиндрическая трубная резьба по ГОСТ 6357-81 / ISO R228 / DIN 259;

F – фланцевое по ГОСТ 12815-80.

2. ТЕХНИЧЕСКИЕ ХАРАКТЕРИСТИКИ

Таблица 2.1. Технические характеристики чиллеров моделей 039÷079.

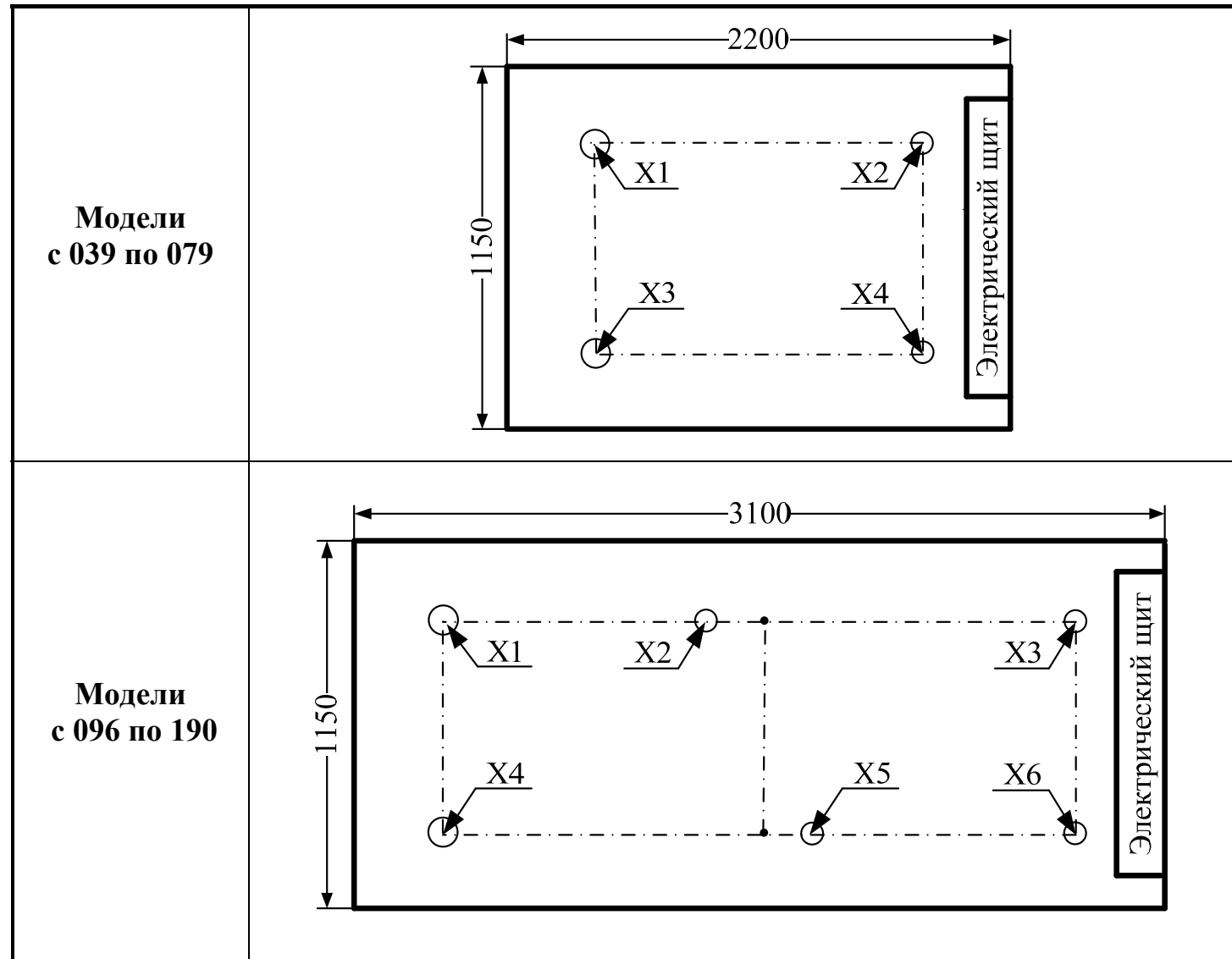
Параметр	Типоразмер					
	039	048	054	064	072	079
Холодопроизводительность, кВт *1	45	52	59	70	80	90
Питание, В / Гц / фаз	400 / 50 / 3+N+PE					
Максимальный рабочий ток блока без насосов, А	34,1	39,8	43,7	46,6	59,2	67,4
Максимальный рабочий ток блока с насосами "А", А	36,3	42,0	45,9	51,1	62,1	72,3
Максимальный рабочий ток блока с насосами "В", А	37,5	43,2	47,9	50,8	63,5	74,6
Максимальный рабочий ток блока с насосами "С", А	40,4	46,1	51,1	54,0	67,6	77,8
Уровень звукового давления, дВ(А) **2	64	64	64	71	71	71
Компрессоры						
Количество, шт.	3	3	3	4	4	6
Общая потребляемая мощность, кВт*1	14,2	16,9	18,8	21,7	23,5	26,5
Максимальный рабочий ток, А	31,2	36,9	40,8	49,2	54,4	62,4
Максимальный пусковой ток, А	68,8	90,6	100,2	102,9	113,8	116,8
Количество холодильных контуров, шт.	1	1	1	2	2	2
Количество ступеней производительности, шт.	3	3	3	4	4	5
Ступени производительности, %	0-33-66-100		0-25-50-75-100		0-33-50-67-84-100	
Количество фреона, кг	16,5	18,9	21,5	11,7×2	15,6×2	14,8×2
Вентиляторы конденсатора						
Количество вентиляторов, шт.	2	2	2	2	2	2
Расход воздуха, м ³ /с	4,86	4,72	4,72	8,75	8,06	8,06
Питание, В / Гц / фаз	~230 / 50 / 1+N+PE		400 / 50 / 3+N+PE			
Общая мощность, кВт	1,26	1,26	1,26	2,6	2,6	2,6
Водяной контур						
Расход воды, л/с	2,14	2,48	2,93	3,43	3,81	4,31
Потеря давления в пластинчатом теплообменнике, кПа	29,26	33,71	31,13	43,46	38,87	30,98
Номинальная мощность насоса "А", кВт	1,05	1,05	1,05	1,05	2,1	2,3
Номинальная мощность насоса "В", кВт	1,63	1,63	2	2	3	3
Номинальная мощность насоса "С", кВт	3	3	3,5	3,5	4,9	4,9
Полный напор насоса "А", кПа	145	138	131	212	204	193
Полный напор насоса "В", кПа	250	230	280	240	300	295
Полный напор насоса "С", кПа	350	345	385	375	450	450
Минимальный объем системы для работы без аккумулятора, м ³	0,12	0,15	0,17	0,15	0,17	0,12
Объем расширительного бака, л*3	8			12		
Присоединительные патрубки гидравлического контура						
Диаметр условного прохода (Ду), мм	50			65		
Присоединение резьбовое по ГОСТ 6211-81*4	2"			2 1/2"		

Приложение 11. Вес, приходящийся на опору, (кг)

Модель	X1	X2	X3	X4	X5	X6
072 U0/U1/U2	196	188	212	202	---	---
072 1A	201	193	217	207	---	---
072 1B / 1C	205	197	221	211	---	---
072 2A	218	188	206	237	---	---
072 2B / 2C	225	195	213	244	---	---
079 U0/U1/U2	194	216	224	272	---	---
079 1A	200	212	228	265	---	---
079 1B	205	217	233	270	---	---
079 1C	209	221	237	274	---	---
079 2A	219	225	245	267	---	---
079 2B / 2C	227	233	253	275	---	---
096 U0/U1/U2	160	202	160	160	203	160
096 1A	165	193	165	173	199	168
096 1B / 1C	168	196	168	178	202	171
096 2A	170	200	170	180	200	173
096 2B / 2C	176	206	176	186	206	179
107 U0/U1/U2	164	206	164	164	207	164
107 1A	169	197	169	177	203	192
107 1B / 1C	172	200	172	182	206	175
107 2A	174	204	174	184	204	177
107 2B / 2C	179	210	180	189	210	182
128 U0/U1/U2	150	192	148	148	194	149
128 1A / 1B	153	183	154	163	190	178
128 1C	160	190	161	170	200	185
128 2A	154	186	164	176	196	169
128 2B	168	197	167	167	200	178
128 2C	181	211	180	180	214	191
145 U0/U1/U2	204	247	204	204	248	204
145 1A / 1B	213	242	213	221	248	214
145 1C	222	251	222	230	258	223
145 2A / 2B	222	253	222	232	253	225
145 2C	238	270	238	248	271	241
163 U0/U1/U2	210	253	210	210	254	210
163 1A / 1B	222	250	218	226	253	219
163 1C	230	259	230	234	261	227
163 2A	222	254	222	232	255	225
163 2B	228	259	228	238	259	231
163 2C	244	276	244	254	277	247
190 U0/U1/U2	212	255	212	212	256	212
190 1A / 1B	224	253	220	228	256	221
190 1C	232	263	232	236	265	229
190 2A	224	258	224	234	259	227
190 2B	232	263	232	232	264	235
190 2C	246	279	246	256	281	249

Приложение 11.

Распределение нагрузки по опорам (вид сверху).



Вес, приходящийся на опору, (кг)

Модель	X1	X2	X3	X4	X5	X6
039 U0/U1/U2	172	176	207	173	---	---
039 1A / 1B	182	175	188	198	---	---
039 1C	187	180	193	203	---	---
039 2A / 2B	193	181	189	207	---	---
039 2C	202	190	198	216	---	---
048 U0/U1/U2	176	180	211	177	---	---
048 1A / 1B	186	179	192	202	---	---
048 1C	191	184	197	207	---	---
048 2A / 2B	197	184	193	211	---	---
048 2C	205	193	201	219	---	---
054 U0/U1/U2	177	181	212	178	---	---
054 1A / 1B	188	181	194	204	---	---
054 1C	192	185	198	208	---	---
054 2A / 2B	199	186	195	213	---	---
054 2C	207	194	203	220	---	---
064 U0/U1/U2	192	184	208	198	---	---
064 1A / 1B	196	188	212	202	---	---
064 1C	200	192	216	206	---	---
064 2A / 2B	215	185	203	224	---	---
064 2C	222	192	210	231	---	---

Таблица 2.1. Технические характеристики чиллеров моделей 096÷190.

Параметр	Типоразмер					
	096	107	128	145	163	190
Холодопроизводительность, кВт *1	102	114	134	147	172	188
Питание, В / Гц / фаз	400 / 50 / 3+N+PE					
Максимальный рабочий ток блока без насосов, А	78,8	86,6	99,4	122,4	132,4	158,4
Максимальный рабочий ток блока с насосами "А", А	83,7	91,5	104,3	127,3	138,7	164,7
Максимальный рабочий ток блока с насосами "В", А	86,0	94,0	106,6	131,9	141,9	167,9
Максимальный рабочий ток блока с насосами "С", А	89,2	97,0	114,2	136,4	149,9	175,9
Уровень звукового давления, dB(A) *2	71	71	71	76	76	76
Компрессоры						
Количество, шт.	6	6	4	6	6	6
Общая потребляемая мощность, кВт*1	31,3	36,6	41,8	47,9	54,3	60,2
Максимальный рабочий ток, А	73,8	81,6	94,4	105,6	115,6	141,6
Максимальный пусковой ток, А	156,6	173,2	166,8	195,2	230,6	239,2
Количество холодильных контуров, шт.	2	2	2	2	2	2
Количество ступеней производительности, шт.	5	5	4	5	5	5
Ступени производительности, %	0-33-50-67-84-100		0-25-75-50-100	0-33-50-67-84-100		
Количество фреона, кг	16×2	23,8×2	25×2	24,7×2	29,5×2	25×2
Вентиляторы конденсатора						
Количество вентиляторов, шт.	2	2	2	3	3	3
Расход воздуха, м³/с	8,89	8,75	9,03	14,58	14,17	14,17
Питание, В / Гц / фаз	400 / 50 / 3+N+PE					
Общая мощность, кВт	2,6	2,6	2,6	4,35	4,35	4,35
Водяной контур						
Расход воды, л/с	4,86	5,43	6,38	7,00	8,19	8,95
Потеря давления в пластинчатом теплообменнике, кПа	34,85	30,62	40,19	38,89	41,05	44,01
Номинальная мощность насоса "А", кВт	2,3	2,3	2,3	2,3	3	3
Номинальная мощность насоса "В", кВт	3,4	3,4	3,4	4,5	4,5	4,5
Номинальная мощность насоса "С", кВт	4,9	4,9	7	8,3	8,3	8,3
Полный напор насоса "А", кПа	187	180	170	160	201	183
Полный напор насоса "В", кПа	275	265	255	290	270	250
Полный напор насоса "С", кПа	450	430	390	410	400	390
Минимальный объем системы для работы без аккумулялирующего бака, м³	0,15	0,17	0,29	0,22	0,25	0,29
Объем расширительного бака, л*3	12			18		
Присоединительные патрубки гидравлического контура						
Диаметр условного прохода (Ду), мм	65		80			
Присоединение резьбовое по ГОСТ 6211-81*4	2 1/2"		3"			

*1 температура охлаждаемой воды от +12 до +7°C, температура окружающего воздуха 35°C.

Примечание: Данные в таблице для холодопроизводительности, потребляемой мощности компрессоров и потери давления в испарителе даны для чистого испарителя и при заполнении гидравлического контура водой (поправочные коэффициенты см. приложения 2 и 5);

*2 уровень звукового давления измерен в свободном звуковом поле на расстоянии 1 м от агрегата (со стороны всасывания) и 1,5 м от опорной поверхности согласно DIN 45635.

*3 предварительное давление в расширительном баке 1,5 атм, устанавливается совместно с насосом;

*4 также доступны фланцевое ГОСТ 12815-80, гравлочное по ГОСТ Р 51737-2001, или резьбовое по ГОСТ 6357-81.

Таблица 2.2. Транспортировочная масса чиллеров, кг.

Исполнение чиллера	Типоразмер											
	039	048	054	064	072	079	096	107	128	145	163	190
U0, U1 и U2	731	746	751	782	800	908	1048	1069	984	1314	1349	1365
1A	746	761	766	797	820	928	1066	1087	1009	1339	1374	1390
1B	746	761	771	802	835	943	1086	1107	1024	1354	1389	1405
1C	766	781	786	817	835	943	1086	1107	1069	1409	1444	1460
2A	766	781	786	817	850	958	1096	1117	1044	1374	1413	1429
2B	771	786	796	827	880	988	1131	1152	1080	1410	1445	1461
2C	806	821	826	857	880	988	1131	1152	1160	1509	1544	1560

U0 – без встроенных насосов и без управления внешними насосами (в обозначении не маркируется);
 U1 – без встроенных насосов с возможностью управления одним внешним насосом;
 U2 – без встроенных насосов с возможностью управления двумя внешними насосами;
 1A – один встроенный низконапорный насос;
 1B – один встроенный средненапорный насос;
 1C – один встроенный высоконапорный насос;
 2A – два встроенных низконапорных насоса;
 2B – два встроенных средненапорных насоса;
 2C – два встроенных высоконапорных насоса.

ВНИМАНИЕ! Все чиллеры поставляются после прохождения полного цикла испытаний на предприятии-изготовителе, чиллеры заправлены хладагентом и маслом в необходимом количестве.

В чиллерах используется хладагент **R407C**, относящийся к негорючим, экологически безопасным веществам. Хладагент R407C, как не содержащий хлора, имеет нулевой потенциал разрушения озонового слоя, а его потенциал глобального потепления GWP составляет 1600. Согласно классификации ASHRAE хладагент R407C относится к классу A1/A1, как в жидкой, так и в газообразной фазе. Для смазки компрессоров используется поливинилэфирное масло PVE 68D.

3. ПОРЯДОК ПРИЁМКИ

Приемка чиллера по качеству производится потребителем в порядке, установленном «Инструкцией о порядке приемки продукции производственно-технического назначения и товаров народного потребления по качеству», утвержденной Постановлением Госарбитража при Совете Министров СССР от 25 апреля 1966г. №П-7.

При получении чиллера следует убедиться в том, что комплектация соответствует заказу (сравните данные паспортной таблички (шильдика) на корпусе с заказом) и отсутствуют механические повреждения, которые могли возникнуть в процессе транспортировки.

На паспортной табличке должна содержаться следующая информация:

- Модель.
- Серийный номер.
- Холодопроизводительность, кВт.
- Номинальная потребляемая мощность, кВт.
- Максимальный рабочий ток, А.
- Марка и масса хладагента, кг.
- Марка холодильного масла.
- Питание, В/Гц/ф.
- Транспортировочная масса, кг.
- Объем расширительного бака, л.
- Номер электрической схемы.

При обнаружении несоответствия качества, комплектности и т.п. организация-потребитель обязан вызвать представителя продавца для рассмотрения претензии и составления акта приемки чиллера по качеству, комплектности и т.п., который является основанием для решения вопроса о правомерности предъявляемой претензии.

При нарушении организацией-потребителем правил транспортирования, приемки, хранения, монтажа и эксплуатации чиллера претензии по качеству не принимаются.

Приложение 10. Таблица переменных для интерфейсных плат контроллера.

Digital variables									
Наименование	Направление	BMS Address	Modbus address	Lon_Name	Lon_Type	Значение по умолчанию	Минимальное значение	Максимальное значение	Единица измерения
**Авария E113. Отсутствует связь с модулем "Slave 3".	R	113	114	nvoAL_E113Sv3OfI	SNVT_switch	0	0	1	---
**Авария E114. Отсутствует связь с модулем "Slave 4".	R	114	115	nvoAL_E114Sv4OfI	SNVT_switch	0	0	1	---
**Авария E115. Отсутствует связь с модулем "Slave 5".	R	115	116	nvoAL_E115Sv5OfI	SNVT_switch	0	0	1	---
**Авария E116. Модуль "Slave 1" остановлен по аварии.	R	116	117	nvoAL_E116Sv1Alm	SNVT_switch	0	0	1	---
**Авария E117. Модуль "Slave 2" остановлен по аварии.	R	117	118	nvoAL_E117Sv2Alm	SNVT_switch	0	0	1	---
**Авария E118. Модуль "Slave 3" остановлен по аварии.	R	118	119	nvoAL_E118Sv3Alm	SNVT_switch	0	0	1	---
**Авария E119. Модуль "Slave 4" остановлен по аварии.	R	119	120	nvoAL_E119Sv4Alm	SNVT_switch	0	0	1	---
**Авария E120. Модуль "Slave 5" остановлен по аварии.	R	120	121	nvoAL_E120Sv5Alm	SNVT_switch	0	0	1	---

* - только для сети LonWorks.

** - отображаются только для того контроллера, в котором непосредственно установлена плата.

ВНИМАНИЕ! Переменные «Digital variables» с адресами 37-120 (38-121 для modbus) отображают тревоги только в устройстве, к которому непосредственно подключена плата. Переменные «Integer variables» с адресами 1-24 (40210-40233 для modbus) применяются только для сети LonWorks.

Digital variables									
Наименование	Направление	BMS Address	Modbus address	Lon_Name	Lon_Type	Значение по умолчанию	Минимальное значение	Максимальное значение	Единица измерения
**Авария E99. Низкое давление в контуре 1 (датчик низкого давления). Предварительная тревога.	R	99	100	nvoAL_E99_1LP1Sn	SNVT_switch	0	0	1	---
**Авария E100. Низкое давление в контуре 2 (датчик низкого давления). Предварительная тревога.	R	100	101	nvoAL_E100_2LP1S	SNVT_switch	0	0	1	---
**Авария E101. Низкое давление в контуре 1 (датчик низкого давления). Основная тревога.	R	101	102	nvoAL_E101_1LP2S	SNVT_switch	0	0	1	---
**Авария E102. Низкое давление в контуре 2 (датчик низкого давления). Основная тревога.	R	102	103	nvoAL_E102_2LP2S	SNVT_switch	0	0	1	---
**Авария E103. Отсутствует необходимый расход хладоносителя через испаритель.	R	103	104	nvoAL_E103FlowSw	SNVT_switch	0	0	1	---
**Авария E104. Термозащита вентилятора конденсатора.	R	104	105	nvoAL_E104CondFa	SNVT_switch	0	0	1	---
**Авария E106. Защита от замерзания испарителя.	R	106	107	nvoAL_E106FrzPro	SNVT_switch	0	0	1	---
**Авария E107. Температура воды, выходящей из теплообменника, выше чем входящая.	R	107	108	nvoAL_E107ToGtTi	SNVT_switch	0	0	1	---
**Авария E108. Достигнуто максимальное число остановок холодильного контура 1 во время работы алгоритма разгрузки по давлению нагнетания.	R	108	109	nvoAL_E108_1NUnl	SNVT_switch	0	0	1	---
**Авария E109. Достигнуто максимальное число остановок холодильного контура 2 во время работы алгоритма разгрузки по давлению нагнетания.	R	109	110	nvoAL_E109_1NUnl	SNVT_switch	0	0	1	---
**Авария E110. Отсутствует связь с модулем "Master".	R	110	111	nvoAL_E110_MstOf	SNVT_switch	0	0	1	---
**Авария E111. Отсутствует связь с модулем "Slave 1".	R	111	112	nvoAL_E111Sv1OfI	SNVT_switch	0	0	1	---
**Авария E112. Отсутствует связь с модулем "Slave 2".	R	112	113	nvoAL_E112Sv2OfI	SNVT_switch	0	0	1	---

В целях сохранения физической и функциональной целостности чиллера, все действия по хранению и перемещению на территории организации-потребителя должны быть выполнены в соответствии с действующими нормами безопасности и указаниями на внешней стороне чиллера и данного руководства.

Примечания:

1. Резиновые виброизоляторы корпуса не установлены и закреплены внутри щита управления.
2. Запасные части и инструмент в комплект поставки не входят.

Примечание: Предприятие-изготовитель оставляет за собой право внесения в конструкцию чиллера изменений, не ухудшающих его потребительских качеств, без предварительного уведомления и отражения в настоящем руководстве.

4. ХРАНЕНИЕ И ТРАНСПОРТИРОВАНИЕ

Чиллеры следует хранить в помещении, колебания температуры и влажности воздуха которого несущественно отличаются от колебаний на открытом воздухе (например, палатки, металлические хранилища без теплоизоляции).

Чиллеры транспортируются установленными на штатных транспортных деревянных брусках в собранном виде, упакованными в целлофан.

Воздушные теплообменники закрыты снаружи листами пенопласта по ГОСТ 16337.

При транспортировании водным транспортом чиллеры необходимо упаковать в ящики по ГОСТ 2991 или ГОСТ 10198, а при транспортировании в районы Крайнего Севера и труднодоступные районы чиллеры необходимо упаковать по ГОСТ 15846.

Чиллеры могут транспортироваться любым видом транспорта, обеспечивающим их сохранность и исключающим механические повреждения, в соответствии с правилами перевозки грузов, действующими на транспорте используемого вида.

Подъем краном осуществляется на тросах (стропях) посредством вспомогательных труб (балок) вставленных в штатные отверстия основания чиллера.

Примечание. Чиллер имеет смещенный центр тяжести. Во избежание сваливания чиллера при подъеме и опускании, вставка труб, при наличии нескольких отверстий под них в основании чиллера, должна осуществляться строго в отверстия помеченные маркировкой. При подъеме и перемещении чиллера не допускается воздействие резких ударных и боковых нагрузок на его корпус.

Во избежание повреждения нижних деталей основания при погрузке (выгрузке) и монтаже вилочными погрузочными приспособлениями (погрузчиками) чиллер необходимо располагать на вилах с опорой на обоих продольных балках основания чиллера (вилы должны выступать за габарит основания).

Запрещается поднимать и двигать чиллер за присоединительные патрубки и другие навесные компоненты.

ВНИМАНИЕ! Перед подъемом чиллера убедитесь в том, что все панели корпуса надежно закреплены. Поднимайте и опускайте чиллер с соблюдением всех мер предосторожности. Наклон и сотрясения могут повредить чиллер и нарушить его рабочие характеристики. В случае подъема чиллера на тросах, необходимо защитить его корпус от сдавливания с помощью траверс и брусьев. Наклон чиллера не должен превышать 15°. При выполнении погрузочно-разгрузочных работ необходимо соблюдать указания, помещенные на корпусе. Запрещается толкать чиллер или сдвигать его рычагом, прилагая силу к любой из деталей корпуса.

5. МЕРЫ БЕЗОПАСНОСТИ

При подготовке чиллеров к работе и при их эксплуатации необходимо соблюдать требования безопасности, изложенные в следующих нормативных актах: "Правила техники безопасности при эксплуатации электроустановок потребителей", "Правила технической эксплуатации электроустановок потребителей" и "Межотраслевые правила по охране труда при эксплуатации фреоновых холодильных установок ПОТ РМ 015-2000".

К монтажу и эксплуатации допускаются лица, имеющие соответствующий допуск к данному виду работ, изучившие настоящее руководство и прошедшие инструктаж по соблюдению правил техники безопасности.

Обслуживание и ремонт чиллеров допускается производить только при отключении их от электросети и полной остановке вращающихся элементов.

Работник, включающий чиллер, обязан предварительно принять меры по прекращению всех работ на нем и оповестить персонал о пуске.

Меры первой помощи:

- Вдыхание паров хладагента: вывести человека на свежий воздух. При необходимости использовать кислород или искусственное дыхание. Не давать адреналин или подобные вещества.
- Попадание парообразного хладагента со взвешенными парами масла в глаза: тщательно промыть их большим количеством воды, как минимум в течении 15 минут, и обратиться к врачу.
- Попадание парообразного хладагента со взвешенными парами масла на кожу или одежду: промыть большим количеством воды и немедленно удалить всю загрязненную одежду.

ВНИМАНИЕ! Жидкий хладагент при атмосферном давлении кипит (охлаждается) до температуры порядка минус 40°C, что может приводить к термическому ожогу (обморожению). Во время работы чиллера, нагнетающие трубопроводы холодильного контура и части компрессоров могут нагреваться до +115÷ +130°C, при касании можно получить термический ожог.

6. СХЕМЫ ХОЛОДИЛЬНЫХ И ГИДРАВЛИЧЕСКИХ КОНТУРОВ ЧИЛЛЕРОВ

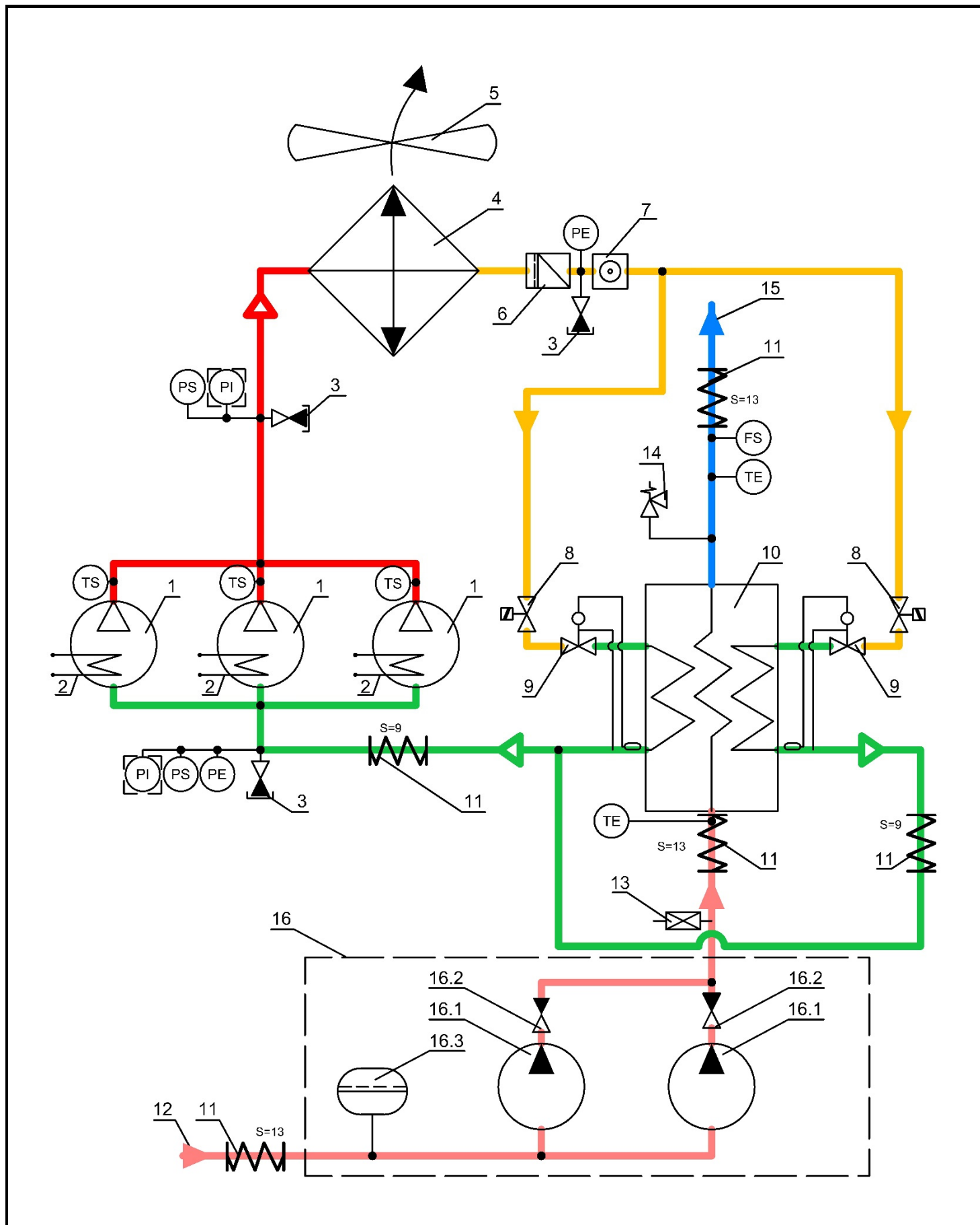


Рисунок 1.6.1. Схема принципиальная холодильного и гидравлического контуров моделей 039, 048 и 054.

Digital variables									
Наименование	Направление	BMS Address	Modbus address	Lon_Name	Lon_Type	Значение по умолчанию	Минимальное значение	Максимальное значение	Единица измерения
**Авария E66. Термозащита компрессора 3 в холодильном контуре 1. Основная тревога.	R	66	67	nvoAL_E66_1C3Tp2	SNVT_switch	0	0	1	---
**Авария E77. Термозащита компрессора 1 в холодильном контуре 2. Предварительная тревога.	R	77	78	nvoAL_E77_2C1Tp1	SNVT_switch	0	0	1	---
**Авария E78. Термозащита компрессора 1 в холодильном контуре 2. Основная тревога.	R	78	79	nvoAL_E78_2C1Tp2	SNVT_switch	0	0	1	---
**Авария E79. Термозащита компрессора 2 в холодильном контуре 2. Предварительная тревога.	R	79	80	nvoAL_E79_2C2Tp1	SNVT_switch	0	0	1	---
**Авария E80. Термозащита компрессора 2 в холодильном контуре 2. Основная тревога.	R	80	81	nvoAL_E80_2C2Tp2	SNVT_switch	0	0	1	---
**Авария E81. Термозащита компрессора 3 в холодильном контуре 2. Предварительная тревога.	R	81	82	nvoAL_E81_2C3Tp1	SNVT_switch	0	0	1	---
**Авария E82. Термозащита компрессора 3 в холодильном контуре 2. Основная тревога.	R	82	83	nvoAL_E82_2C3Tp2	SNVT_switch	0	0	1	---
**Авария E93. Предупреждение о высоком давлении в контуре 1 (датчик высокого давления).	R	93	94	nvoAL_E93_1PHPSn	SNVT_switch	0	0	1	---
**Авария E94. Предупреждение о высоком давлении в контуре 2 (датчик высокого давления).	R	94	95	nvoAL_E94_2PHPSn	SNVT_switch	0	0	1	---
**Авария E95. Высокое давление в контуре 1 (датчик высокого давления).	R	95	96	nvoAL_E95_1HP Sn	SNVT_switch	0	0	1	---
**Авария E96. Высокое давление в контуре 2 (датчик высокого давления).	R	96	97	nvoAL_E96_2HPSn	SNVT_switch	0	0	1	---
**Авария E97. Предупреждение о низком давлении в контуре 1 (датчик низкого давления).	R	97	98	nvoAL_E97_1PLPSn	SNVT_switch	0	0	1	---
**Авария E98. Предупреждение о низком давлении в контуре 2 (датчик низкого давления).	R	98	99	nvoAL_E98_2PLPSn	SNVT_switch	0	0	1	---

Digital variables									
Наименование	Направление	BMS Address	Modbus address	Lon_Name	Lon_Type	Значение по умолчанию	Минимальное значение	Максимальное значение	Единица измерения
**Авария E54. Низкое давление в контуре 2 (аварийное реле низкого давления). Предварительная тревога.	R	54	55	nvoAL_E54_2LP1	SNVT_switch	0	0	1	---
**Авария E55. Низкое давление в контуре 1 (аварийное реле низкого давления). Основная тревога.	R	55	56	nvoAL_E55_1LP2	SNVT_switch	0	0	1	---
**Авария E56. Низкое давление в контуре 2 (аварийное реле низкого давления). Основная тревога.	R	56	57	nvoAL_E56_2LP2	SNVT_switch	0	0	1	---
**Авария E57. Насос 1 не обеспечивает необходимый расход хладоносителя через испаритель.	R	57	58	nvoAL_E57FlowPm1	SNVT_switch	0	0	1	---
**Авария E58. Насос 2 не обеспечивает необходимый расход хладоносителя через испаритель.	R	58	59	nvoAL_E58FlowPm2	SNVT_switch	0	0	1	---
**Авария E59. Термозащита насоса 1.	R	59	60	nvoAL_E59Pm1TP	SNVT_switch	0	0	1	---
**Авария E60. Термозащита насоса 2.	R	60	61	nvoAL_E60Pm2TP	SNVT_switch	0	0	1	---
**Авария E61. Термозащита компрессора 1 в холодильном контуре 1. Предварительная тревога.	R	61	62	nvoAL_E61_1C1Tp	SNVT_switch	0	0	1	---
**Авария E62. Термозащита компрессора 1 в холодильном контуре 1. Основная тревога.	R	62	63	nvoAL_E62_1C1Tp	SNVT_switch	0	0	1	---
**Авария E63. Термозащита компрессора 2 в холодильном контуре 1. Предварительная тревога.	R	63	64	nvoAL_E63_1C2Tp	SNVT_switch	0	0	1	---
**Авария E64. Термозащита компрессора 2 в холодильном контуре 1. Основная тревога.	R	64	65	nvoAL_E64_1C2Tp	SNVT_switch	0	0	1	---
**Авария E65. Термозащита компрессора 3 в холодильном контуре 1. Предварительная тревога.	R	65	66	nvoAL_E65_1C3Tp	SNVT_switch	0	0	1	---

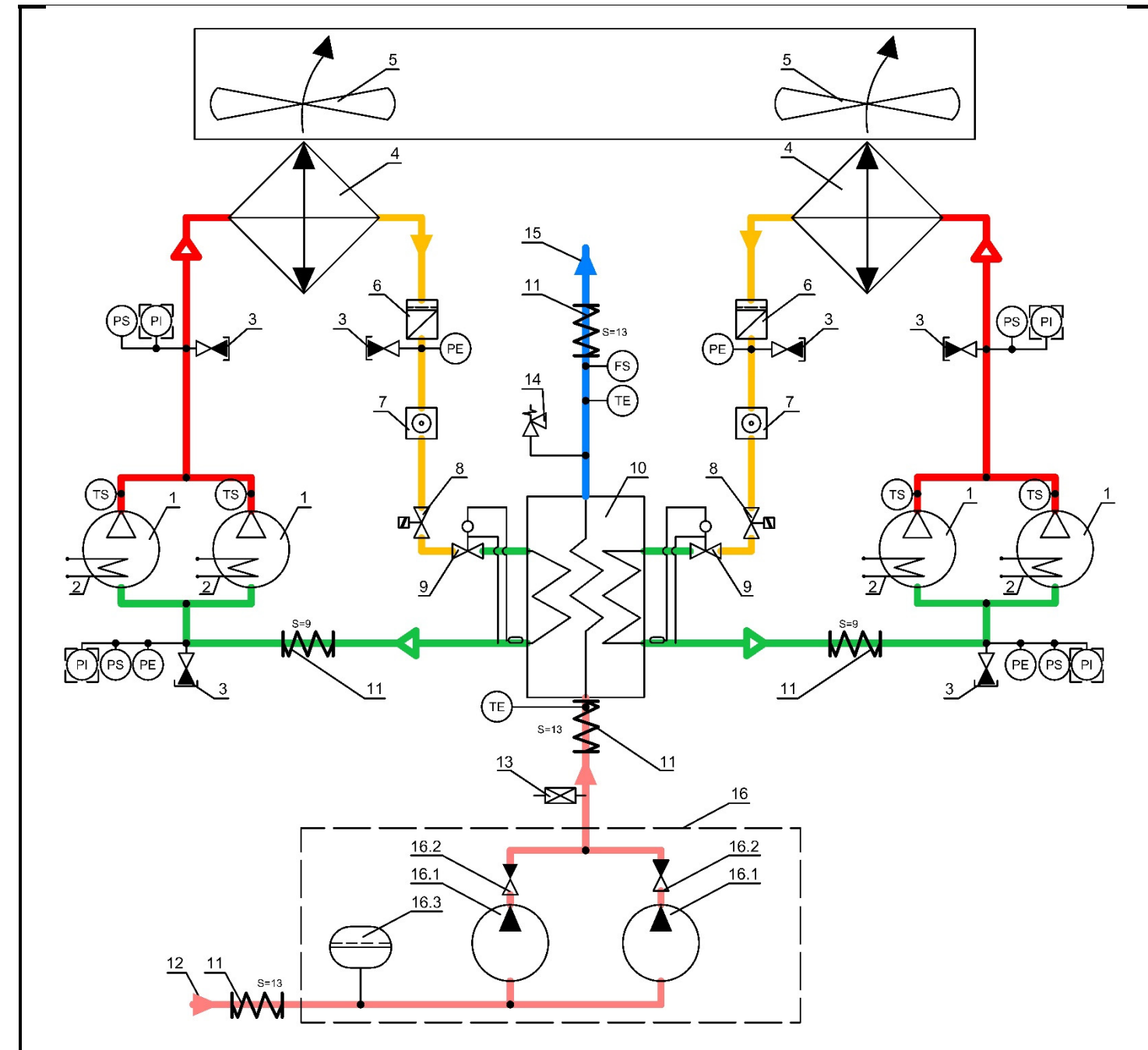


Рисунок 1.6.2. Схема принципиальная холодильного и гидравлического контуров моделей 064, 072 и 128.

Обозначение компонентов на рисунках 1.6.1, 1.6.2, 1.6.3:

- | | |
|-----------------------------------------------------------------------------------------|----------------------------------------------------------------|
| 1 Компрессор. | 11. Теплоизоляция (на основе вспененного каучука). |
| 2. Подогреватель картера компрессора. | 12. Вход хладоносителя в чиллер (от потребителя). |
| 3. Сервисный клапан Шредера. | 13. Автоматический воздухоотводной клапан с отсечным клапаном. |
| 4. Конденсатор воздушного охлаждения. | 14. Предохранительный клапан (6 бар). |
| 5. Вентилятор конденсатора. | 15. Выход теплоносителя из чиллера (к потребителю). |
| 6. Фильтр-осушитель. | |
| 7. Смотровое стекло с индикатором влажности. | |
| 8. Соленоидный вентиль. | |
| 9. Терморегулирующий вентиль с внешним уравновешиванием давления и значением MOP +15°C. | TE – Датчики температуры хладоносителя. |
| 10. Испаритель. | FS – Реле протока. |
| | TS – Защита по температуре нагнетания. |
| | PS – Аварийные реле давления (высокого и низкого). |
| | PE – Датчики давления (высокого и низкого). |

Оptionальное оснащение:

16. Блок насоса/ов с расширительным баком:
 16.1. Насос.
 16.2. Клапан обратный.
 16.3. Расширительный бак.
 PI – Манометры давления (высокого и низкого).

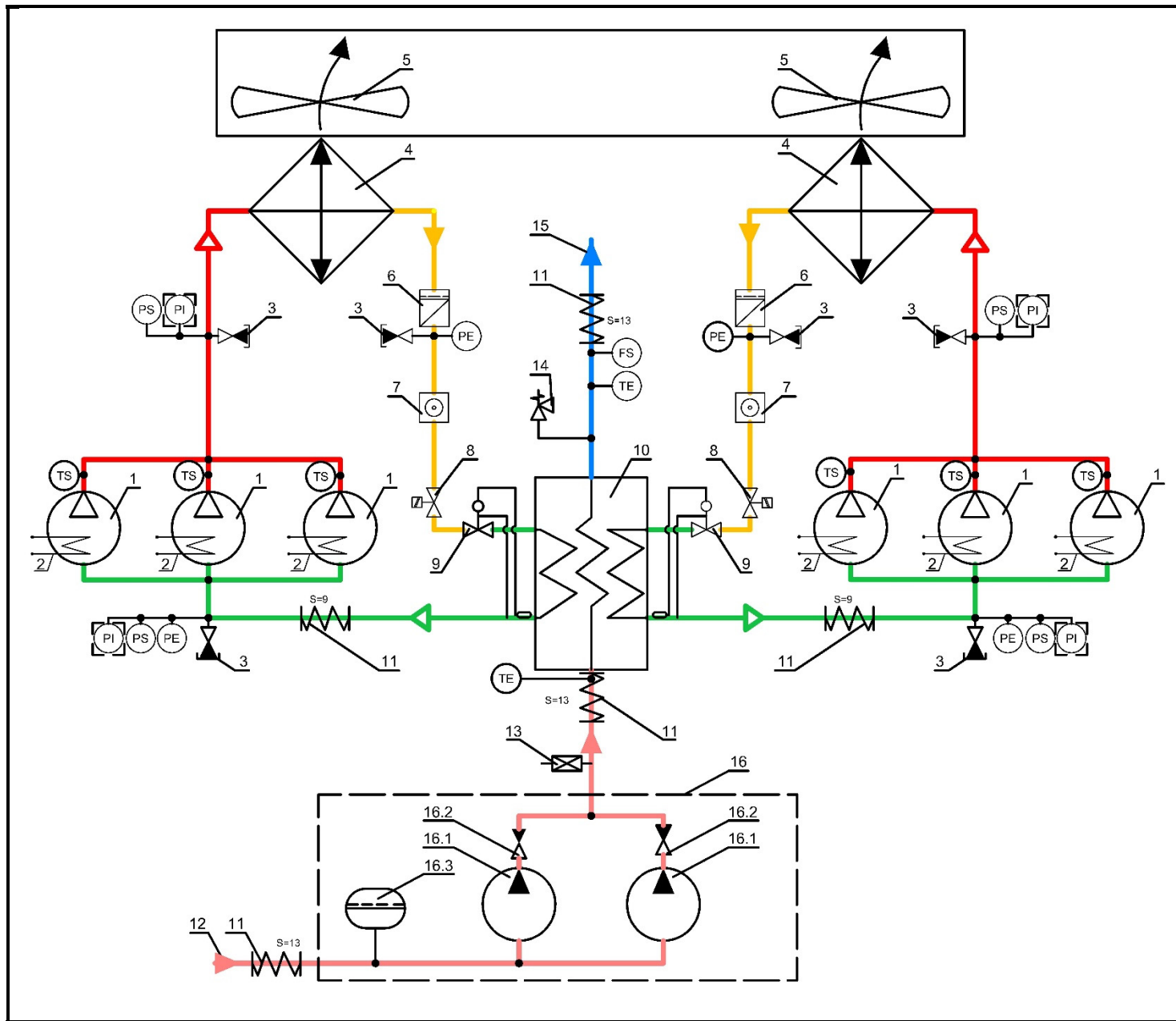


Рисунок 1.6.3. Схема принципиальная холодильного и гидравлического контуров моделей 079, 096, 107, 145, 163 и 190.

7. ВЫБОР МЕСТА УСТАНОВКИ

Перед монтажом необходимо убедиться в том, что место установки чиллера обладает достаточной несущей способностью, для того, чтобы выдержать вес чиллера и обеспечить равномерное распределение веса на несущую конструкцию.

ВНИМАНИЕ! Чиллеры предназначены для установки вне сейсмоопасных зон и не испытывались на сейсмостойкость.

При установке обязательно должен быть обеспечен беспрепятственный доступ к съемным панелям, а также к обслуживаемым частям чиллера. При этом должно быть оставлено достаточное пространство между чиллером и каким-либо другим оборудованием или ограждениями препятствующими циркуляции воздуха через поверхности конденсаторов (см. рис 1.7.1, 1.7.2, 1.7.3).

Для минимизации отрицательного воздействия ветра, чиллер желательно устанавливать длинной стороной параллельно преобладающему направлению ветра. Предусмотрите ветрозащиту в местах с сильными ветрами.

Не рекомендуется устанавливать чиллер в ограниченных пространствах, ограждающие конструкции которых способны хорошо отражать звуковые волны.

При установке чиллеров в углубления необходимо руководствоваться расстояниями, указанными на рис. 1.7.1, увеличенными вдвое.

При установке совместно нескольких чиллеров необходимо руководствоваться расстояниями, указанными на рис. 1.7.2 и 1.7.3. При установке в углублениях все расстояния необходимо увеличить вдвое.

Запрещается установка чиллера в непосредственной близости от выброса теплого воздуха из вытяжных вентиляционных установок.

Digital variables

Наименование	Направление	BMS Address	Modbus address	Lon_Name	Lon_Type	Значение по умолчанию	Минимальное значение	Максимальное значение	Единица измерения
Соленоидный клапан в контуре 1 Slave 5: 0-выкл; 1-вкл.	R	17	18	nvoDo_D5Sol1	SNVT_switch	0	0	1	---
Соленоидный клапан в контуре 2 Slave 5: 0-выкл; 1-вкл.	R	18	19	nvoDo_D5Sol2	SNVT_switch	0	0	1	---
Сброс тревог (модульная система – у всех модулей)	R/W	19	20			0	0	1	---
**Авария E37. Отсутствует связь с модулями расширения pCoe.	R	37	38	nvoAL_E37EbOffl n	SNVT_switch	0	0	1	---
**Авария E39. Неправильная последовательность или отсутствие фаз питания.	R	39	40	nvoAL_E39ExtAlm	SNVT_switch	0	0	1	---
**Сообщение E40. Контроллер перезагружен.	R	40	41	nvoAL_E40Power	SNVT_switch	0	0	1	---
**Авария E45. Датчик низкого давления в контуре 1 неисправен.	R	45	46	nvoAL_E45SnLP1	SNVT_switch	0	0	1	---
**Авария E46. Датчик высокого давления в контуре 1 неисправен.	R	46	47	nvoAL_E46SnHP1	SNVT_switch	0	0	1	---
**Авария E47. Датчик низкого давления в контуре 2 неисправен.	R	47	48	nvoAL_E47SnLP2	SNVT_switch	0	0	1	---
**Авария E48. Датчик высокого давления в контуре 2 неисправен.	R	48	49	nvoAL_E48SnHP2	SNVT_switch	0	0	1	---
**Авария E49. Датчик температуры хладоносителя на выходе из испарителя неисправен.	R	49	50	nvoAL_E49Sn_Ou WT	SNVT_switch	0	0	1	---
**Авария E50. Датчик температуры хладоносителя на входе в испаритель неисправен.	R	50	51	nvoAL_E50Sn_In WT	SNVT_switch	0	0	1	---
**Авария E51. Высокое давление в контуре 1 (аварийное реле высокого давления).	R	51	52	nvoAL_E51_1HP	SNVT_switch	0	0	1	---
**Авария E52. Высокое давление в контуре 2 (аварийное реле высокого давления).	R	52	53	nvoAL_E52_2HP	SNVT_switch	0	0	1	---
**Авария E53. Низкое давление в контуре 1 (аварийное реле низкого давления). Предварительная тревога.	R	53	54	nvoAL_E53_1LP1	SNVT_switch	0	0	1	---

Digital variables									
Наименование	Направление	BMS Address	Modbus address	Lon_Name	Lon_Type	Значение по умолчанию	Минимальное значение	Максимальное значение	Единица измерения
Команда на включение модуля "Master" при групповом управлении.	R/W	1	2	nvoUnGrpMode	SNVT_switch	0	0	1	---
				nviUnGrpMode	SNVT_switch				
Команда на включение модуля Slave 1 при групповом управлении.	R/W	2	3	nvoUnD1GrpMode	SNVT_switch	0	0	1	---
				nviUnD1GrpMode	SNVT_switch				
Команда на включение модуля Slave 2 при групповом управлении.	R/W	3	4	nvoUnD2GrpMode	SNVT_switch	0	0	1	---
				nviUnD2GrpMode	SNVT_switch				
Команда на включение модуля Slave 3 при групповом управлении.	R/W	4	5	nvoUnD3GrpMode	SNVT_switch	0	0	1	---
				nviUnD3GrpMode	SNVT_switch				
Команда на включение модуля Slave 3 при групповом управлении.	R/W	4	5	nvoUnD3GrpMode	SNVT_switch	0	0	1	---
				nviUnD3GrpMode	SNVT_switch				
Команда на включение модуля Slave 4 при групповом управлении.	R/W	5	6	nvoUnD4GrpMode	SNVT_switch	0	0	1	---
				nviUnD4GrpMode	SNVT_switch				
Команда на включение модуля Slave 5 при групповом управлении.	R/W	6	7	nvoUnD5GrpMode	SNVT_switch	0	0	1	---
				nviUnD5GrpMode	SNVT_switch				
Соленоидный клапан в контуре 1 Master: 0-выкл; 1-вкл.	R	7	8	nvoDo_Sol1	SNVT_switch	0	0	1	---
Соленоидный клапан в контуре 2 Master: 0-выкл; 1-вкл.	R	8	9	nvoDo_Sol2	SNVT_switch	0	0	1	---
Соленоидный клапан в контуре 1 Slave 1: 0-выкл; 1-вкл.	R	9	10	nvoDo_D1Sol1	SNVT_switch	0	0	1	---
Соленоидный клапан в контуре 2 Slave 1: 0-выкл; 1-вкл.	R	10	11	nvoDo_D1Sol2	SNVT_switch	0	0	1	---
Соленоидный клапан в контуре 1 Slave 2: 0-выкл; 1-вкл.	R	11	12	nvoDo_D2Sol1	SNVT_switch	0	0	1	---
Соленоидный клапан в контуре 2 Slave 2: 0-выкл; 1-вкл.	R	12	13	nvoDo_D2Sol2	SNVT_switch	0	0	1	---
Соленоидный клапан в контуре 1 Slave 3: 0-выкл; 1-вкл.	R	13	14	nvoDo_D3Sol1	SNVT_switch	0	0	1	---
Соленоидный клапан в контуре 2 Slave 3: 0-выкл; 1-вкл.	R	14	15	nvoDo_D3Sol2	SNVT_switch	0	0	1	---
Соленоидный клапан в контуре 1 Slave 4: 0-выкл; 1-вкл.	R	15	16	nvoDo_D4Sol1	SNVT_switch	0	0	1	---
Соленоидный клапан в контуре 2 Slave 4: 0-выкл; 1-вкл.	R	16	17	nvoDo_D4Sol2	SNVT_switch	0	0	1	---

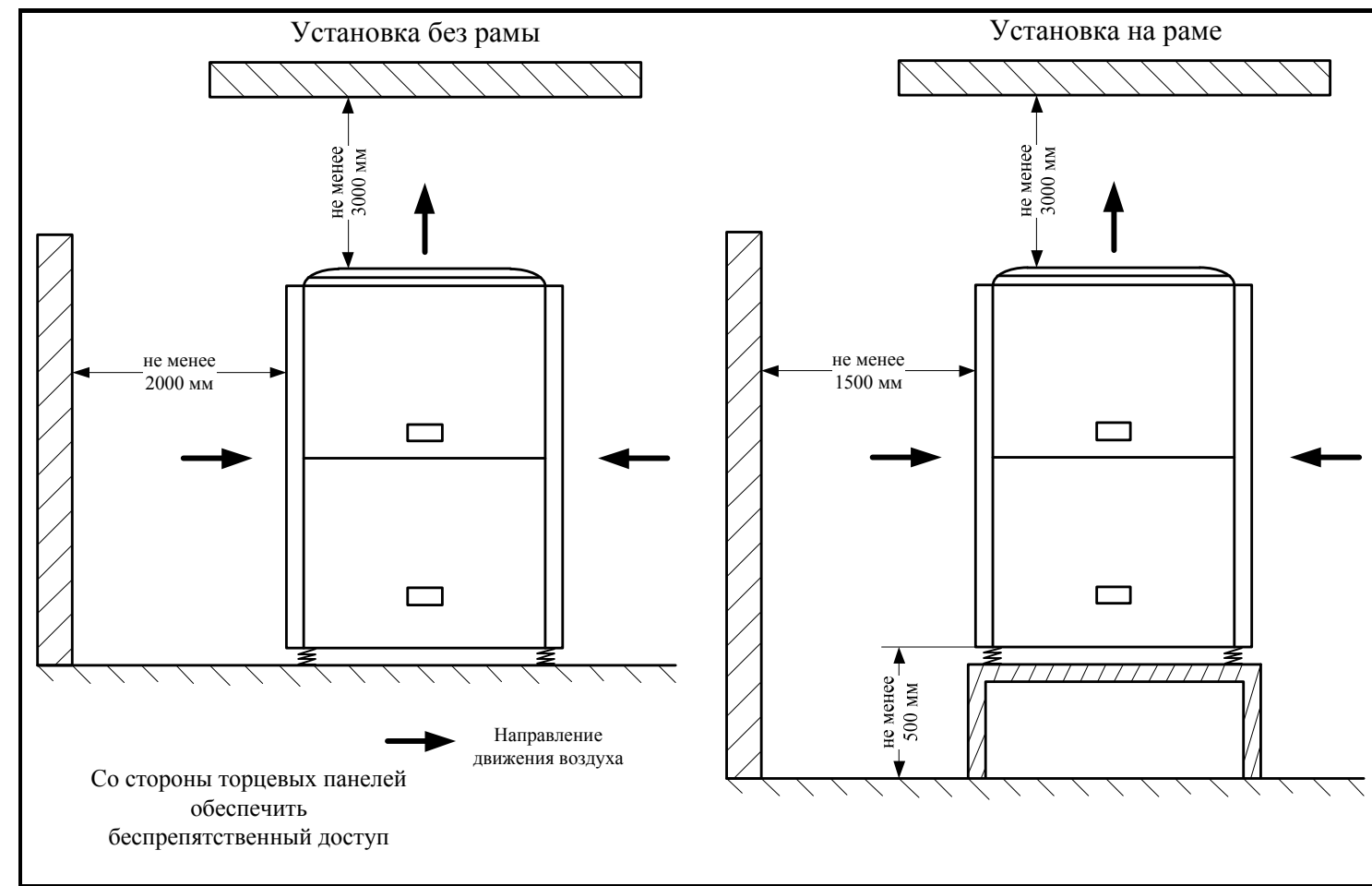


Рисунок 1.7.1. Схема установки одиночного чиллера.

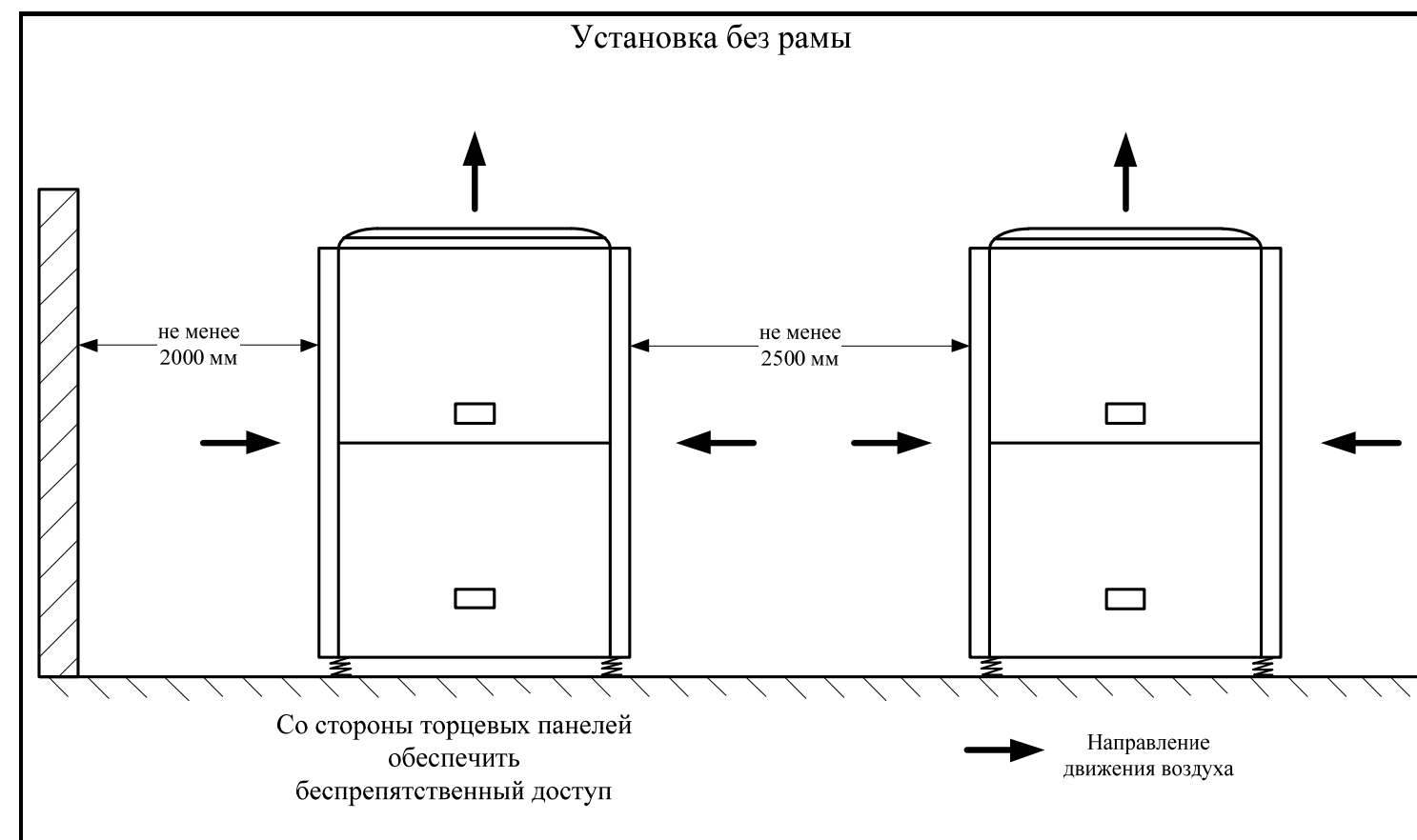


Рисунок 1.7.2. Схема установки нескольких чиллеров (БЕЗРАМНАЯ установка).

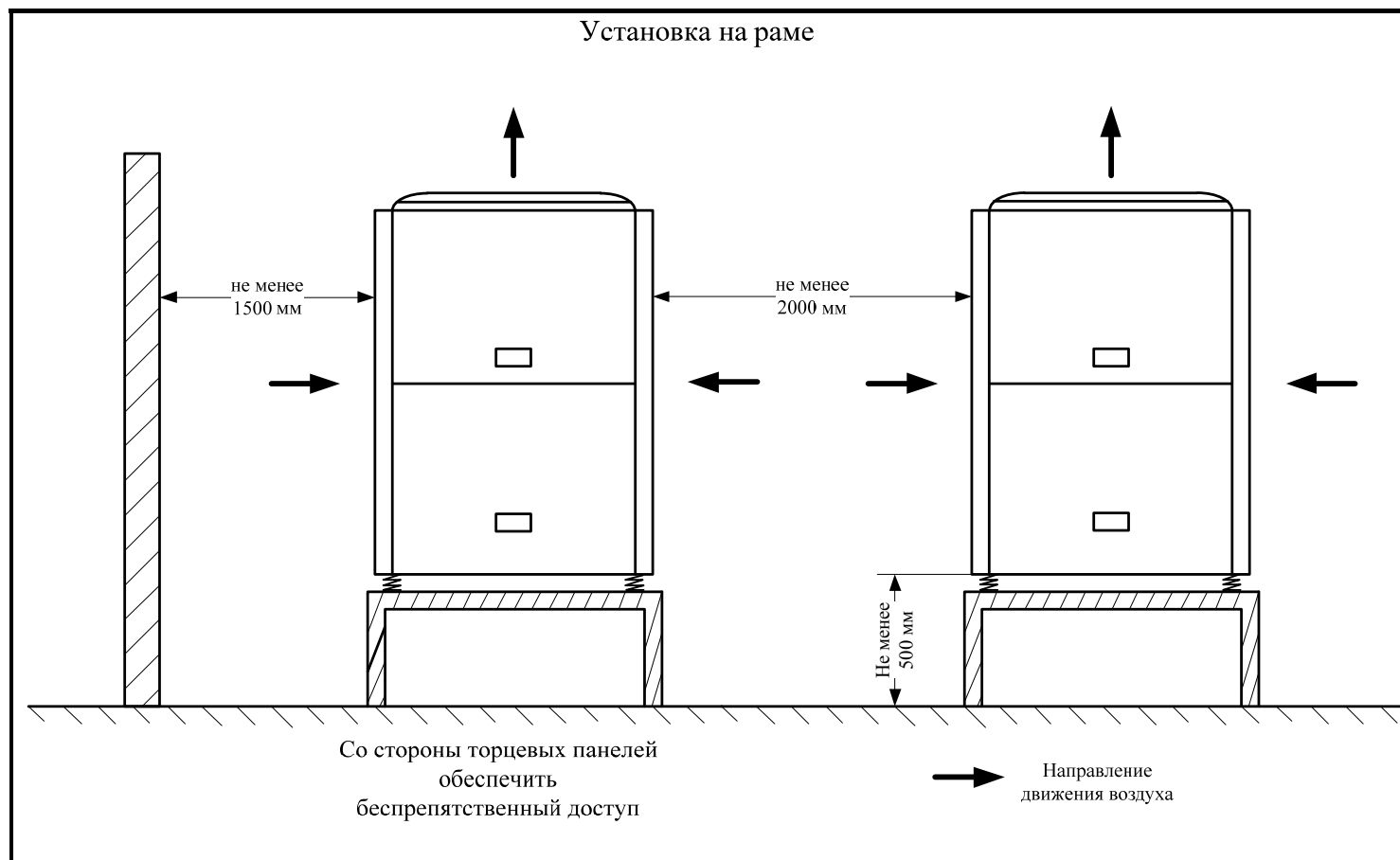


Рисунок 1.7.3. Схема установки нескольких чиллеров (установка НА РАМЕ).

8. МОНТАЖ ЧИЛЛЕРОВ

Монтаж чиллеров должен производиться специализированными монтажными организациями в соответствии с требованиями проектной документации и настоящего руководства.

Перед монтажом необходимо произвести осмотр чиллера. При обнаружении дефектов, полученных в результате транспортировки или хранения, монтаж и ввод чиллера в эксплуатацию без согласования с продавцом не допускается.

Демонтировать транспортные деревянные бруски. Чиллеры устанавливаются посредством монтируемых в штатные отверстия виброизоляторов на твердую плоскую горизонтальную раму (или фундамент), выдерживающую его удвоенный вес. Чиллер рекомендуется устанавливать на высоте 500÷1000 мм, или более, от земли (в зависимости от места установки), для предотвращения заметания снегом или подтопления. Расположение виброизоляторов указаны на рис. 1.8.1. Диаметр виброизоляторов 60 мм, крепление – болт M10.

Отклонение корпуса от вертикальной оси не должно превышать 5°.

Крепление чиллера к раме допускается только через нижние резьбовые отверстия в амортизаторах.

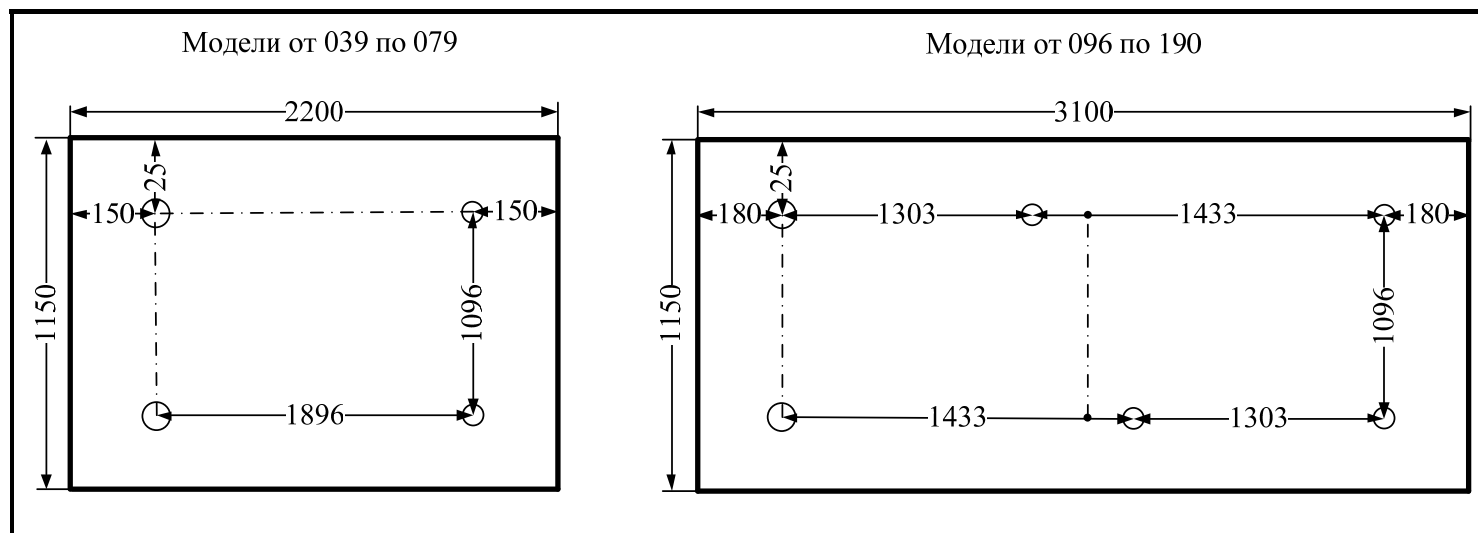


Рисунок 1.8.1. Схема крепления виброизоляторов к чиллеру (вид сверху).

Распределение нагрузки чиллера по опорам приведено в приложении 11.

Integer variables

Наименование	Направление	BMS Address	Modbus address	Lon_Name	Lon_Type	Значение по умолчанию	Минимальное значение	Максимальное значение	Единица измерения
Статус чиллера Master: 0 – выкл.; 1 – вкл.; 2 – ожидание; 3 – тревога; 4-авария (полная блокировка чиллера).	R	138	40347	nvoUnStat	SNVT_count	0	0	4	---
Статус Slave 1: 0 – выкл.; 1 – вкл.; 2 – ожидание; 3 – тревога; 4-авария (полная блокировка чиллера).	R	139	40348	nvoUnD1Stat	SNVT_count	0	0	4	---
Статус Slave 2: 0 – выкл.; 1 – вкл.; 2 – ожидание; 3 – тревога; 4-авария (полная блокировка чиллера).	R	140	40349	nvoUnD2Stat	SNVT_count	0	0	4	---
Статус Slave 3: 0 – выкл.; 1 – вкл.; 2 – ожидание; 3 – тревога; 4-авария (полная блокировка чиллера).	R	141	40350	nvoUnD3Stat	SNVT_count	0	0	4	---
Статус Slave 4: 0 – выкл.; 1 – вкл.; 2 – ожидание; 3 – тревога; 4-авария (полная блокировка чиллера).	R	142	40351	nvoUnD4Stat	SNVT_count	0	0	4	---
Статус Slave 5: 0 – выкл.; 1 – вкл.; 2 – ожидание; 3 – тревога; 4-авария (полная блокировка чиллера).	R	143	40352	nvoUnD5Stat	SNVT_count	0	0	4	---
Системные часы контроллера: часы	R/W	170	40379						---
Системные часы контроллера: минуты	R/W	171	40380						---
Системные часы контроллера: день	R/W	172	40381						---
Системные часы контроллера: месяц	R/W	173	40382						---
Системные часы контроллера: год	R/W	174	40383						---

Integer variables									
Наименование	Направление	BMS Address	Modbus address	Lon_Name	Lon_Type	Значение по умолчанию	Минимальное значение	Максимальное значение	Единица измерения
Статус насоса 1 Slave 1: 0 – выкл.; 1 – вкл.; 2 – авария.	R	81	40290	nvoD1_Pump1_Stat	SNVT_count	0	0	2	---
Статус насоса 2 Slave 1: 0 – выкл.; 1 – вкл.; 2 – авария.	R	82	40291	nvoD1_Pump2_Stat	SNVT_count	0	0	2	---
Статус насоса 1 Slave 2: 0 – выкл.; 1 – вкл.; 2 – авария.	R	83	40292	nvoD2_Pump1_Stat	SNVT_count	0	0	2	---
Статус насоса 2 Slave 2: 0 – выкл.; 1 – вкл.; 2 – авария.	R	84	40293	nvoD2_Pump2_Stat	SNVT_count	0	0	2	---
Статус насоса 1 Slave 3: 0 – выкл.; 1 – вкл.; 2 – авария.	R	85	40294	nvoD3_Pump1_Stat	SNVT_count	0	0	2	---
Статус насоса 2 Slave 3: 0 – выкл.; 1 – вкл.; 2 – авария.	R	86	40295	nvoD3_Pump2_Stat	SNVT_count	0	0	2	---
Статус насоса 1 Slave 4: 0 – выкл.; 1 – вкл.; 2 – авария.	R	87	40296	nvoD4_Pump1_Stat	SNVT_count	0	0	2	---
Статус насоса 2 Slave 4: 0 – выкл.; 1 – вкл.; 2 – авария.	R	88	40297	nvoD4_Pump2_Stat	SNVT_count	0	0	2	---
Статус насоса 1 Slave 5: 0 – выкл.; 1 – вкл.; 2 – авария.	R	89	40298	nvoD5_Pump1_Stat	SNVT_count	0	0	2	---
Статус насоса 2 Slave 5: 0 – выкл.; 1 – вкл.; 2 – авария.	R	90	40299	nvoD5_Pump2_Stat	SNVT_count	0	0	2	---
Статус вентилятора конденсатора Master: 0 – выкл.; 1 – вкл.; 2 – авария.	R	91	40300	nvoFc_FanStat	SNVT_count	0	0	2	---
Статус вентилятора конденсатора Slave 1: 0 – выкл.; 1 – вкл.; 2 – авария.	R	92	40301	nvoFc_D1FanStat	SNVT_count	0	0	2	---
Статус вентилятора конденсатора Slave 2: 0 – выкл.; 1 – вкл.; 2 – авария.	R	93	40302	nvoFc_D2FanStat	SNVT_count	0	0	2	---
Статус вентилятора конденсатора Slave 3: 0 – выкл.; 1 – вкл.; 2 – авария.	R	94	40303	nvoFc_D3FanStat	SNVT_count	0	0	2	---
Статус вентилятора конденсатора Slave 4: 0 – выкл.; 1 – вкл.; 2 – авария.	R	95	40304	nvoFc_D4FanStat	SNVT_count	0	0	2	---
Статус вентилятора конденсатора Slave 5: 0 – выкл.; 1 – вкл.; 2 – авария.	R	96	40305	nvoFc_D5FanStat	SNVT_count	0	0	2	---

ВНИМАНИЕ! Для моделей 128 – 190 необходимо удалить фиксирующие транспортные скобы амортизаторов рамы компрессоров (8 штук, рис. 1.8.2). Для этого надо вывернуть болты их крепления.



Рисунок 1.8.2. Транспортные скобы.

9. МОНТАЖ ГИДРАВЛИЧЕСКОГО КОНТУРА

Монтаж гидравлического контура должен производиться квалифицированным персоналом в соответствии с проектной документацией, настоящим руководством и СНиП 3.05.05-84 “Технологическое оборудование и технологические трубопроводы”. При монтаже трубопроводов с арматурой необходима установка дополнительных опор.

Положение и присоединительные размеры патрубков соединений указаны в паспорте и на рис. 1.9.1.

На рисунках 1.9.2, 1.9.3 и 1.9.4 представлены рекомендуемые схемы подключения чиллера и нескольких модулей к гидравлической сети потребителя. Рекомендуется предусмотреть штуцеры для подсоединения манометров на входе (до сетчатого фильтра по ходу хладоносителя) и выходе хладоносителя.

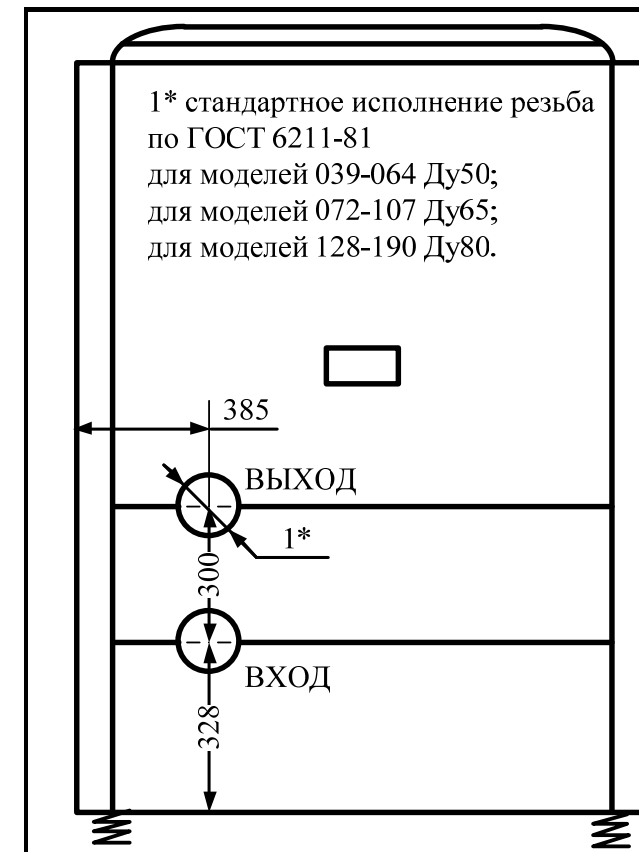


Рисунок 1.9.1. Расположение присоединительных патрубков.

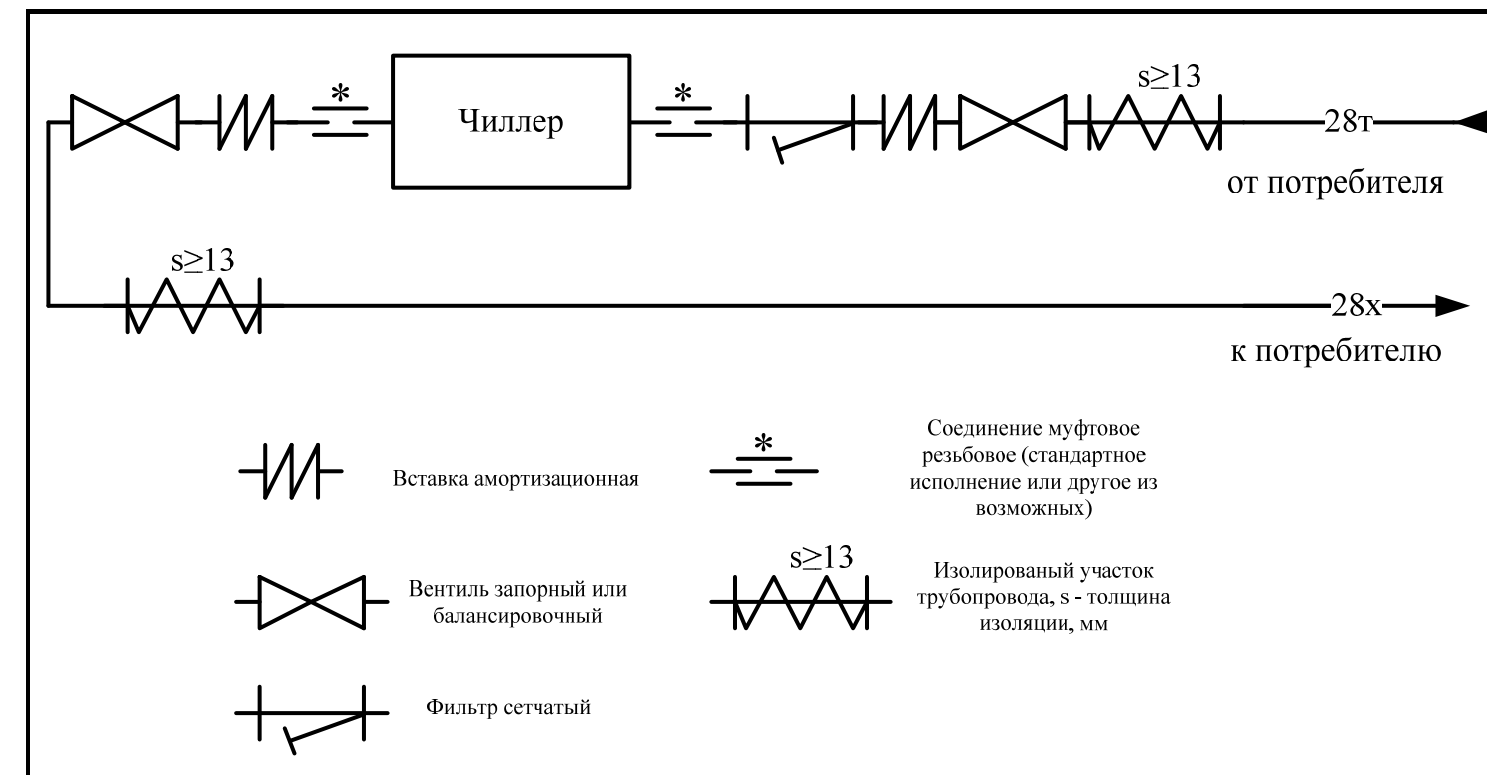


Рисунок 1.9.2. Схема принципиальная подключения чиллера к гидравлической сети потребителя.

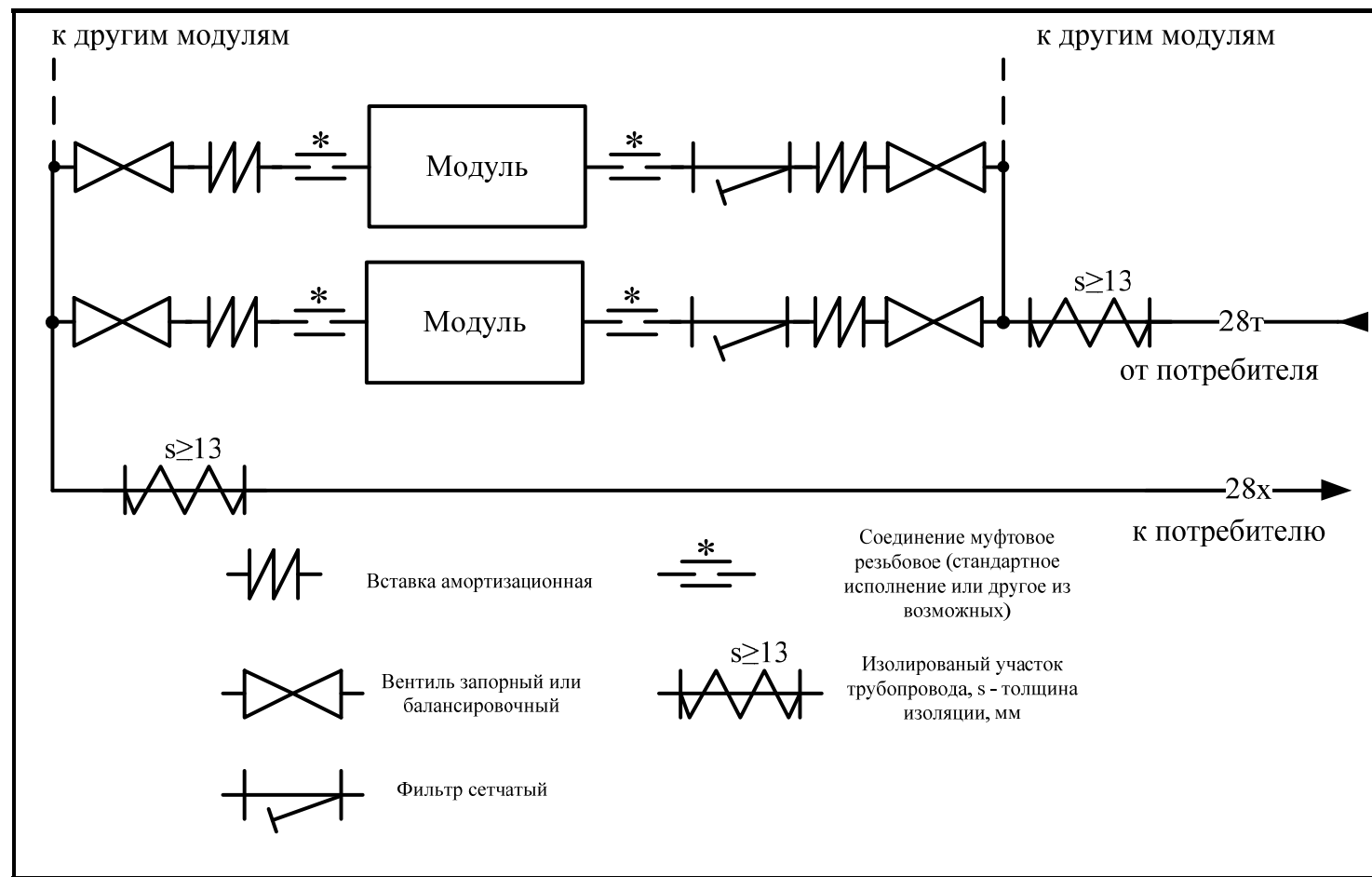


Рисунок 1.9.3. Схема принципиальная подключения модулей (чиллеров) к гидравлической сети потребителей (без насосов или с двумя насосами).

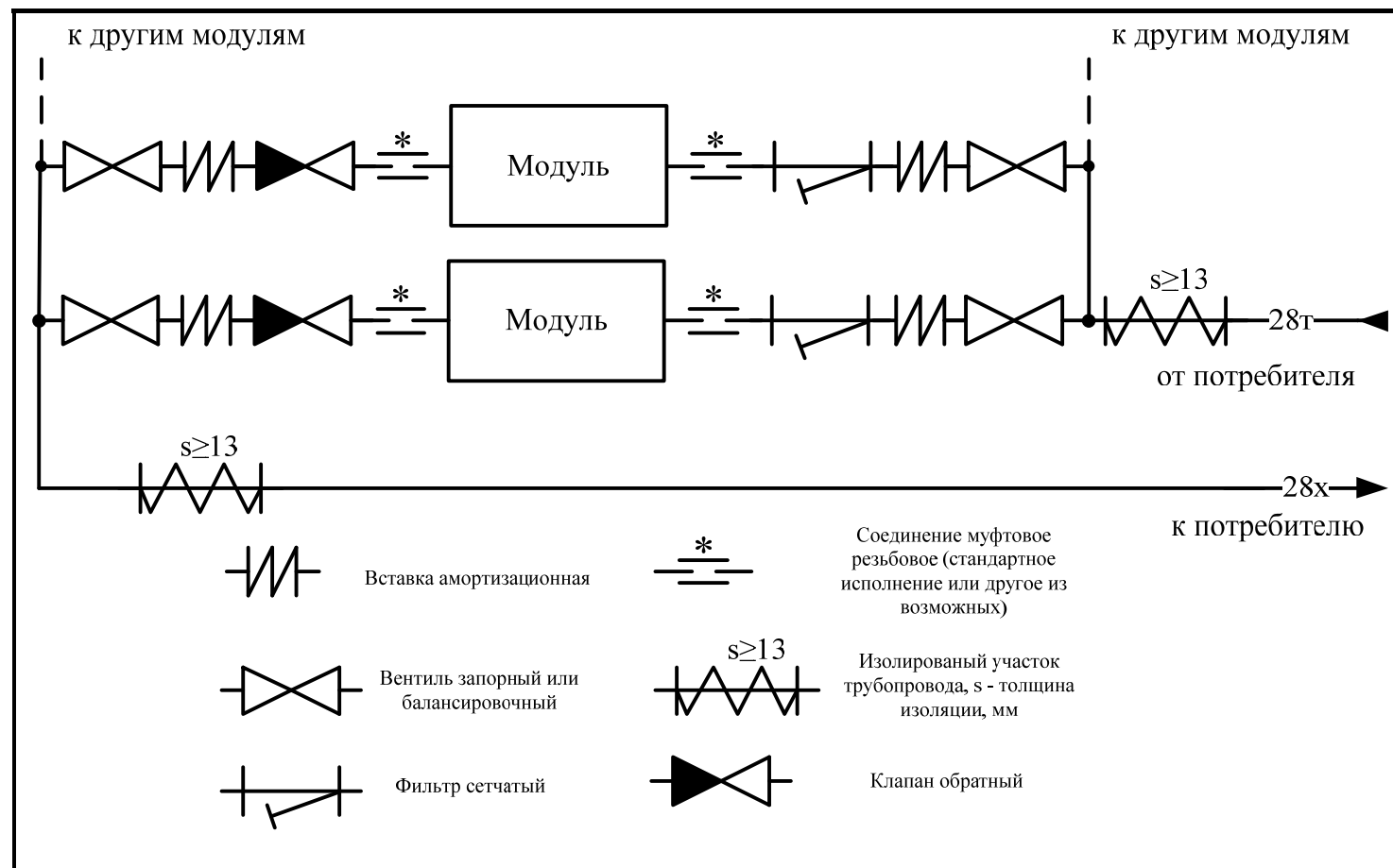


Рисунок 1.9.4. Схема принципиальная подключения модулей (чиллеров) к гидравлической сети потребителей (каждый модуль с одним насосом).

Integer variables									
Наименование	Направление	BMS Address	Modbus address	Lon_Name	Lon_Type	Значение по умолчанию	Минимальное значение	Максимальное значение	Единица измерения
Статус компрессора: Slave 4 / контур 1 / компрессор 2: 0 – выкл.; 1 – вкл.; 2 – авария.	R	64	40273	nvoDd4_1C2Stat	SNVT_count	0	0	2	---
Статус компрессора: Slave 4 / контур 1 / компрессор 3: 0 – выкл.; 1 – вкл.; 2 – авария.	R	65	40274	nvoDd4_1C3Stat	SNVT_count	0	0	2	---
Статус компрессора: Slave 4 / контур 2 / компрессор 1: 0 – выкл.; 1 – вкл.; 2 – авария.	R	67	40276	nvoDd4_2C1Stat	SNVT_count	0	0	2	---
Статус компрессора: Slave 4 / контур 2 / компрессор 2: 0 – выкл.; 1 – вкл.; 2 – авария.	R	68	40277	nvoDd4_2C2Stat	SNVT_count	0	0	2	---
Статус компрессора: Slave 4 / контур 2 / компрессор 3: 0 – выкл.; 1 – вкл.; 2 – авария.	R	69	40278	nvoDd4_2C3Stat	SNVT_count	0	0	2	---
Статус компрессора: Slave 5 / контур 1 / компрессор 1: 0 – выкл.; 1 – вкл.; 2 – авария.	R	71	40280	nvoDd5_1C1Stat	SNVT_count	0	0	2	---
Статус компрессора: Slave 5 / контур 1 / компрессор 2: 0 – выкл.; 1 – вкл.; 2 – авария.	R	72	40281	nvoDd5_1C2Stat	SNVT_count	0	0	2	---
Статус компрессора: Slave 5 / контур 1 / компрессор 3: 0 – выкл.; 1 – вкл.; 2 – авария.	R	73	40282	nvoDd5_1C3Stat	SNVT_count	0	0	2	---
Статус компрессора: Slave 5 / контур 2 / компрессор 1: 0 – выкл.; 1 – вкл.; 2 – авария.	R	75	40284	nvoDd5_2C1Stat	SNVT_count	0	0	2	---
Статус компрессора: Slave 5 / контур 2 / компрессор 2: 0 – выкл.; 1 – вкл.; 2 – авария.	R	76	40285	nvoDd5_2C2Stat	SNVT_count	0	0	2	---
Статус компрессора: Slave 5 / контур 2 / компрессор 3: 0 – выкл.; 1 – вкл.; 2 – авария.	R	77	40286	nvoDd5_2C3Stat	SNVT_count	0	0	2	---
Статус насоса 1 Master: 0 – выкл.; 1 – вкл.; 2 – авария.	R	79	40288	nvoPump1_Stat	SNVT_count	0	0	2	---
Статус насоса 2 Master: 0 – выкл.; 1 – вкл.; 2 – авария.	R	80	40289	nvoPump2_Stat	SNVT_count	0	0	2	---

Integer variables									
Наименование	Направление	BMS Address	Modbus address	Lon_Name	Lon_Type	Значение по умолчанию	Минимальное значение	Максимальное значение	Единица измерения
Статус компрессора: Slave 2 / контур 1 / компрессор 1: 0 – выкл.; 1 – вкл.; 2 – авария.	R	47	40256	nvoDd2_1C1Stat	SNVT_count	0	0	2	---
Статус компрессора: Slave 2 / контур 1 / компрессор 2: 0 – выкл.; 1 – вкл.; 2 – тревога	R	48	40257	nvoDd2_1C2Stat	SNVT_count	0	0	2	---
Статус компрессора: Slave 2 / контур 1 / компрессор 3: 0 – выкл.; 1 – вкл.; 2 – авария.	R	49	40258	nvoDd2_1C3Stat	SNVT_count	0	0	2	---
Статус компрессора: Slave 2 / контур 2 / компрессор 1: 0 – выкл.; 1 – вкл.; 2 – авария.	R	51	40260	nvoDd2_2C1Stat	SNVT_count	0	0	2	---
Статус компрессора: Slave 2 / контур 2 / компрессор 2: 0 – выкл.; 1 – вкл.; 2 – авария.	R	52	40261	nvoDd2_2C2Stat	SNVT_count	0	0	2	---
Статус компрессора: Slave 2 / контур 2 / компрессор 3: 0 – выкл.; 1 – вкл.; 2 – авария.	R	53	40262	nvoDd2_2C3Stat	SNVT_count	0	0	2	---
Статус компрессора: Slave 3 / контур 1 / компрессор 1: 0 – выкл.; 1 – вкл.; 2 – авария.	R	55	40264	nvoDd3_1C1Stat	SNVT_count	0	0	2	---
Статус компрессора: Slave 3 / контур 1 / компрессор 2: 0 – выкл.; 1 – вкл.; 2 – авария.	R	56	40265	nvoDd3_1C2Stat	SNVT_count	0	0	2	---
Статус компрессора: Slave 3 / контур 1 / компрессор 3: 0 – выкл.; 1 – вкл.; 2 – авария.	R	57	40266	nvoDd3_1C3Stat	SNVT_count	0	0	2	---
Статус компрессора: Slave 3 / контур 2 / компрессор 1: 0 – выкл.; 1 – вкл.; 2 – авария.	R	59	40268	nvoDd3_2C1Stat	SNVT_count	0	0	2	---
Статус компрессора: Slave 3 / контур 2 / компрессор 2: 0 – выкл.; 1 – вкл.; 2 – авария.	R	60	40269	nvoDd3_2C2Stat	SNVT_count	0	0	2	---
Статус компрессора: Slave 3 / контур 2 / компрессор 3: 0 – выкл.; 1 – вкл.; 2 – авария.	R	61	40270	nvoDd3_2C3Stat	SNVT_count	0	0	2	---
Статус компрессора: Slave 4 / контур 1 / компрессор 1: 0 – выкл.; 1 – вкл.; 2 – авария.	R	63	40272	nvoDd4_1C1Stat	SNVT_count	0	0	2	---

ВНИМАНИЕ! На входе хладоносителя в чиллер в обязательном порядке должен быть установлен механический фильтр с размером ячейки не более 1,2 мм, для защиты испарителя и насосов от загрязнения и поломки.

По трубам гидравлического контура на теплообменник не должны передаваться какие-либо радиальные или осевые нагрузки и вибрация.

Система трубопроводов должна быть разработана с наименьшим возможным числом изгибов и минимальным сопротивлением. Если падение давления в системе выше производительности насоса, расход хладоносителя снижается и, как следствие, ухудшается теплообмен и падает холодопроизводительность чиллера.

Подключение гидравлического контура к патрубкам чиллера рекомендуется производить с использованием гибких муфтовых соединений, запорных вентилей, обратных и регулирующих клапанов (по необходимости).

Во всех верхних точках гидравлического контура должны быть установлены воздухоотводные клапаны, а в нижних точках дренажные вентили. Кроме того во всех необходимых местах необходимо установить предохранительные клапаны и расширительные баки требуемого объема (методику расчета расширительного бака см. приложение 3).

Установите на входе и выходе оборудования, расположенного в гидравлической сети потребителей, (теплообменники, фильтры и т.д.) запорные вентили так, чтобы было возможно выполнять все операции по обслуживанию и возможной замене без слива хладоносителя из всей системы.

Для облегчения обслуживания и контроля работы чиллера на подающем и обратном трубопроводах рекомендуется установить манометры.

Трубы и все компоненты гидравлического контура должны быть тепло- пароизолированы для предотвращения тепловых потерь и образования конденсата на трубах. Перед выполнения работ по тепло- пароизоляции гидравлического контура необходимо убедиться в отсутствии утечек (провести опрессовку контура).

Изоляция должна быть установлена таким образом, чтобы не препятствовать функционированию запорно-регулирующей арматуры, воздухоотводных, предохранительных клапанов и других элементов.

Если чиллер используется при отрицательных температурах, гидравлический контур чиллера должен быть заполнен ингибированным раствором гликоля соответствующего процентного содержания (см. приложение 4), исключающего замерзание раствора при самых низких возможных температурах. Кроме того, при сезонной остановке чиллера, его гидравлический контур может не осушаться, если он заполнен ингибированным раствором гликоля соответствующего процентного содержания. Если в качестве хладоносителя используется вода, то перед сезонной остановкой чиллера ее необходимо удалить из контура. (см. п. 13, гл. 1) “Консервация при сезонной остановке” для предотвращения ее замерзания и разрушения элементов гидравлического контура.

10. ЗАПОЛНЕНИЕ ГИДРАВЛИЧЕСКОЙ СИСТЕМЫ ХЛАДОНОСИТЕЛЕМ

ВНИМАНИЕ! Для срабатывания автоматического воздухоотводного клапана, установленного в гидравлическом контуре чиллера, необходимо отвернуть на 1÷2 оборота колпачок клапана.

Перед заполнением контура хладоносителем необходимо создать требуемое давление в расширительных баках. Заполнить гидравлический контур до выравнивания давления в контуре и расширительном баке. Повторить данную операцию после нескольких часов работы насосов и полного стравливания воздуха из контура.

При постоянном падении давления, найти и устранить утечку и дозаправить гидравлический контур хладоносителем.

При заполнении системы ингибированным раствором гликоля необходимо учитывать поправочные коэффициенты, приведенные в приложении 5.

11. ЭЛЕКТРИЧЕСКОЕ ПОДКЛЮЧЕНИЕ

Работы по электрическому подключению чиллера должны производиться только специалистами, имеющими соответствующие квалификацию и допуск к данному виду работ.

Перед началом проведения любых работ необходимо убедиться в том, что чиллер полностью отключен от источников питания!

Перед началом проведения работ по электрическому подключению необходимо внимательно изучить электрические схемы чиллера. Все электрические соединения должны быть выполнены в соответствии с электрическими схемами данного руководства и документацией, входящей в комплект поставки.

В целях обеспечения электробезопасности необходимо наличие и подключение отдельного защитного РЕ-проводника. Запрещается эксплуатация чиллера при не подключенном РЕ-проводнике, а также любое использование элементов гидравлического контура в качестве РЕ-проводника или заземления. Запрещается подключение любых электрических проводников, в том числе нейтрального и РЕ-проводника, к элементам гидравлического контура.

Все внешние электрические подключения должны быть выполнены в соответствии с действующими государственными требованиями по технике безопасности.

Подача электропитания должна осуществляться только после завершения всех монтажных работ (механические работы, работы по подключению электрических соединений, работы по подключению гидравлического контура и т.п.).

Электрическая распределительная сеть должна обеспечивать потребляемую мощность чиллера. Качество электроэнергии должно отвечать действующим государственным стандартам. Запрещается эксплуатация чиллера в следующих случаях:

- несимметрия линейных напряжений превышает 2% (методика оценки приведена в приложении 6);
- сетевое напряжение отличается от номинального, указанного в таблице 2.1, более чем на ±5%.

Перед подключением силового кабеля к вводному выключателю чиллера необходимо проверить правильность чередования фаз (L1-L2-L3).

Для питания чиллера необходимо предусмотреть индивидуальную линию электроснабжения с нейтральной линией и РЕ-проводником от распределительного щита, в котором необходимо установить автоматический выключатель на требуемый максимальный ток потребления.

Рекомендуется применение специальной токопроводящей смазки в месте присоединения кабеля к вводным зажимам чиллера.

Принципиальные электрические схемы чиллеров прилагаются отдельно.

Таблица 11.1. Данные для выбора сечения питающего кабеля.

Модель *1	Максимальное потребление тока, А *2	Максимальное сечение медной жилы подключаемого провода, мм ² *3	
		Многожильный	Одножильный (жила кл.1 по ГОСТ 22483-77)
039 U0/U1/U2	34,1	35	50
039 1A/2A	36,3	35	50
039 1B/2B	37,5	35	50
039 1C/2C	40,4	35	50
048 U0/U1/U2	39,8	35	50
048 1A/2A	42	35	50
048 1B/2B	43,2	35	50
048 1C/2C	46,1	35	50
054 U0/U1/U2	43,7	70	95
054 1A/2A	45,9	70	95
054 1B/2B	47,9	70	95
054 1C/2C	51,1	70	95
064 U0/U1/U2	46,6	70	95
064 1A/2A	51,5	70	95
064 1B/2B	50,8	70	95
064 1C/2C	54	70	95
072 U0/U1/U2	54,2	70	95
072 1A/2A	59,1	70	95
072 1B/2B	60,5	70	95
072 1C/2C	64,6	70	95
079 U0/U1/U2	67,4	70	95
079 1A/2A	72,3	70	95
079 1B/2B	74,6	70	95
079 1C/2C	77,8	70	95
096 U0/U1/U2	78,8	70	95
096 1A/2A	83,7	70	95
096 1B/2B	86	70	95
096 1C/2C	89,2	70	95
107 U0/U1/U2	86,6	70	95
107 1A/2A	91,5	70	95
107 1B/2B	94	70	95
107 1C/2C	97	70	95
128 U0/U1/U2	99,4	70	95
128 1A/2A	104,3	70	95
128 1B/2B	106,6	70	95
128 1C/2C	114,2	70	95

Integer variables									
Наименование	Направление	BMS Address	Modbus address	Lon_Name	Lon_Type	Значение по умолчанию	Минимальное значение	Максимальное значение	Единица измерения
Выбор режима работы одноконтурного чиллера / модульной системы: 0 – выкл.; 1 – вкл.; 2 – цифр.вход.	R/W	25	40234	nvoSystem_Mode	SNVT_count	0	0	2	---
				nviSystem_Mode	SNVT_count				
Статус компрессора: Master контур 1 / компрессор 1: 0 – выкл.; 1 – вкл.; 2 – авария.	R	31	40240	nvoDd_1C1Stat	SNVT_count	0	0	2	---
Статус компрессора: Master контур 1 / компрессор 2: 0 – выкл.; 1 – вкл.; 2 – авария.	R	32	40241	nvoDd_1C2Stat	SNVT_count	0	0	2	---
Статус компрессора: Master контур 1 / компрессор 3: 0 – выкл.; 1 – вкл.; 2 – авария.	R	33	40242	nvoDd_1C3Stat	SNVT_count	0	0	2	---
Статус компрессора: Master контур 2 / компрессор 1: 0 – выкл.; 1 – вкл.; 2 – авария.	R	35	40244	nvoDd_2C1Stat	SNVT_count	0	0	2	---
Статус компрессора: Master контур 2 / компрессор 2: 0 – выкл.; 1 – вкл.; 2 – тревога.	R	36	40245	nvoDd_2C2Stat	SNVT_count	0	0	2	---
Статус компрессора: Master контур 2 / компрессор 3: 0 – выкл.; 1 – вкл.; 2 – авария.	R	37	40246	nvoDd_2C3Stat	SNVT_count	0	0	2	---
Статус компрессора: Slave 1 / контур 1 / компрессор 1: 0 – выкл.; 1 – вкл.; 2 – авария.	R	39	40248	nvoDd1_1C1Stat	SNVT_count	0	0	2	---
Статус компрессора: Slave 1 / контур 1 / компрессор 2: 0 – выкл.; 1 – вкл.; 2 – авария.	R	40	40249	nvoDd1_1C2Stat	SNVT_count	0	0	2	---
Статус компрессора: Slave 1 / контур 1 / компрессор 3: 0 – выкл.; 1 – вкл.; 2 – авария.	R	41	40250	nvoDd1_1C3Stat	SNVT_count	0	0	2	---
Статус компрессора: Slave 1 / контур 2 / компрессор 1: 0 – выкл.; 1 – вкл.; 2 – авария.	R	43	40252	nvoDd1_2C1Stat	SNVT_count	0	0	2	---
Статус компрессора: Slave 1 / контур 2 / компрессор 2: 0 – выкл.; 1 – вкл.; 2 – авария.	R	44	40253	nvoDd1_2C2Stat	SNVT_count	0	0	2	---
Статус компрессора: Slave 1 / контур 2 / компрессор 3: 0 – выкл.; 1 – вкл.; 2 – авария.	R	45	40254	nvoDd1_2C3Stat	SNVT_count	0	0	2	---

Integer variables									
Наименование	Направление	BMS Address	Modbus address	Lon_Name	Lon_Type	Значение по умолчанию	Минимальное значение	Максимальное значение	Единица измерения
Датчик низкого давления (в контуре 2 Master).*	R	2	40211	nvoAi_LnLP2	SNVT_press	Изм. знач.			kPa
Датчик высокого давления (в контуре 1 Master).*	R	3	40212	nvoAi_LnHP1	SNVT_press	Изм. знач.			kPa
Датчик высокого давления (в контуре 2 Master).*	R	4	40213	nvoAi_LnHP2	SNVT_press	Изм. знач.			kPa
Датчик низкого давления (в контуре 1 Slave 1).*	R	5	40214	nvoAi_D1LnLP1	SNVT_press	Изм. знач.			kPa
Датчик низкого давления (в контуре 2 Slave 1).*	R	6	40215	nvoAi_D1LnLP2	SNVT_press	Изм. знач.			kPa
Датчик высокого давления (в контуре 1 Slave 1).*	R	7	40216	nvoAi_D1LnHP1	SNVT_press	Изм. знач.			kPa
Датчик высокого давления (в контуре 2 Slave 1).*	R	8	40217	nvoAi_D1LnHP2	SNVT_press	Изм. знач.			kPa
Датчик низкого давления (в контуре 1 Slave 2).*	R	9	40218	nvoAi_D2LnLP1	SNVT_press	Изм. знач.			kPa
Датчик низкого давления (в контуре 2 Slave 2).*	R	10	40219	nvoAi_D2LnLP2	SNVT_press	Изм. знач.			kPa
Датчик высокого давления (в контуре 1 Slave 2).*	R	11	40220	nvoAi_D2LnHP1	SNVT_press	Изм. знач.			kPa
Датчик высокого давления (в контуре 2 Slave 2).*	R	12	40221	nvoAi_D2LnHP2	SNVT_press	Изм. знач.			kPa
Датчик низкого давления (в контуре 1 Slave 3).*	R	13	40222	nvoAi_D3LnLP1	SNVT_press	Изм. знач.			kPa
Датчик низкого давления (в контуре 2 Slave 3).*	R	14	40223	nvoAi_D3LnLP2	SNVT_press	Изм. знач.			kPa
Датчик высокого давления (в контуре 1 Slave 3).*	R	15	40224	nvoAi_D3LnHP1	SNVT_press	Изм. знач.			kPa
Датчик высокого давления (в контуре 2 Slave 3).*	R	16	40225	nvoAi_D3LnHP2	SNVT_press	Изм. знач.			kPa
Датчик низкого давления (в контуре 1 Slave 4).*	R	17	40226	nvoAi_D4LnLP1	SNVT_press	Изм. знач.			kPa
Датчик низкого давления (в контуре 2 Slave 4).*	R	18	40227	nvoAi_D4LnLP2	SNVT_press	Изм. знач.			kPa
Датчик высокого давления (в контуре 1 Slave 4).*	R	19	40228	nvoAi_D4LnHP1	SNVT_press	Изм. знач.			kPa
Датчик высокого давления (в контуре 2 Slave 4).*	R	20	40229	nvoAi_D4LnHP2	SNVT_press	Изм. знач.			kPa
Датчик низкого давления (в контуре 1 Slave 5).*	R	21	40230	nvoAi_D5LnLP1	SNVT_press	Изм. знач.			kPa
Датчик низкого давления (в контуре 2 Slave 5).*	R	22	40231	nvoAi_D5LnLP2	SNVT_press	Изм. знач.			kPa
Датчик высокого давления (в контуре 1 Slave 5).*	R	23	40232	nvoAi_D5LnHP1	SNVT_press	Изм. знач.			kPa
Датчик высокого давления (в контуре 2 Slave 5).*	R	24	40233	nvoAi_D5LnHP2	SNVT_press	Изм. знач.			kPa

Модель *1	Максимальное потребление тока, А *2	Максимальное сечение медной жилы подключаемого провода, мм ² *3	
		Многожильный	Одножильный (жила кл.1 по ГОСТ 22483-77)
145 U0/U1/U2	122,4	70	95
145 1A/2A	127,3	70	95
145 1B/2B	131,9	70	95
145 1C/2C	136,4	70	95
163 U0/U1/U2	132,4	70	95
163 1A/2A	138,7	70	95
163 1B/2B	141,9	70	95
163 1C/2C	149,9	70	95
190 U0/U1/U2	158,4	Зажим под болт М8х25	
190 1A/2A	164,7	Зажим под болт М8х25	
190 1B/2B	167,9	Зажим под болт М8х25	
190 1C/2C	175,9	Зажим под болт М8х25	

- *1 исполнения чиллеров (может применяться только одно из них):
U0 – без встроенных насосов и без управления внешними насосами (в обозначении не маркируется);
U1 – без встроенных насосов с возможностью управления одним внешним насосом;
U2 – без встроенных насосов с возможностью управления двумя внешними насосами;
1A – один встроенный низконапорный насос;
1B – один встроенный средненапорный насос;
1C – один встроенный высоконапорный насос;
2A – два встроенных низконапорных насоса;
2B – два встроенных средненапорных насоса;
2C – два встроенных высоконапорных насоса.
*2 определяет подбор минимально допустимого сечения жилы кабеля;
*3 конструктивное ограничение зажимов щита управления.

12. ВВОД В ЭКСПЛУАТАЦИЮ

Запуск чиллера в эксплуатацию должен производиться только специалистами, имеющими соответствующую квалификацию и допуск к данному виду работ.

Перед запуском необходимо:

- Убедиться в соблюдений требований безопасности при проведении работ.
- Произвести внешний осмотр чиллера и гидравлического контура.
- Убедиться в надежности всех соединений, в том числе, крепления корпуса чиллера к несущим конструкциям.
- Убедиться в том, что напряжение и частота в сети соответствует требуемым параметрам.
- Проверить правильность электрических подключений в соответствии с электрическими схемами чиллера.
- Проверить наличие и надежность присоединения РЕ-проводника к соответствующему вводному зажиму чиллера.
- Убедиться в том, что кабели не соприкасаются с поверхностями, имеющими высокую температуру в процессе работы установки (трубопроводы нагнетания от компрессора до конденсатора, верхняя часть компрессоров).
- Проверить соответствие используемого хладоносителя техническим условиям (см. приложение 7).
- Убедиться в правильности установки всех элементов гидравлического контура.
- Убедиться в заполнении гидравлического контура хладоносителем и отсутствии каких-либо утечек.
- Убедиться в отсутствии воздуха в гидравлическом контуре, при необходимости стравить воздух.
- Убедиться в том, что запорная арматура находится в открытом положении.
- Убедиться в отсутствии явных признаков утечки хладагента.
- При отключенном электропитании чиллера проверить ручную свободу вращения вентиляторов и насосов.
- Подать питание на подогреватели картеров компрессоров как минимум за 12 часов до пуска чиллера.

Не отключайте питание при кратковременной остановке чиллера (несколько дней).

ВНИМАНИЕ! Наличие воздуха в гидравлическом контуре может приводить к выходу из строя насосов, замерзанию воды в испарителе и его разрушению.

13. КОНСЕРВАЦИЯ ПРИ СЕЗОННОЙ ОСТАНОВКЕ

Консервация чиллера должна производиться только специалистами, имеющими соответствующие квалификацию и допуск к данному виду работ.

Прежде чем законсервировать (отключить) чиллер на длительное время (например зимний период), необходимо:

1. Закрыть запорные вентили гидравлического контура.
2. Полностью удалить воду из всех участков системы, температура которых может снизиться ниже 0°C (пластинчатого теплообменника, насосов и гидравлического контура).
3. Продуть систему, а затем заполнить азотом, чтобы избежать коррозии из-за изменений условий аэрации или заполнить гидравлический контур чиллера ингибированным раствором гликоля с концентрацией, достаточной для защиты системы при температуре на 10 градусов ниже минимальной ожидаемой температуры.
4. Отключить электропитание чиллера.
5. Закрепить все съемные панели.
6. Укрыть решетки вентиляторов от попадания осадков внутрь чиллера.
7. Защитить оребрение конденсаторов от механических повреждений.

Примечание: Если гидравлический контур заполнен водным ингибированным раствором гликоля необходимой концентрации, то пункты 2 и 3 пропустить.

14. ТЕХНИЧЕСКОЕ ОБСЛУЖИВАНИЕ

Для обеспечения надежной и эффективной работы чиллеров, повышения их долговечности необходим правильный и регулярный технический уход.

Техническое обслуживание чиллеров необходимо проводить **через первые 48 часов работы и далее ежемесячно** вне зависимости от технического состояния чиллера.

Уменьшать установленный объем и изменять периодичность обслуживания (в сторону увеличения интервала) не допускается.

Эксплуатация и техническое обслуживание чиллера должны осуществляться только специалистами, имеющими соответствующую квалификацию и допуск к данному виду работ.

Перечень работ по техническому обслуживанию:

- внешний осмотр чиллера и его крепления к опоре, проверка всех резьбовых соединений;
- проверка надежности крепления всех узлов (панелей корпуса, вентиляторов, компрессоров, трубопроводов и т.п.) внутри чиллера;
- проверка сопротивления изоляции обмоток электродвигателей с помощью мегометра на 500В постоянного тока. Сопротивление каждой фазы не должно быть менее 1 МОм.
- проверка потребляемой силы тока электродвигателей вентиляторов, компрессоров и насосов по фазам, значения которого не должно превышать величины, указанной в таблице 2.1;

Примечание: Измерения сопротивления изоляции электродвигателей производится периодически во время всего срока службы, после длительных перерывов в работе, а также при монтаже чиллера. Недостаточное сопротивление изоляции может стать причиной поражения электрическим током или выхода двигателя из строя. Наиболее распространенная причина снижения сопротивления – наличие влаги в обмотках двигателя, которая может быть удалена проведением сушки. При отсутствии специальных печей или других сушильных устройств, рекомендуется нагревание обмоток электрическим током при заторможенном роторе.

Для этого обмотки двигателя следует подключить к источнику напряжения в 6-10 раз ниже номинального напряжения питания обмотки. Регулированием напряжения в указанных пределах следует добиться температуры обмоток 65-70 °С. Во избежание выхода из строя двигателя скорость подъема температуры обмоток не должна превышать 4-5°C в час.

Процесс сушки может занять несколько часов и считается завершенным, если сопротивление изоляции соответствует нормируемому и сохраняется неизменным в течение 2-3 часов. Высокое сопротивление изоляции является одним из признаков достаточной электрической прочности изоляции.

- проверка холодильных контуров на предмет утечки хладагента и масла;

Примечание: поиск утечки хладагента производится течеискателем и (или) обмыливанием.

- проверка надежности электрических контактов на компрессорах, вентиляторах, насосах и блоке управления, надежности заземления и отсутствия электрического замыкания на корпус;
- проверка работы подогревателей картера компрессоров;
- проверка перепада давления на сетчатом фильтре гидравлического контура, при необходимости очистить.

Analog variables									
Наименование	Направление	BMS Address	Modbus address	Lon_Name	Lon_Type	Значение по умолчанию	Минимальное значение	Максимальное значение	Единица измерения
Датчик высокого давления (в контуре 1 Master).	R	25	40026	---	---	Изм. знач.			barg
Датчик высокого давления (в контуре 1 Slave 1).	R	26	40027	---	---	Изм. знач.			barg
Датчик высокого давления (в контуре 1 Slave 2).	R	27	40028	---	---	Изм. знач.			barg
Датчик высокого давления (в контуре 1 Slave 3).	R	28	40029	---	---	Изм. знач.			barg
Датчик высокого давления (в контуре 1 Slave 4).	R	29	40030	---	---	Изм. знач.			barg
Датчик высокого давления (в контуре 1 Slave 5).	R	30	40031	---	---	Изм. знач.			barg
Датчик низкого давления (в контуре 2 Master).	R	31	40032	---	---	Изм. знач.			barg
Датчик низкого давления (в контуре 2 Slave 1).	R	32	40033	---	---	Изм. знач.			barg
Датчик низкого давления (в контуре 2 Slave 2).	R	33	40034	---	---	Изм. знач.			barg
Датчик низкого давления (в контуре 2 Slave 3).	R	34	40035	---	---	Изм. знач.			barg
Датчик низкого давления (в контуре 2 Slave 4).	R	35	40036	---	---	Изм. знач.			barg
Датчик низкого давления (в контуре 2 Slave 5).	R	36	40037	---	---	Изм. знач.			barg
Датчик высокого давления (в контуре 2 Master).	R	37	40038	---	---	Изм. знач.			barg
Датчик высокого давления (в контуре 2 Slave 1).	R	38	40039	---	---	Изм. знач.			barg
Датчик высокого давления (в контуре 2 Slave 2).	R	39	40040	---	---	Изм. знач.			barg
Датчик высокого давления (в контуре 2 Slave 3).	R	40	40041	---	---	Изм. знач.			barg
Датчик высокого давления (в контуре 2 Slave 4).	R	41	40042	---	---	Изм. знач.			barg
Датчик высокого давления (в контуре 2 Slave 5).	R	42	40043	---	---	Изм. знач.			barg
Сигнал управления вентиляторами Master.	R	43	40044	nvoFc_FSC	SNVT_lev_percent	0	0	99	%
Сигнал управления вентиляторами Slave1.	R	44	40045	nvoFc_D1FSC	SNVT_lev_percent	0	0	99	%
Сигнал управления вентилятором Slave 2.	R	45	40046	nvoFc_D2FSC	SNVT_lev_percent	0	0	99	%
Сигнал управления вентиляторами Slave 3.	R	46	40047	nvoFc_D3FSC	SNVT_lev_percent	0	0	99	%
Сигнал управления вентиляторами Slave 4.	R	47	40048	nvoFc_D4FSC	SNVT_lev_percent	0	0	99	%
Сигнал управления вентиляторами Slave 5.	R	48	40049	nvoFc_D5FSC	SNVT_lev_percent	0	0	99	%

Приложение 10.

Таблица переменных для интерфейсных плат контроллера.

Analog variables									
Наименование	Направление	BMS Address	Modbus address	Lon_Name	Lon_Type	Значение по умолчанию	Минимальное значение	Максимальное значение	Единица измерения
Уставка температуры.	R/W	1	40002	nvoT_Setp	SNVT_temp_p	12.0	-20.0	20.0	°C
				nviT_Setp	SNVT_temp_p				
Температура хладоносителя на входе в испаритель Master.	R	7	40008	nvoAi_RwTemp	SNVT_temp_p	Изм. знач.			°C
Температура хладоносителя на входе в испаритель Slave 1.	R	8	40009	nvoAi_D11nWTemp	SNVT_temp_p	Изм. знач.			°C
Температура хладоносителя на входе в испаритель Slave 2.	R	9	40010	nvoAi_D21nWTemp	SNVT_temp_p	Изм. знач.			°C
Температура хладоносителя на входе в испаритель Slave 3.	R	10	40011	nvoAi_D31nWTemp	SNVT_temp_p	Изм. знач.			°C
Температура хладоносителя на входе в испаритель Slave 4.	R	11	40012	nvoAi_D41nWTemp	SNVT_temp_p	Изм. знач.			°C
Температуры хладоносителя на входе в испаритель Slave 5.	R	12	40013	nvoAi_D51nWTemp	SNVT_temp_p	Изм. знач.			°C
Температура хладоносителя на выходе из испарителя Master.	R	13	40014	nvoAi_OuWTemp	SNVT_temp_p	Изм. знач.			°C
Температура хладоносителя на выходе из испарителя Slave 1.	R	14	40015	nvoAi_D1OuWTemp	SNVT_temp_p	Изм. знач.			°C
Температура хладоносителя на выходе из испарителя Slave 2.	R	15	40016	nvoAi_D2OuWTemp	SNVT_temp_p	Изм. знач.			°C
Температура хладоносителя на выходе из испарителя Slave 3.	R	16	40017	nvoAi_D3OuWTemp	SNVT_temp_p	Изм. знач.			°C
Температура хладоносителя на выходе из испарителя Slave 4.	R	17	40018	nvoAi_D4OuWTemp	SNVT_temp_p	Изм. знач.			°C
Температура хладоносителя на выходе из испарителя Slave 5.	R	18	40019	nvoAi_D5OuWTemp	SNVT_temp_p	Изм. знач.			°C
Датчик низкого давления (в контуре 1 Master).	R	19	40020	---	---	Изм. знач.			barg
Датчик низкого давления (в контуре 1 Slave 1).	R	20	40021	---	---	Изм. знач.			barg
Датчик низкого давления (в контуре 1 Slave 2).	R	21	40022	---	---	Изм. знач.			barg
Датчик низкого давления (в контуре 1 Slave 3).	R	22	40023	---	---	Изм. знач.			barg
Датчик низкого давления (в контуре 1 Slave 4).	R	23	40024	---	---	Изм. знач.			barg
Датчик низкого давления (в контуре 1 Slave 5).	R	24	40025	---	---	Изм. знач.			barg

- убедиться в отсутствии посторонних шумов при работе чиллера;
- сравнить значения давлений всасывания и нагнетания с данными таблиц технического акта пуско-наладочных работ системы;
- при необходимости производить очистку теплообменников конденсатора струей воздуха, воды или специального моющего раствора под давлением от 0,1 до 0,2 МПа в перпендикулярном направлении против хода воздуха (необходимо осторожно обращаться с блоком ламелей). В случае замятия ламелей теплообменника их необходимо выпрямить специальным инструментом – гребенкой.

Техническое обслуживание изделия должно производиться в объеме и сроки приведенные в настоящем руководстве и фиксироваться в журнале учета технического состояния (в комплект поставки не входит).

15. ПОРЯДОК РЕГУЛИРОВАНИЯ РАСХОДА ВОДЫ

Поскольку при первом пуске чиллера полное гидравлическое сопротивление сети потребителей не известно, необходимо подобрать требуемый расход хладоносителя с помощью регулирующего вентиля.

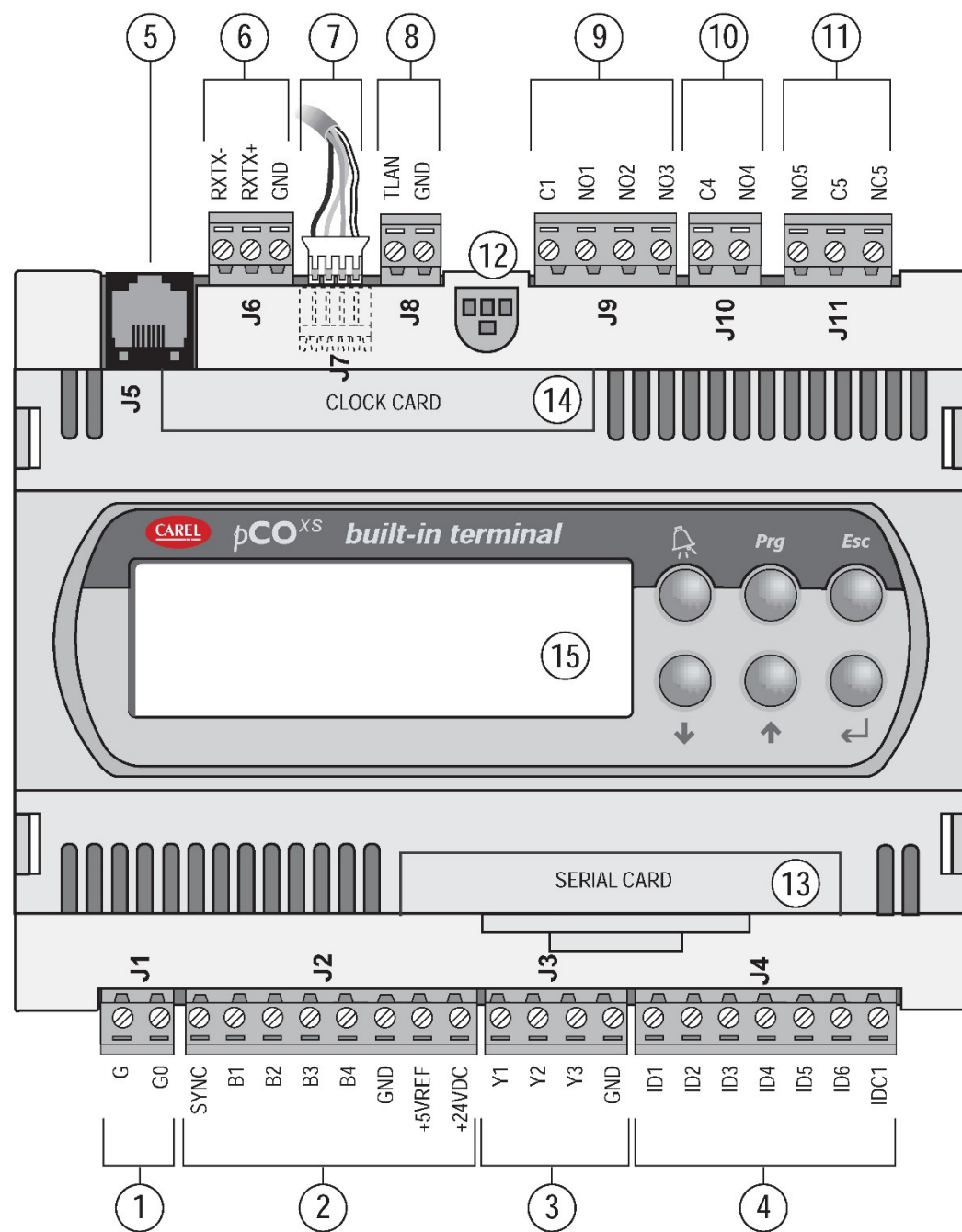
Для этого выполните следующее:

- Откройте вентиль полностью.
- Включите насос. Для очистки гидравлического контура от твердых частиц насос должен непрерывно проработать не менее двух часов подряд.
- Измерьте потери давления в пластинчатом теплообменнике.
- Для этого нужно поочередно подключить манометр к входу и к выходу чиллера и найти разность между измеренными давлениями. Повторить измерения через два часа работы насоса. Если перепад давления вырос, это означает, что сетчатый фильтр загрязнился, т.е. в хладоносителе присутствуют твердые частицы. Фильтр необходимо извлечь и очистить. Для этого закройте запорные вентили на входе и выходе, слейте хладоноситель из данной секции трубопровода и извлеките фильтр.
- Повторите, при необходимости, эту процедуру и убедитесь, что фильтр больше не загрязняется.
- После очистки контура измерьте манометром перепад давления в чиллере (давление на входе – давление на выходе) и пересчитайте этот перепад из бар в кПа (1 бар = 100 кПа).
- Сравните измеренное значение с расчетным. Если измеренный перепад давления выше расчетного (см. таблицу 2.1 и приложение 5), это означает, что расход хладоносителя через теплообменник (и через сеть потребителей) слишком велик. Подача насоса при данном гидравлическом сопротивлении сети потребителей слишком велика. Закройте регулирующий вентиль на один оборот и вновь измерьте разность давлений.
- Повторяйте эти операции до тех пор, пока измеренный перепад давления не придет в соответствие с номинальным расходом для нужной рабочей точки.

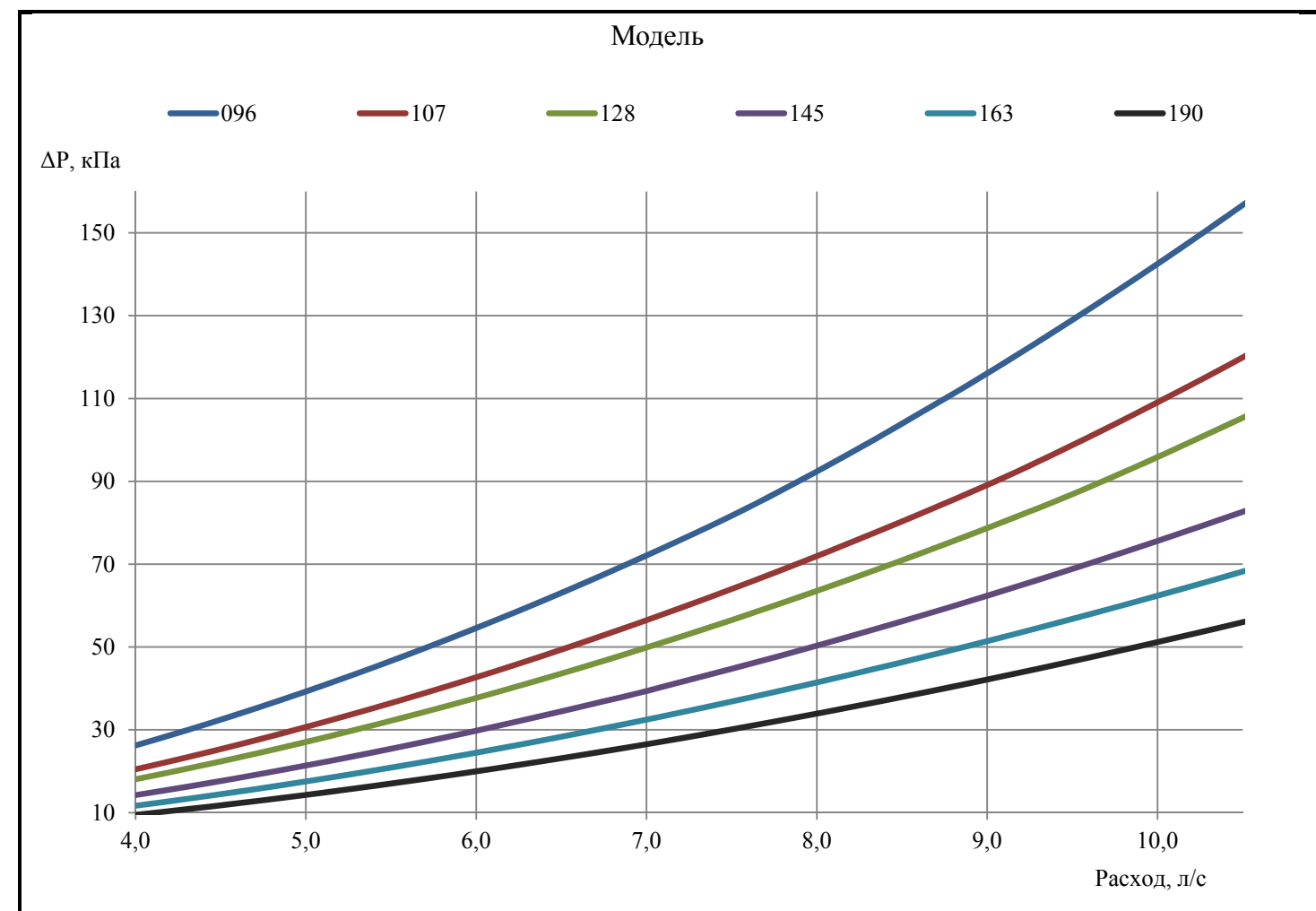
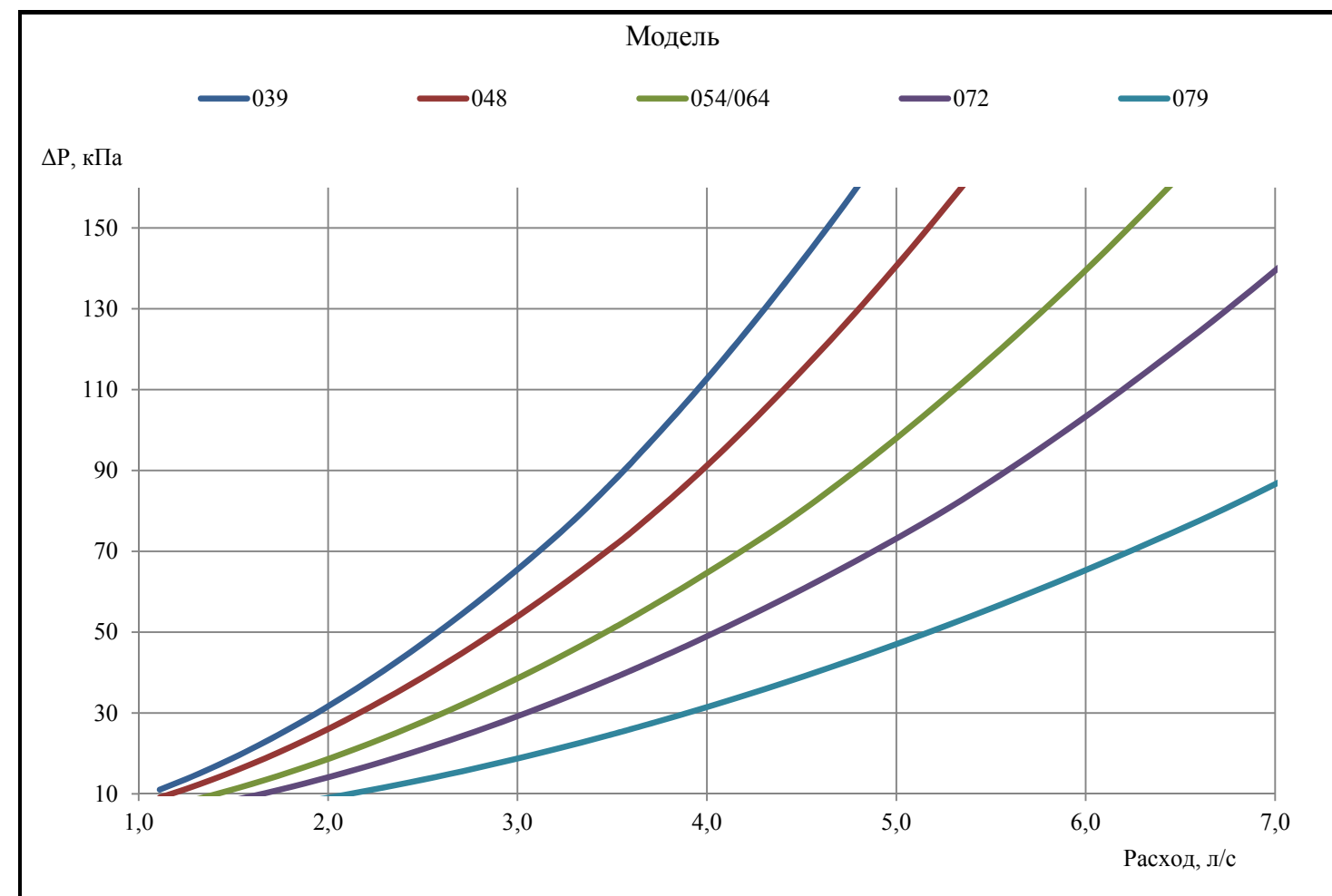
Примечание: Если потеря давления в сети потребителя слишком высока по сравнению с напором насоса, то расход хладоносителя окажется ниже необходимого, а разность температур хладоносителя на входе и выходе теплообменника станет слишком большой. Для снижения потери давления в сети потребителя необходимо: максимально снизить местные потери давления (обусловленные наличием колен, перепадов уровня, арматуры и т.п.) и правильно подобрать диаметр труб.

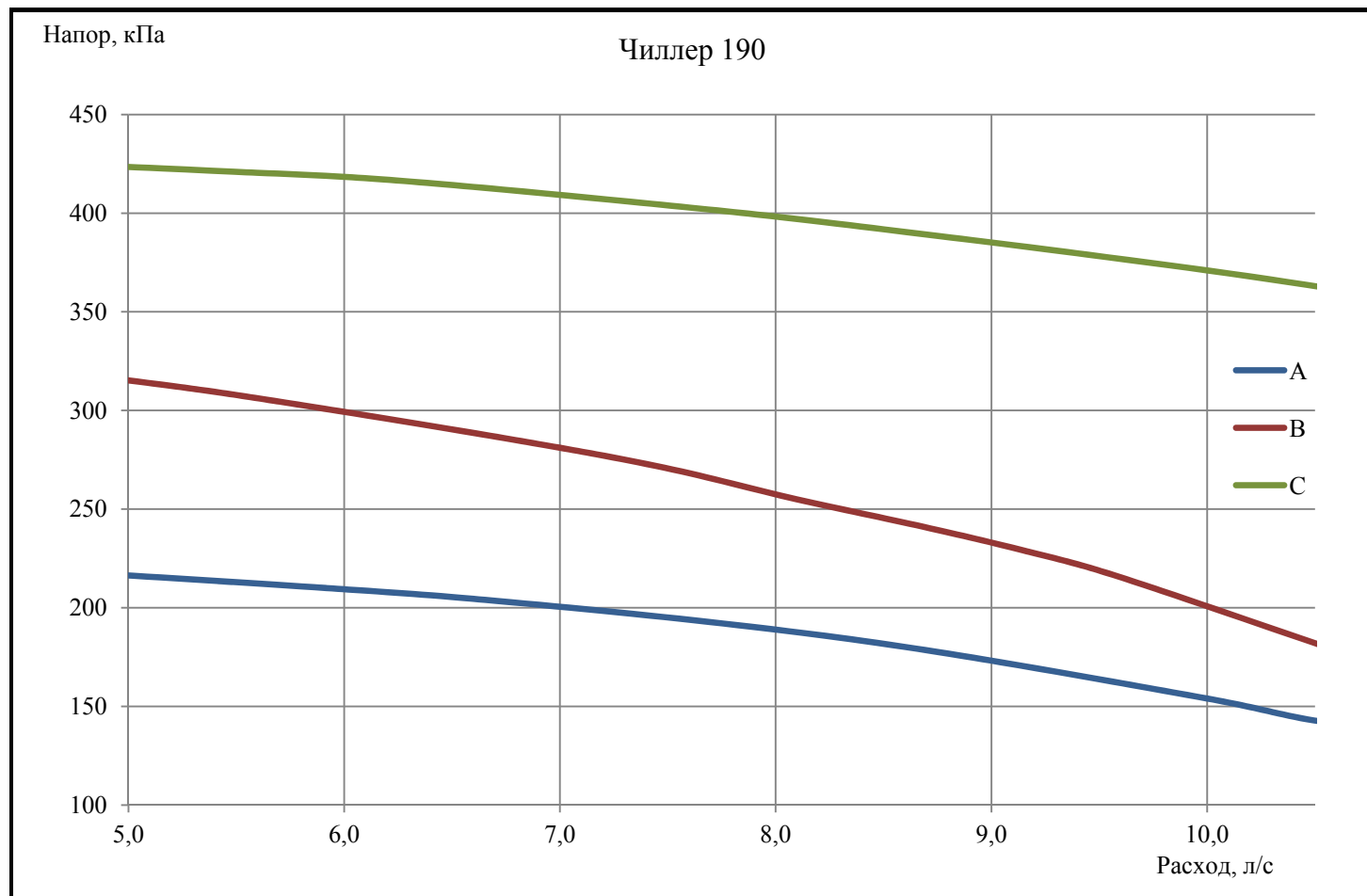
Характеристики встраиваемых насосов приведены в приложении 8. Зависимость потери давления в испарителе и обратном клапане (при установке двух насосов) от расхода хладоносителя приведены в приложении 9.

1. ОБЩИЙ ВИД И РАЗЪЕМЫ ПОДКЛЮЧЕНИЯ КОНТРОЛЛЕРА



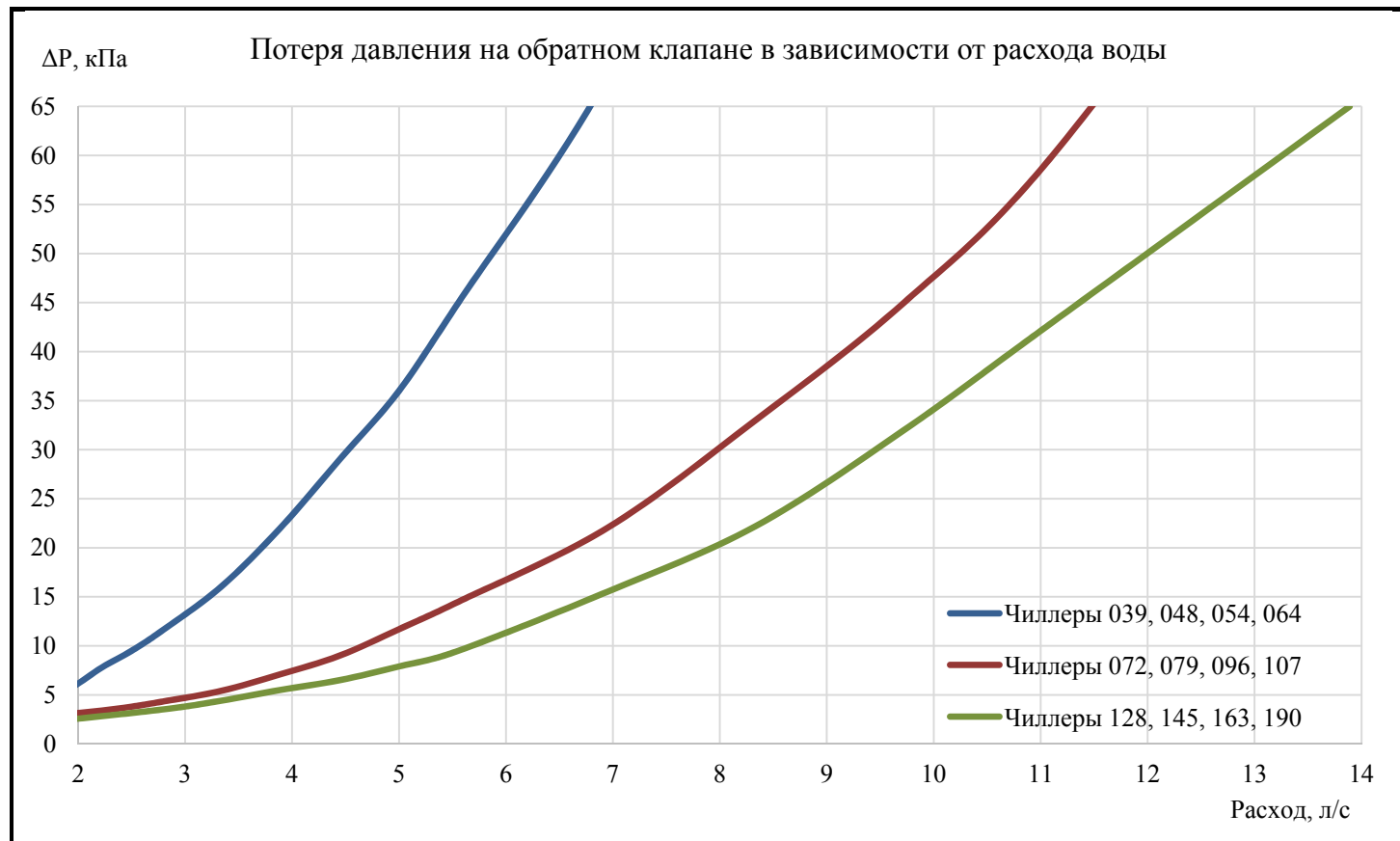
1. Разъем питания [G (+), G0 (-)].
2. Аналоговые входы: NTC, 0-1В, 0-5В, 0-20мА, 4-20мА, питание для активных датчиков +5В и +24В постоянного напряжения.
3. Аналоговые выходы 0-10В и выход сигнала с ШИМ.
4. Дискретные входы.
5. Разъем для подключения стандартных терминалов PGD (выносная панель управления с экраном) и для загрузки программного обеспечения.
6. Разъем сети pLan.
7. Разъем сети tLan для терминала PLD.
8. Разъем сети tLan или MP-Bus.
9. Дискретные релейные выходы с клеммой “общий” (C1).
10. Дискретный релейный выход.
11. Дискретный релейный выход для аварийной сигнализации.
12. Индикатор питания (желтый) и 3 индикатора состояния.
13. Место для установки дополнительной карты последовательного интерфейса (см. п.20, гл. 2).
14. Место для установки платы синхронизации (карты часов, устанавливается в стандартном исполнении чиллера).
15. Панель управления с экраном.



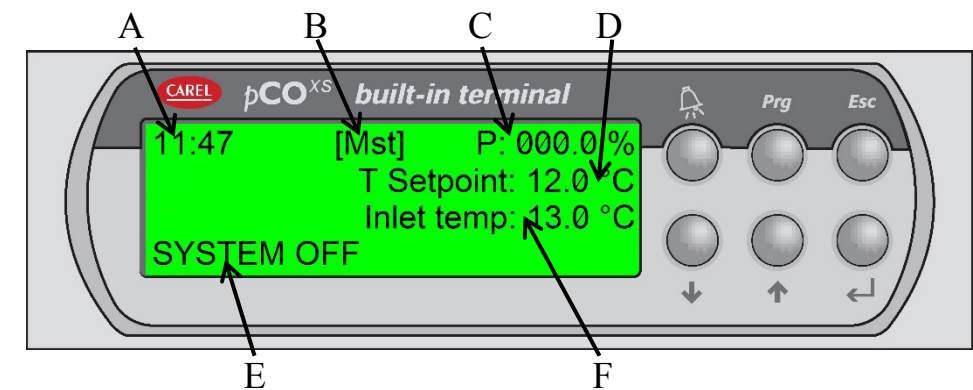


Приложение 9.

Зависимость падения давления в испарителе и обратном клапане (при установке двух насосов) от расхода воды.



2. ГЛАВНАЯ СТРАНИЦА



- A – Текущее время.
- B – Роль чиллера (модуля) при включенном модульном управлении (Master или Slave).
- C – Расчётная требуемая мощность чиллера в %.
- D – Значение температуры уставки в °C.
- E – Состояние системы.
- F – Отображение датчика температуры по которому производится регулирование и его показания в °C.

3. ОРГАНЫ УПРАВЛЕНИЯ

«Авария» ("Alarm")	«Программирование» ("Programming")	«Выход» ("Escape")
«Вниз» ("Down")	«Вверх» ("UP")	«Ввод» ("Enter")

4. ФУНКЦИОНАЛЬНОЕ НАЗНАЧЕНИЕ ОРГАНОВ УПРАВЛЕНИЯ

4.1. Главный экран (Main screen):

Alarm – вызывает меню аварийных состояний (из любой точки меню, первым всегда отображается меню активных аварий).

PRG – вход в меню программирования.

ESC – вызов меню с системной информацией (System info).

Enter – вызов меню состояния чиллера (System mode).

Up, Down – просмотр показаний второго датчика температуры хладоносителя и состояние компонентов чиллера (компрессоры, соленоидные вентили и насосы).

4.2. Меню аварийных состояний:

Alarm – сброс активных аварий.

PRG – просмотр журнала аварийных состояний.

ESC – выход из меню.

Enter – просмотр активных аварий.

Up, Down – просмотр сообщений.

4.3. **Меню с системной информацией:**

- PRG – не используется.
- ESC – выход из меню.
- Enter – не используется.
- Up, Down – просмотр состояний модулей расширения (Expansion board).

4.4. **Меню состояния чиллера (System mode):**

- PRG – не используется.
- ESC – выход из меню, при изменении параметра – выход без сохранения.
- Enter – переход к выбору состояния чиллера и подтверждение выбора.
- Up, Down – выбор состояния чиллера.

4.5. **Меню программирования:**

- PRG – не используется.
- ESC – выход на уровень выше (из меню), при изменении параметра – выход без сохранения.
- Enter – переход по экрану между параметрами, подтверждение значения, вход в подменю.
- Up, Down – выбор пункта подменю, изменение значения.

5. УРОВНИ ДОСТУПА К ПАРАМЕТРАМ ЧИЛЛЕРА

Контроллер имеет 3 уровня доступа к параметрам:

1-й уровень (Level 1 Read only) – при вводе неверного пароля контроллер осуществляет вход с данным уровнем доступа. На данном уровне есть возможность просмотра состояний входов и выходов и времени наработки (Analogue inputs, Analogue outputs, Discrete inputs, Discrete outputs, Operation time) **без возможности внесения изменений.**

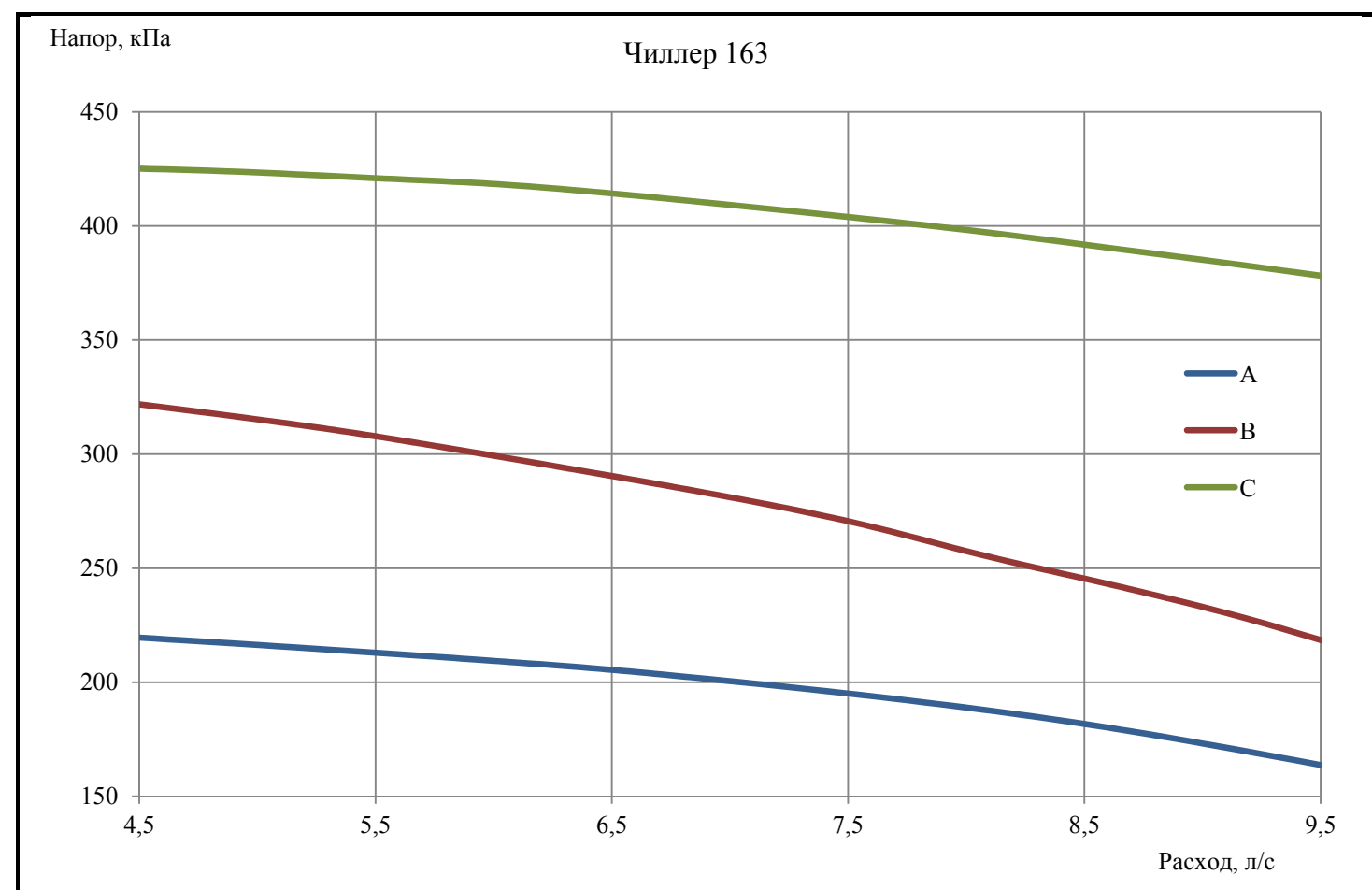
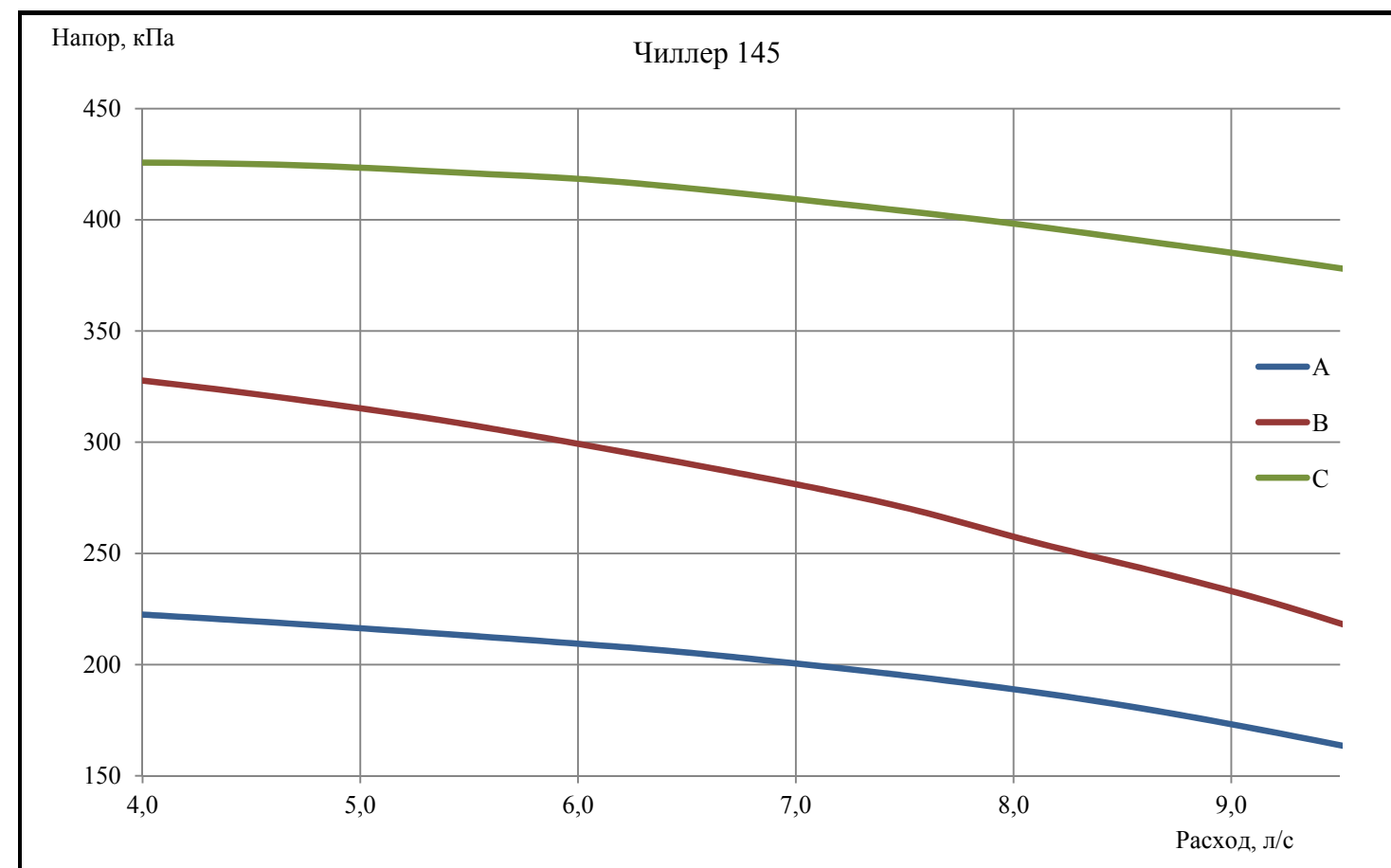
2-й уровень (Level 2 User) – на данном уровне доступны все параметры 1-го уровня **с возможностью изменения** температуры точки уставки, даты и времени, пароля данного уровня. Пароль по умолчанию: «0000».

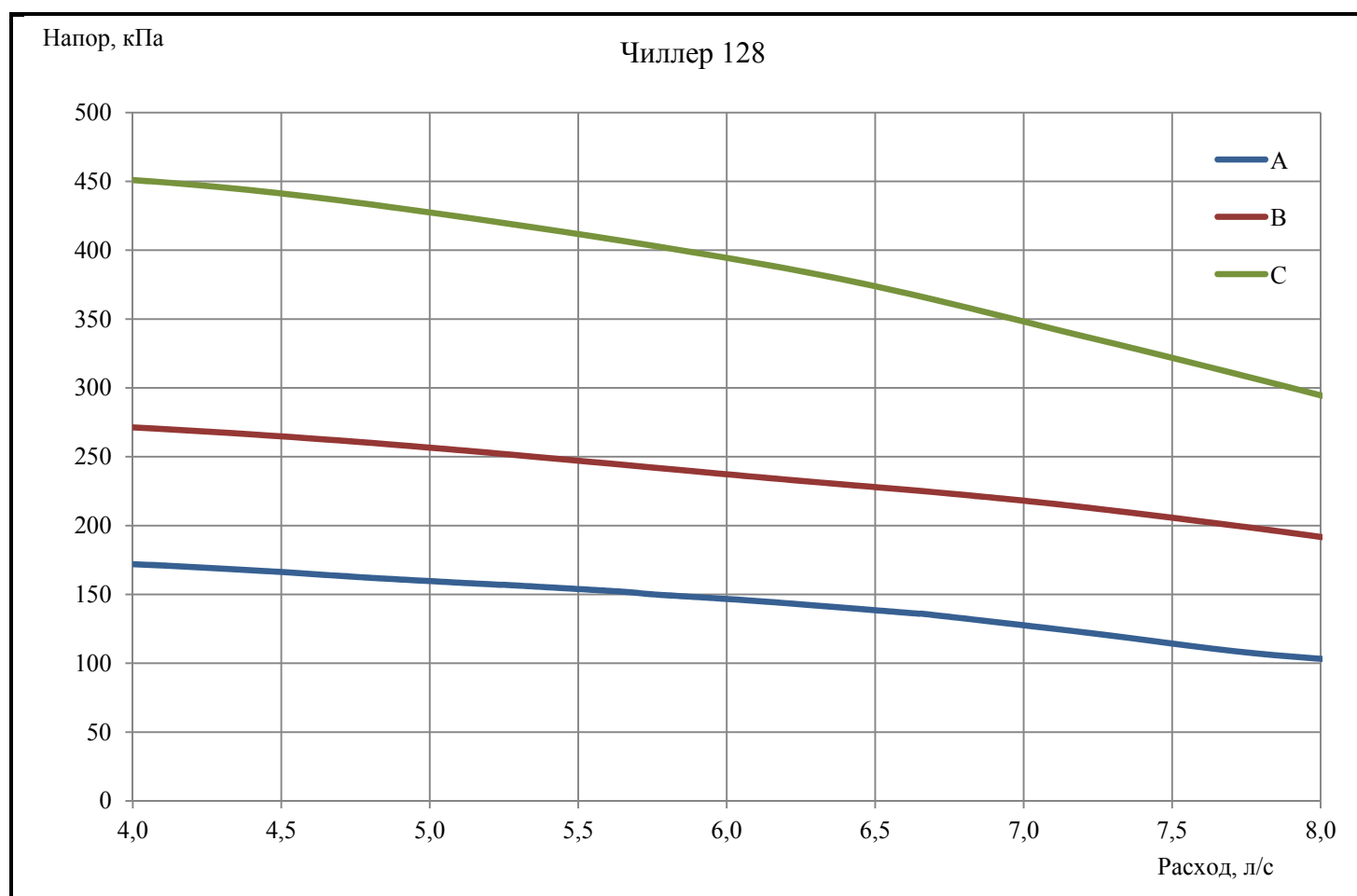
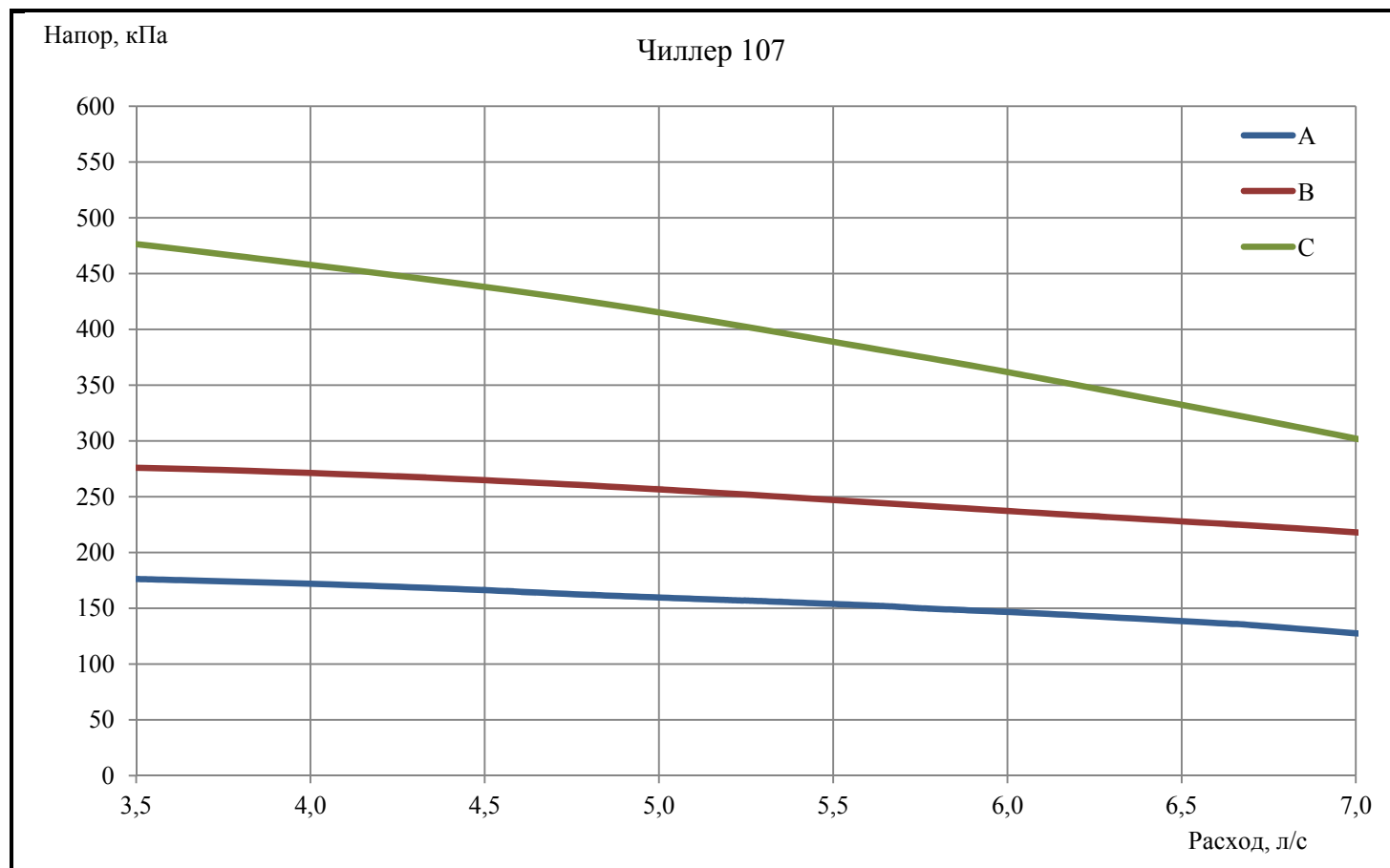
3-й уровень (Level 3 Service) – на данном уровне доступны все параметры 2-го уровня с возможностью изменения параметров работы чиллера и паролей 2-го и 3-го уровней. Пароль по умолчанию: «8737» (см. п.6.16, гл. 2 Структура меню).

6. СТРУКТУРА МЕНЮ

Общая структура меню:

Setpoints (уставки), см. п. 6.2, гл. 2		
System data	Analogue inputs (аналоговые входы), см. п. 6.3, гл. 2.	
	Analogue outputs (аналоговые выходы), см. п. 6.4, гл. 2.	
	Discrete inputs (цифровые входы), см. п. 6.5, гл. 2.	
	Discrete outputs (цифровые выходы), см. п. 6.6, гл. 2.	
	Operation time (время наработки), см. п. 6, гл. 2.	
	Parameters	Compressors control (управление компрессорами), см. п. 6.8, гл. 2.
		Circulation pump control/Flow control (управление циркуляционным насосом/ контроль потока), см. п. 6.9, гл. 2.
		Pressure limits (уставки давления нагнетания), см. п. 6.10, гл. 2.
		Condenser fan (управление вентиляторами конденсатора), см. п. 6.11, гл. 2.
		Temperature regulator (изменение параметров законов подбора компрессоров), см. п. 6.12, гл. 2.
		Group control (управление группой чиллеров), см. п. 6.13, гл. 2.
		BMS Network parameters (сетевые параметры BMS), см. п. 6.14, гл. 2.
	I/O parameters (параметры аналоговых входов/выходов), см. п. 6.15, гл. 2.	
	Change passwords (изменение паролей доступа), см. п. 6.16, гл. 2.	
Default settings (восстановление значений по умолчанию), см. п. 6.17, гл. 2.		
Configuration (конфигурирование чиллера), см. п. 6.18, гл. 2.		
System time (установка даты и времени), см. п. 6.19, гл. 2.		





6.1. Меню состояния чиллера (System mode).

Одиночный чиллер				Примечание
Unit / Чиллер	On / Включен	Off / Выключен	Switch / Дистанционное управление	On – включение чиллера. Off – выключение чиллера. Switch – дистанционное включение и выключение чиллера.
Модульная система. Чиллер "Slave", см. п. 6.19, гл. 2.				
Unit / Чиллер	On / Включен	Off / Выключен	--	On – включение и выключение модуля по сигналу от "Master". Off – полная остановка модуля (для сервисного обслуживания или ремонта).
Модульная система. Чиллер "Master", см. п. 6.19, гл. 2.				
Unit / Чиллер	On / Включен	Off / Выключен	--	On – включение и выключение модуля по сигналу от "Master". Off – полная остановка модуля (для сервисного обслуживания или ремонта).
Group / Групповое управление	On / Включен	Off / Выключен	Switch / Дистанционное управление	On – включение управления модулями Off – полная остановка модулей. Switch – дистанционное включение и выключение управления модулями.

6.2. Подменю «Setpoints»: в данном меню можно изменить температуру хладоносителя, которую будет поддерживать чиллер (см. п. 7, гл. 2).

6.3. Подменю **Analogue inputs** (bar – избыточное давление в бар, °C – температура по шкале Цельсия).

Наименование параметра	Состояние	Единица измерения	Примечание
B1 - LP1 sensor	Значение *	bar	Значение давления всасывания в контуре 1.
B2 - HP1 sensor	Значение	bar	Значение давления нагнетания в контуре 1.
B3 - Inlet water temperature	Значение	°C	Температура хладоносителя, поступающего в чиллер.
B4 - Outlet water temperature	Значение	°C	Температура хладоносителя, выходящего из чиллера.
pCOe 1/B1 - LP2 Sensor	Значение *	bar	Значение давления всасывания в контуре 2.
pCOe 1/B2 - HP2 sensor	Значение	bar	Значение давления нагнетания в контуре 2.

* максимальное отображаемое значение соответствует установленному верхнему пределу диапазона измерений датчика (см. п. 6.15, гл. 2).

6.4. Подменю **Analogue outputs**.

Наименование параметра	Состояние	Единица измерения	Примечание
Y1 - Fan speed control	Значение	%	Скорость вращения вентиляторов конденсатора, изменяется от 0 до 100 %.

6.5. Подменю **Discrete inputs** (O – контакт разомкнут, C – контакт замкнут).

Наименование параметра	Состояние	Примечание
Remote switch	O/C	Состояние входа дистанционного управления чиллером.
1LP Pressostat	O/C	Состояние аварийного реле давления всасывания первого контура.
1HP Pressostat	O/C	Состояние аварийного реле давления нагнетания первого контура.
2LP Pressostat	O/C	Состояние аварийного реле давления всасывания второго контура.
2HP Pressostat	O/C	Состояние аварийного реле давления нагнетания второго контура.
Fan protection	O/C	Состояние цепи защиты вентиляторов конденсатора.
Flow switch	O/C	Состояние реле протока.

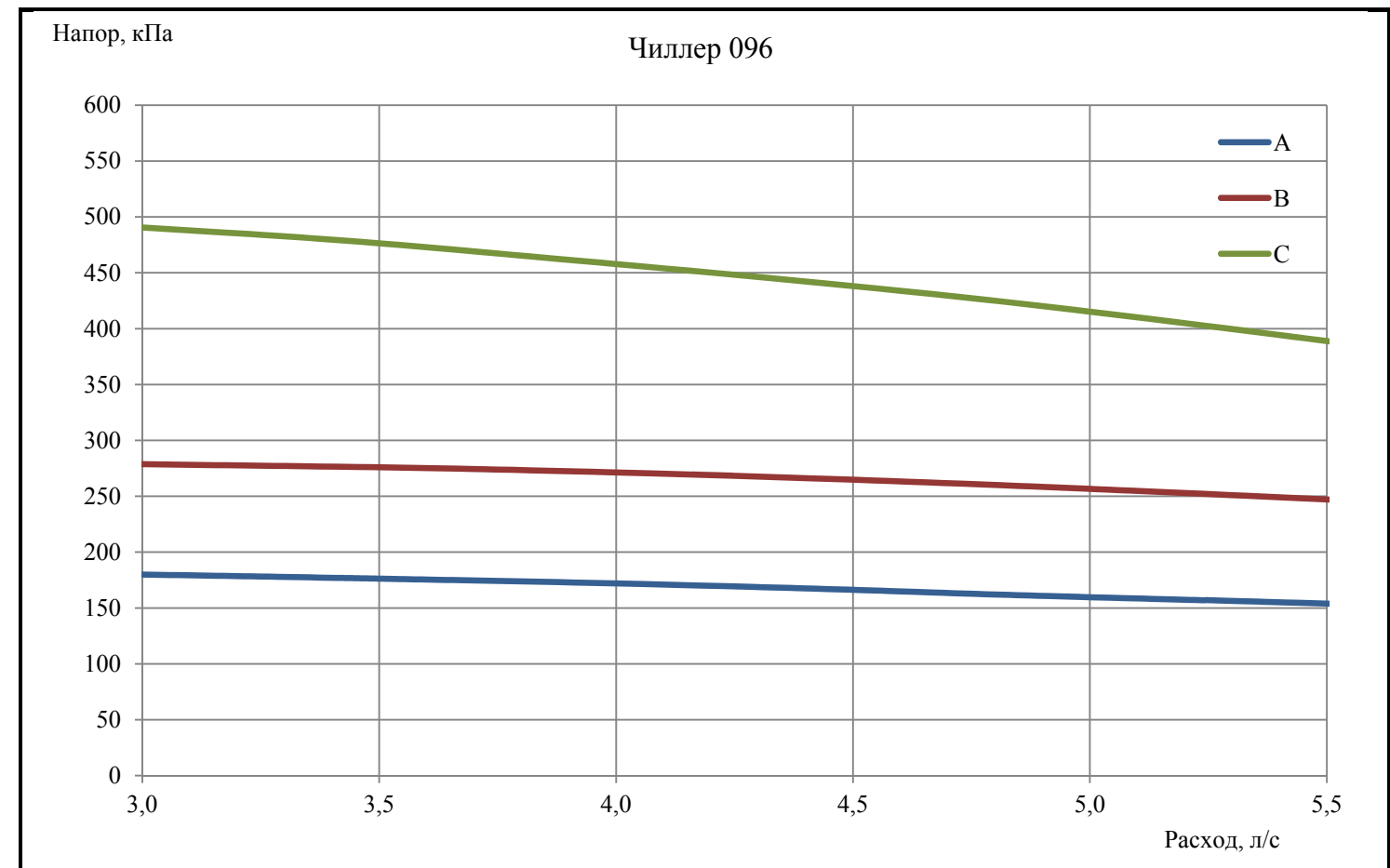
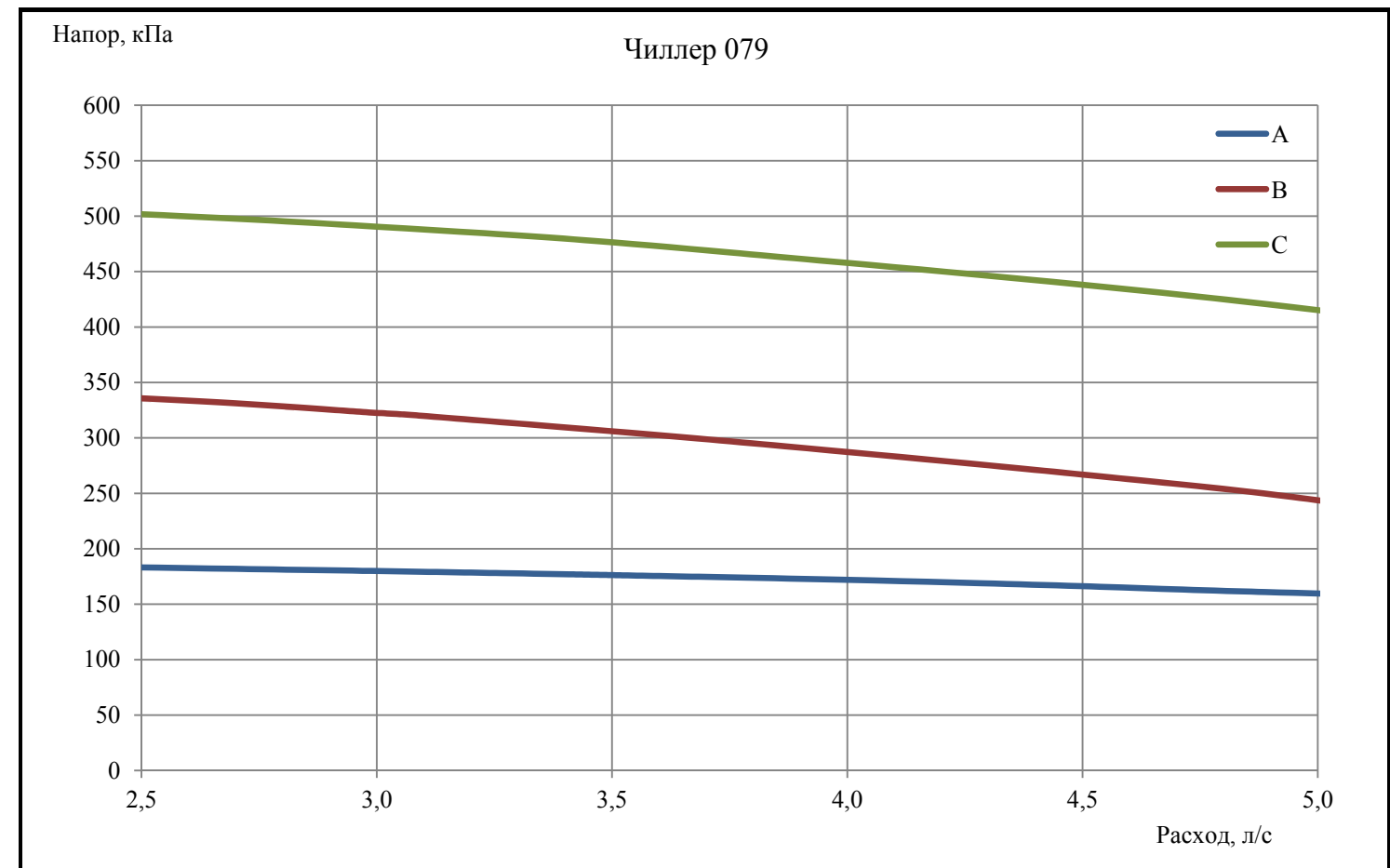
Наименование параметра	Состояние	Примечание
External Alarm	O/C	Состояние монитора контроля фаз (HRN-55).
Compressor 1.1 TP	O/C	Состояние цепи термозащиты компрессора 1 первого контура.
Compressor 1.2 TP	O/C	Состояние цепи термозащиты компрессора 2 первого контура.
Compressor 1.3 TP	O/C	Состояние цепи термозащиты компрессора 3 первого контура.
Compressor 2.1 TP	O/C	Состояние цепи термозащиты компрессора 1 второго контура.
Compressor 2.2 TP	O/C	Состояние цепи термозащиты компрессора 2 второго контура.
Compressor 2.3 TP	O/C	Состояние цепи термозащиты компрессора 3 второго контура.
Pump 1 TP	O/C	Состояние цепи термозащиты циркуляционного насоса 1.
Pump 2 TP	O/C	Состояние цепи термозащиты циркуляционного насоса 2.

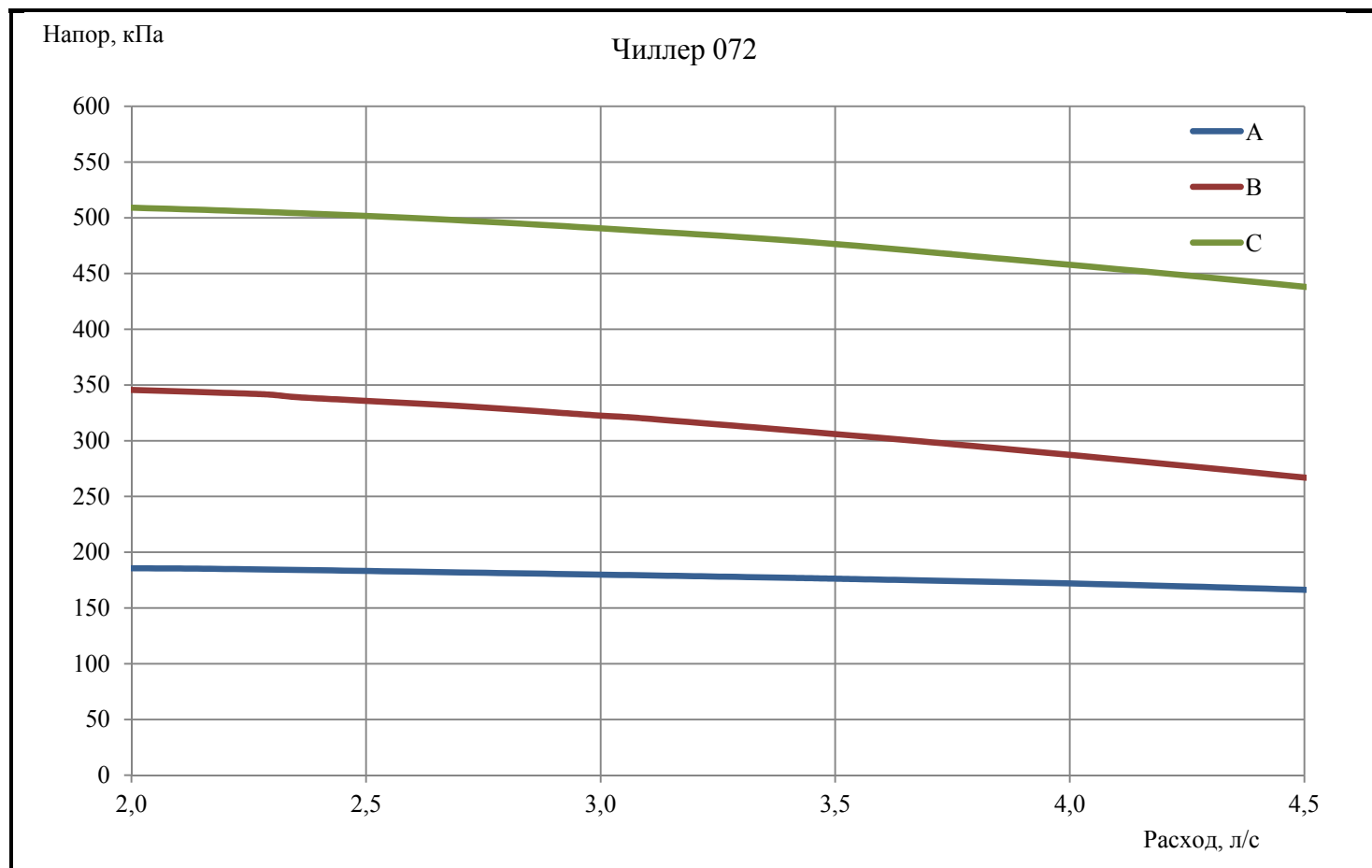
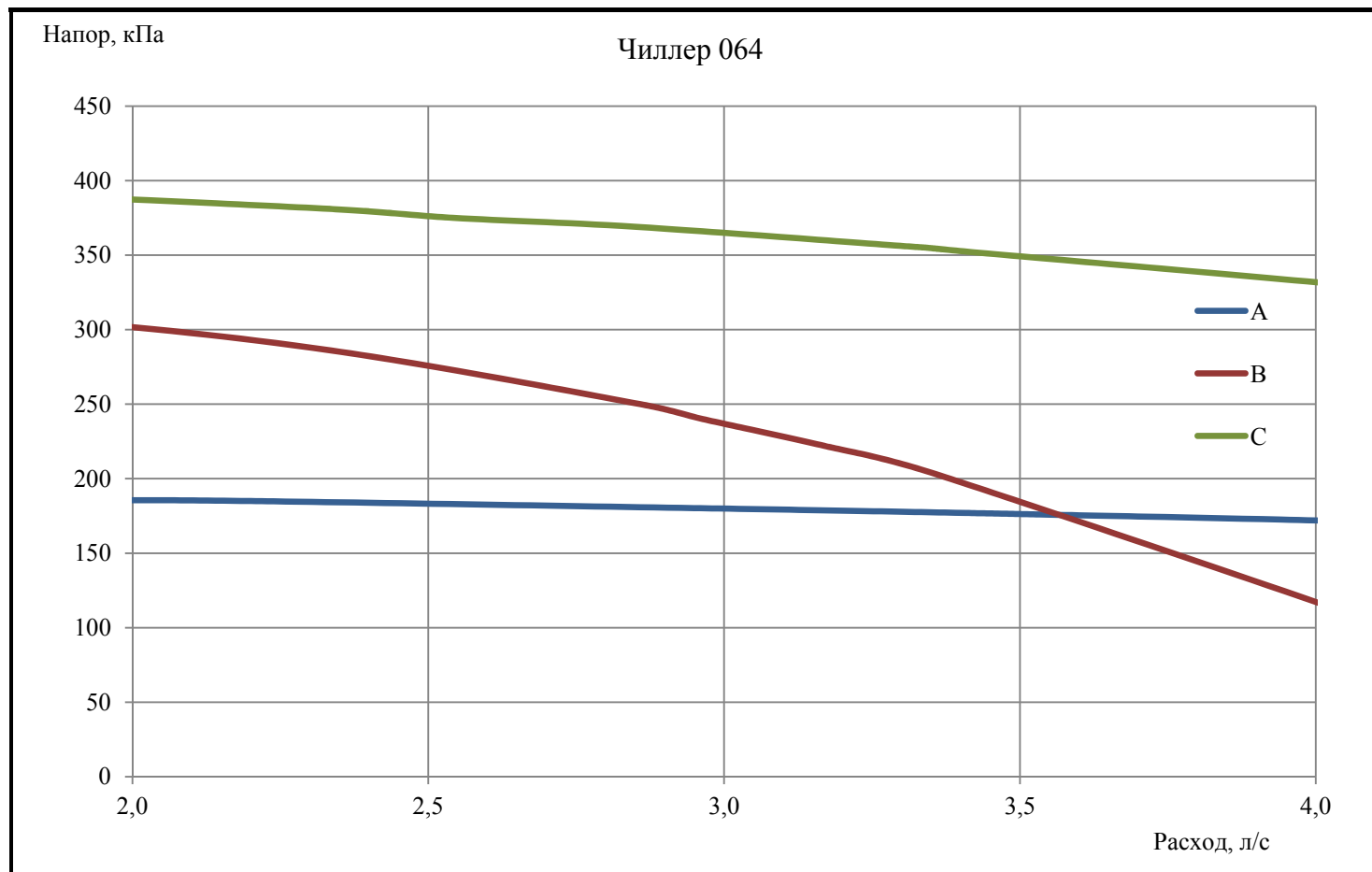
6.6. Подменю **Discrete outputs** (O – контакт разомкнут, C – контакт замкнут).

Наименование параметра	Состояние	Примечание
Solenoid valve 1	O/C	Состояние выходного реле, управляющего соленоидным вентилем первого контура, либо соленоидным вентилем №1 при одном холодильном контуре.
Solenoid valve 2	O/C	Состояние выходного реле, управляющего соленоидным вентилем второго контура, либо соленоидным вентилем №2 при одном холодильном контуре.
Condenser fan	O/C	Состояние выходного реле, управляющего включением вентиляторов конденсаторов.
System run	O/C	Состояние выходного реле, сигнализирующего о работе чиллера (включении компрессора/ов).
Alarm indicator	O/C	Состояние выходного реле, сигнализирующего о наличии неисправности либо предаварийной ситуации.
Compressor 1.1	O/C	Состояние выходного реле, управляющего включением компрессора 1 первого контура.
Compressor 1.2	O/C	Состояние выходного реле, управляющего включением компрессора 2 первого контура.
Compressor 1.3	O/C	Состояние выходного реле, управляющего включением компрессора 3 первого контура.
Compressor 2.1	O/C	Состояние выходного реле, управляющего включением компрессора 1 второго контура.
Compressor 2.2	O/C	Состояние выходного реле, управляющего включением компрессора 2 второго контура.
Compressor 2.3	O/C	Состояние выходного реле, управляющего включением компрессора 3 второго контура.
Pump 1	O/C	Состояние выходного реле, управляющего включением циркуляционного насоса 1.
Pump 2	O/C	Состояние выходного реле, управляющего включением циркуляционного насоса 2.

6.7. Подменю **Operation time** (h – час), см. п. 18, гл. 2.

Наименование параметра	Состояние	Единица измерения	Примечание
Circuit 1	C1	h	Наработка компрессора 1 первого контура.
	C2	h	Наработка компрессора 2 первого контура.
	C3	h	Наработка компрессора 3 первого контура.
Circuit 2	C1	h	Наработка компрессора 1 второго контура.
	C2	h	Наработка компрессора 2 второго контура.
	C3	h	Наработка компрессора 3 второго контура.
Pumps	Pump 1	h	Наработка насоса 1.
	Pump 2	h	Наработка насоса 2.
Unit		h	Наработка чиллера (модуля).





Наименование параметра	Значение по умолчанию	Минимальное значение	Максимальное значение	Единица измерения	Примечание
Dd01	360	240	600	s	Минимальное время между последовательными включениями одного компрессора.
Dd02	60	30	300	s	Минимальное время между выключением компрессора и последующим включением.

Наименование параметра	Значение по умолчанию	Минимальное значение	Максимальное значение	Единица измерения	Примечание
Pm01	180	120	600	s	Задержка выключения насоса при выключении чиллера (с момента выключения последнего компрессора).
Pm02	60	30	300	s	Задержка тревоги по сигналу реле протока после включения насоса (или после включения чиллера при отсутствии насосов).
Pm03	3	1	7	s	Задержка тревоги при пропадании сигнала реле протока во время работы.

Наименование параметра	Значение по умолчанию	Минимальное значение	Максимальное значение	Единица измерения	Примечание
Pa14	25	23	25	barg	Уставка предупреждения о высоком давлении нагнетания.
Pa15	3	2	5	barg	Дифференциал уставки предупреждения о высоком давлении нагнетания.
Pa16	0	0	1	barg	Повышение давления относительно уставки предупреждения о высоком давлении нагнетания для начала разгрузки.
Pa19	3	1	5	-	Количество полных остановок холодильного контура при разгрузке, при котором холодильный контур блокируется до ручного сброса аварии.
Pa20	6	0	9	h	Количество часов после последней полной остановки холодильного контура при разгрузке до сброса счетчика остановок.

Наименование параметра	Значение по умолчанию	Минимальное значение	Максимальное значение	Единица измерения	Примечание
Fc01	17	15	20	barg	Уставка давления для включения вентиляторов конденсатора.
Fc02	3	2	6	barg	Диапазон нарастания сигнала управления вентиляторами конденсатора от 0 до 100%.

Наименование параметра	Значение по умолчанию	Минимальное значение	Максимальное значение	Единица измерения	Примечание
Rt01	1,5	1	2	°C	Нейтральная зона регулятора температуры.
Rt02	1	0,5	5	°C	Диапазон нарастания сигнала охлаждения.
Rt03	1	0,5	1,5	°C	Диапазон снижения сигнала охлаждения.
Rt04	10	5	60	s	Минимальное время уменьшения сигнала охлаждения.
Rt05	100	50	200	s	Максимальное время уменьшения сигнала охлаждения.
Rt06	30	10	60	s	Минимальное время увеличения сигнала охлаждения.
Rt07	150	100	600	s	Максимальное время увеличения сигнала охлаждения.
Rt08	2	1	4	°C	П-диапазон регулятора температуры.
Rt09	240	30	600	s	Время интегрирования регулятора температуры.

6.13. Подменю **Group control** (s – секунда, m – минута, h – час), см. п. 19, гл. 2.

Наименование параметра	Значение по умолчанию	Минимальное значение	Максимальное значение	Единица измерения	Примечание
Gr01	5	1	30	m	Задержка включения очередного модуля.
Gr02	5	1	30	m	Задержка выключения очередного модуля.

6.14. Подменю **BMS Network parameters**, см. п. 20.2, гл. 2.

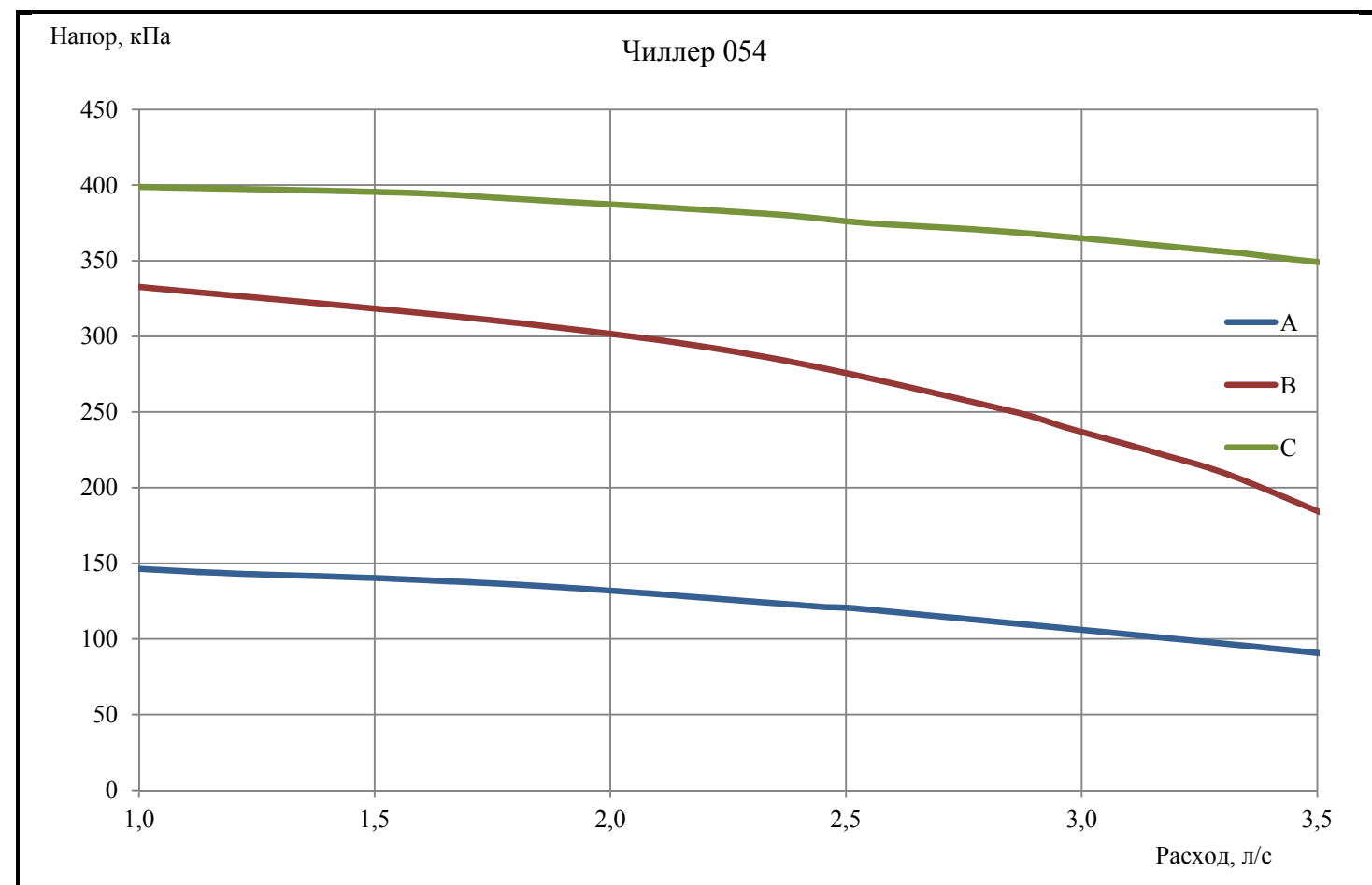
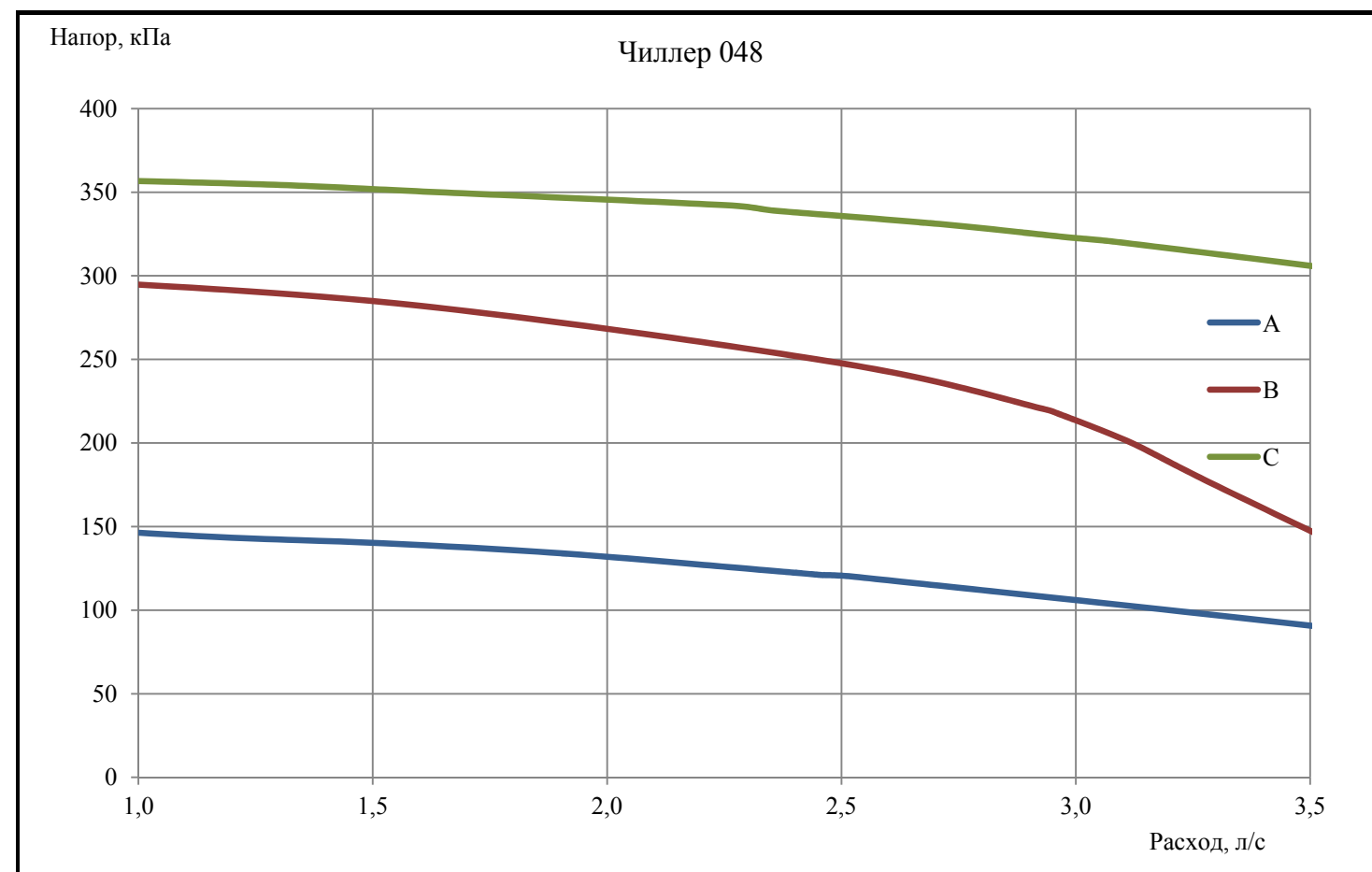
Наименование параметра	Значение по умолчанию	Минимальное значение	Максимальное значение	Единица измерения	Примечание
Sv01	Carel	Modbus	LonWorks	---	Протокол для обмена по сети BMS.
Sv02	19200	1200	19200	---	Скорость обмена по сети BMS.
Sv03	1	1	207	---	Адрес устройства в сети BMS.

6.15. Подменю **I/O parameters**, см. п. 14, гл. 2.

Наименование параметра	Значение по умолчанию	Сигнал / тип датчика	Диапазон измерений	Калибровка (offset)	Примечание
B1	4-20 mA, 0-10 barg	4-20 mA, 0-20 mA, 0-5V	от -1 до 50	±5 bar	Датчик давления.
B2	4-20 mA, 0-30 barg	4-20 mA, 0-20 mA, 0-5V	от -1 до 50	±5 bar	Датчик давления.
B3	NTC 10k	NTC 10k, NTC HT, NTC		±5 °C	Датчик температуры.
B4	NTC 10k	NTC 10k, NTC HT, NTC		±5 °C	Датчик температуры.
pCOE1-B1	4-20 mA, 0-10 barg	4-20 mA, 0-20 mA, 0-5V	от -1 до 50	±5 bar	Датчик давления.
pCOE1-B2	4-20 mA, 0-30 barg	4-20 mA, 0-20 mA, 0-5V	от -1 до 50	±5 bar	Датчик давления.

6.16. Подменю **Change passwords**, см. п. 15, гл. 2.

Наименование параметра	Примечание
Level 2 (User)	Изменить пароль для уровня “User”.
Level 3 (Service)	Изменить пароль для уровня “Service”.



Максимальное отклонение от среднего значения равно 4,0 В.

В процентах это отклонение составит: $4,0/386 \times 100 = 1,04 \%$

Максимально допустимое отклонение 2 %, следовательно несимметрия напряжения находится в допустимых пределах.

Приложение 7.

Требования к хладоносителю.

В хладоносителе не должно быть ионов аммония NH_4^+ , агрессивных по отношению к меди. Содержание аммония в несколько десятых миллиграмма на литр приведет к интенсивной коррозии меди (в медно-паяных пластинчатых теплообменниках).

Ионы хлора Cl^- агрессивны по отношению к меди и могут привести к сквозной коррозии. По возможности поддерживайте концентрацию Cl^- ниже 10 мг/л.

Ионы сульфата SO_4^{2-} могут привести к сквозной коррозии, если их содержание превышает 30 мг/л.

В хладоносителе не должно быть ионов фтора ($< 0,1$ мг/л).

В хладоносителе не должно быть ионов железа Fe^{2+} и Fe^{3+} , если в ней присутствует растворенный кислород. Концентрация растворенного железа должна быть менее 5 мг/л при концентрации растворенного кислорода < 5 мг/л.

Растворенный кремний: соединение кремния с водой обладает кислотными свойствами, что также может привести к коррозии. Содержание кремния должно быть менее 1 мг/л.

Жесткость воды (ГОСТ Р 52029-2003 «Вода единицы жесткости»): $^\circ\text{Ж} > 0,5$. Рекомендуемое значение – от 2 до 5. Жесткая вода приводит к образованию значительных отложений в испарителе, снижающих его теплообменные характеристики.

Растворенный кислород: следует избегать резких изменений концентрации кислорода. Нежелательно как удаление кислорода из воды путем барботирования инертным газом, так и избыточная оксигенация воды чистым кислородом. Изменения концентрации кислорода способствуют распаду гидроксидов меди и образованию твердых частиц.

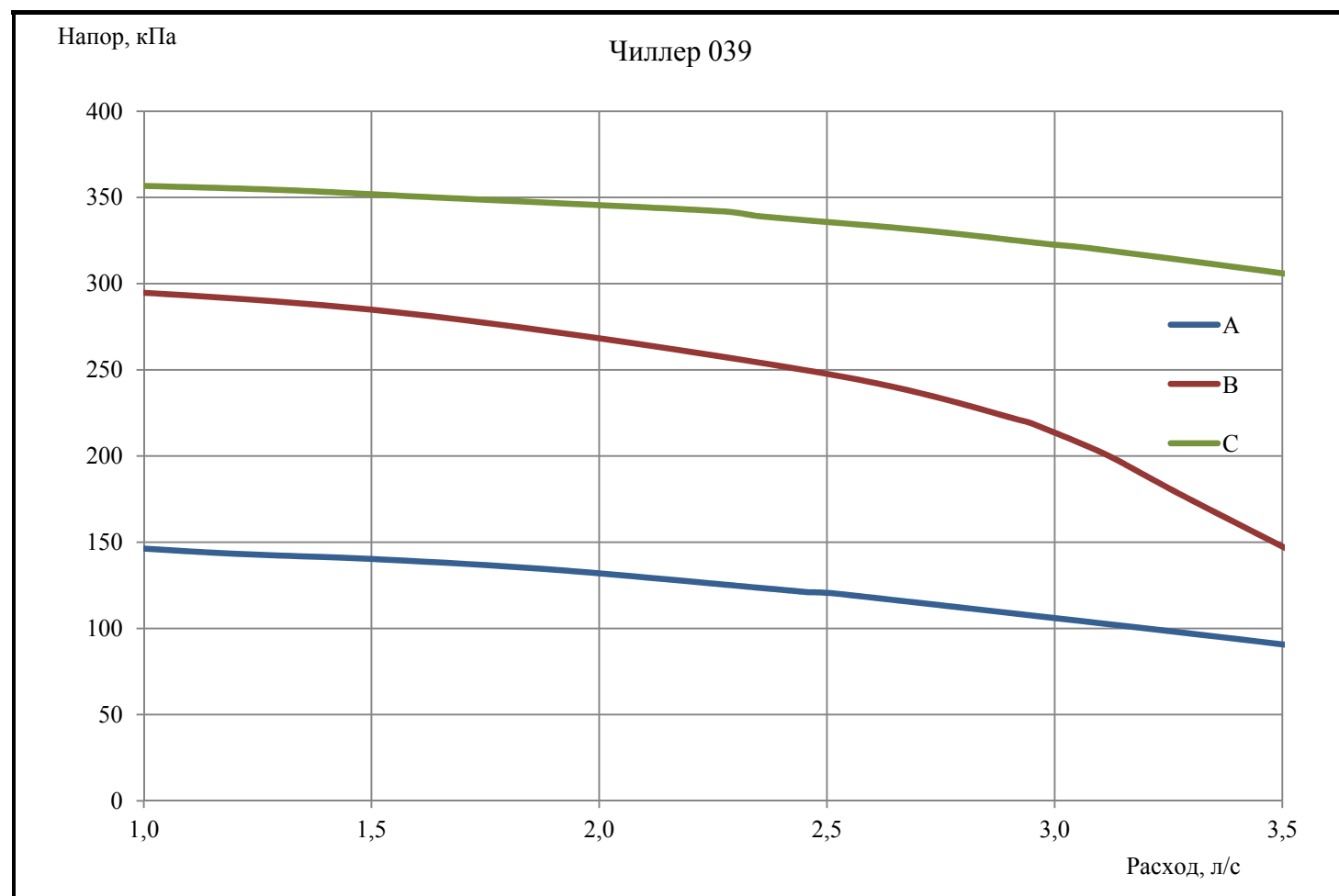
Удельное сопротивление – электрическая проводимость: чем выше удельное сопротивление, тем медленнее идет коррозия. Рекомендуются значения выше 3000 (Ом*м²)/м.

pH: идеальной является нейтральная среда, т.е. $7 < \text{pH} < 8$ при температуре $20 \div 25$ °С.

Приложение 8.

Графики зависимости полного напора насосов от расхода воды.

(при установке двух насосов необходимо учитывать падение давления в обратном клапане).



6.17. Подменю **Default settings**, см. п. 16, гл. 2.

Наименование параметра	Значение по умолчанию	Минимальное значение	Максимальное значение	Примечание
Restore defaults	No	No	Yes	Восстановить заводские настройки.

6.18. Подменю **Configuration**, см. п. 19, гл. 2.

Наименование параметра	Значение по умолчанию	Минимальное значение	Максимальное значение	Примечание
Device role	Master	Master	Slave 5	Роль данного чиллера – Master или Slave (главный или подчиненный).
Regulation type	Inlet water temperature	Inlet water temperature	Outlet water temperature	Регулирование холодопроизводительности по температуре входящего или выходящего хладоносителя.
Group control	No	No	Yes	Управление группой (только при конфигурации чиллера как Master).
Number of slaves	1	1	5	Количество подчиненных модулей (только при конфигурации чиллера как Master).
Pump control	Shared	Shared	Separated	Выбор работы насосов: Shared – общие насосы (насосная станция), Separated – индивидуальные насосы (установлены в каждом чиллере).

6.19. Подменю **System time**, см. п. 17, гл. 2.

Наименование параметра	Формат	Примечание
New time	hh:mm	Установка времени в формате «часы:минуты» (24 часа).
New date	day.month.year	Установка даты в формате «день.месяц.год».

7. ВЫБОР ДАТЧИКА ТЕМПЕРАТУРЫ ХЛАДОНОСИТЕЛЯ (см. п. 6.18, гл. 2)

Данная линейка чиллеров позволяет осуществлять регулирование холодопроизводительности как по температуре входящего в чиллер, так и по температуре выходящего из чиллера хладоносителя.

Регулирование по температуре входящего хладоносителя:

+ : чиллер работает с более высоким КПД (холодильным коэффициентом - COP);

- : температура хладоносителя, выходящего из чиллера будет изменяться от «точка уставки минус 5 °С» (при 100% нагрузке) до «точка уставки минус 2 °С» (при минимальной нагрузке).

Регулирование по температуре выходящего хладоносителя:

+ : температура хладоносителя, поступающего в сеть, будет около точки уставки (см. рис. 2.8.3) во всех режимах работы;

- : чиллер работает с более низким КПД (холодильным коэффициентом - COP).

В зависимости от задачи необходимо выбрать соответствующий датчик температуры: Inlet water temperature или Outlet water temperature. Значение по умолчанию Inlet water temperature. Изменить датчик температуры можно в меню Configuration (см. п. 6.18, гл. 2). Доступ к данному меню возможен только когда компрессоры и насосы остановлены контроллером.

При регулировании по температуре входящего в чиллер хладоносителя можно выбрать температуру точки уставки в диапазоне от +15 °С до +10 °С.

При регулировании по температуре выходящего из чиллера хладоносителя можно выбрать температуру точки уставки в диапазоне от +10 °С до +5,5 °С.

Для увеличения диапазонов выбора точки уставки необходимо заполнить систему ингибированным раствором гликоля (этилен или пропилен) и вызвать представителя (сервисного инженера) авторизованного сервисного центра. В зависимости от концентрации ингибированного водного раствора гликоля диапазон может быть увеличен:

- концентрация ингибированного водного раствора гликоля до 30 %: при регулировании по температуре входящего в чиллер хладоносителя можно выбрать температуру точки уставки в диапазоне от +15 °С до +5 °С, при регулировании по температуре выходящего из чиллера хладоносителя можно выбрать температуру точки уставки в диапазоне от +10 °С до +2 °С.
- концентрация ингибированного водного раствора гликоля свыше 30 %: при регулировании по температуре входящего в чиллер хладоносителя можно выбрать температуру точки уставки в диапазоне от +15 °С до +1 °С, при регулировании по температуре выходящего из чиллера хладоносителя можно выбрать температуру точки уставки в диапазоне от +10 °С до -2 °С.

8. РЕГУЛИРОВАНИЕ ХОЛОДОПРОИЗВОДИТЕЛЬНОСТИ (см. п. 6.12, гл. 2)
(АЛГОРИТМ ПОДБОРА КОЛИЧЕСТВА ВКЛЮЧЕННЫХ КОМПРЕССОРОВ)

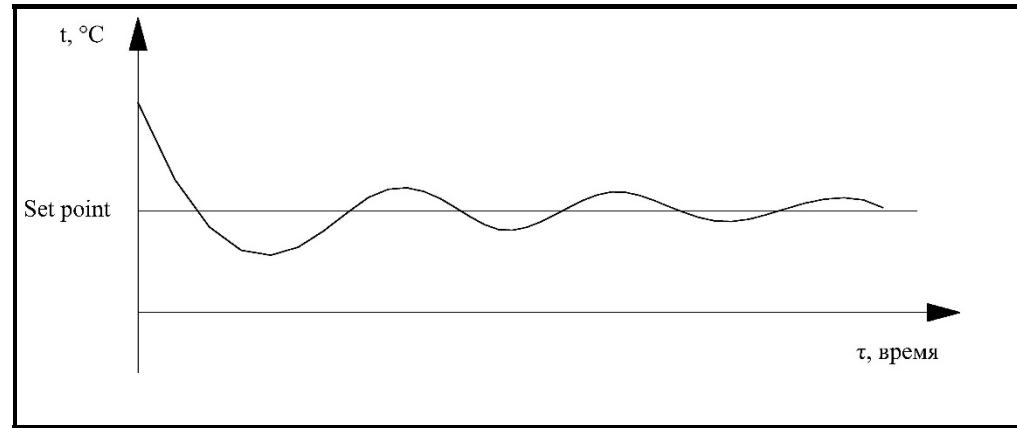


Рисунок 2.8.1

При работе по температуре входящего в чиллер хладоносителя регулирование холодопроизводительности производится по пропорционально-интегральному закону. При отклонении от точки уставки в большую или меньшую сторону контроллер будет стремиться увеличить или уменьшить количество включенных компрессоров для поддержания заданной температуры (рис. 2.8.1).

Регулирование происходит следующим образом: в диапазоне от Set point до Set point + Rt08 программа увеличивает холодопроизводительность (выше будет только 100% холодопроизводительности); в диапазоне от Set point до Set point - Rt08 программа уменьшает холодопроизводительность (ниже будет только 0% холодопроизводительности, см. рис. 2.8.2).

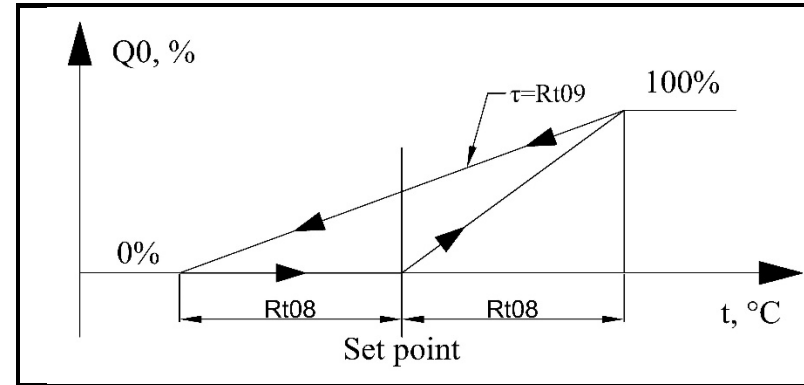


Рисунок 2.8.2

При температуре в диапазоне Rt08 холодопроизводительность может меняться от 0 до 100%. Если температура немного выше или ниже Set point и длительное время не изменяется, то интегральная составляющая регулятора увеличит холодопроизводительность чиллера (выйти на 0% или 100% холодопроизводительности чиллер может при любой температуре внутри диапазона Rt08). За скорость увеличения или уменьшения холодопроизводительности внутри диапазона Rt08 отвечает параметр Rt09.

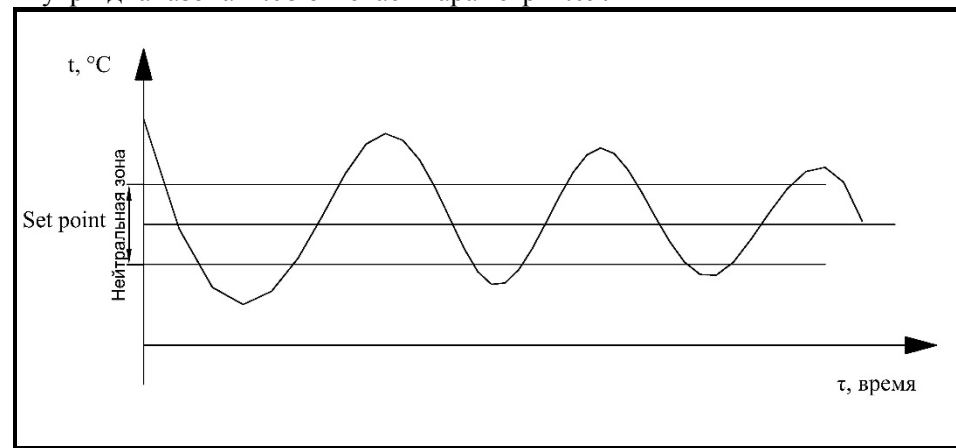


Рисунок 2.8.3

Регулирование происходит следующим образом. В нейтральной зоне подбор компрессоров не происходит. При температуре хладоносителя за пределами нейтральной зоны (Set point ± 0,5*Rt01) увеличение или снижение производительности (количество включенных компрессоров) зависит от удаления температуры хладоносителя от границ нейтральной зоны. Чем больше удаление, тем быстрее происходит подбор компрессоров.

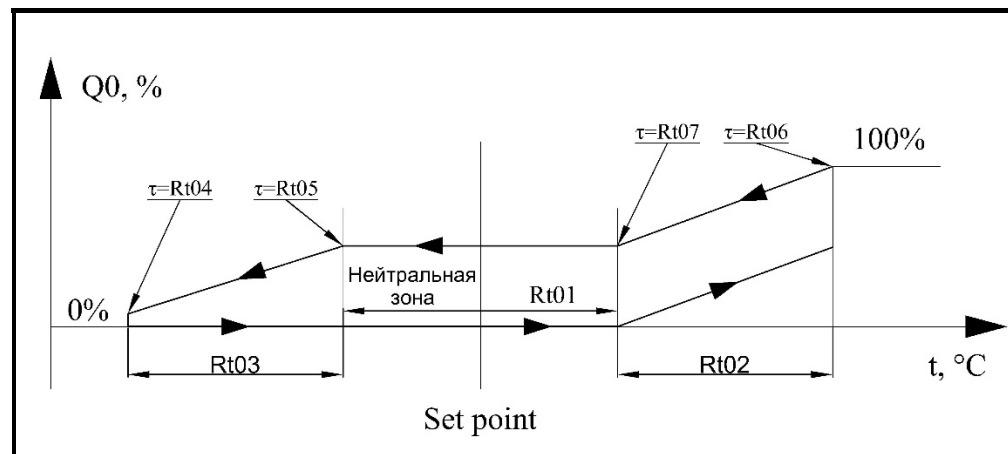


Рисунок 2.8.4

Приложение 5.

Поправочные коэффициенты при заполнении системы ингибированным раствором гликоля.

При работе чиллера с ингибированным водным раствором гликоля в расчеты следует ввести следующие поправочные коэффициенты.

Коэффициенты для этиленгликоля

Весовой процент гликоля, %	0	10	20	30	40	50
Поправочный коэффициент на холодопроизводительность.	1	0,975	0,95	0,93	0,91	0,88
Поправочный коэффициент на подводимую мощность.	1	1,01	0,995	0,99	0,985	0,975
Поправочный коэффициент на расход хладоносителя.	1	1,01	1,04	1,08	1,14	1,2
Поправочный коэффициент на падение давления в гидравлическом контуре.	1	1,05	1,13	1,21	1,26	1,32

Коэффициенты для пропиленгликоля

Весовой процент гликоля, %	0	10	20	30	40	50
Поправочный коэффициент на холодопроизводительность.	1	0,96	0,94	0,91	0,88	0,85
Поправочный коэффициент на подводимую мощность.	1	1,01	0,99	0,98	0,975	0,97
Поправочный коэффициент на расход хладоносителя.	1	1,02	1,05	1,1	1,19	1,25
Поправочный коэффициент на падение давления в гидравлическом контуре.	1	1,07	1,16	1,28	1,36	1,46

Приложение 6.

Методика оценки несимметрии линейных напряжений.

Приведенная ниже методика позволяет оценить несимметрию питающих напряжений в трехфазной сети. Результаты могут быть использованы для принятия мер по выравниванию напряжений или инициирования детальной проверки показателей качества питающей сети уполномоченными организациями. Все измерения необходимо проводить непосредственно на вводных зажимах чиллера.

$$K_{\text{несим.}} = \frac{\Delta U_{\text{макс.ср.}}}{U_{\text{ср.}}} * 100\%,$$

где:

$K_{\text{несим}}$ – несимметрия линейных напряжений, %.

$\Delta U_{\text{макс.ср.}}$ – максимальное отклонение напряжения от среднего значения, В.

$U_{\text{ср.}}$ – среднее значение напряжения, В.

Пример.

Измеренные значения линейных напряжений (между фазами):

$$L1 \div L2 = 386 \text{ В}; L2 \div L3 = 382 \text{ В}; L3 \div L1 = 390 \text{ В}$$

Среднее значение напряжения = $(386 + 382 + 390)/3 = 1158/3 = 386 \text{ В}$.

Расчет максимального отклонения от среднего значения, равного 379,7 В:

$$(L1 \div L2) = 386 - 386 = 0 \text{ В.}$$

$$(L2 \div L3) = 382 - 386 = -4,0 \text{ В.}$$

$$(L3 \div L1) = 390 - 386 = 4,0 \text{ В.}$$

Приложение 4.

Теплофизические свойства ингибированных водных растворов гликолей (ГОСТ 28084-89 «Незамерзающие жидкости охлаждающие»).

Теплофизические свойства водных растворов этиленгликоля.

Концентрация раствора, %	Температура, °С	Плотность, кг/м ³	Температура замерзания, °С
14	40	1010	-5
	10	1019	
	0	1020	
	-5	1021	
23,6	40	1023	-10
	10	1033	
	0	1035	
	-10	1037	
30,5	40	1029	-15
	10	1043	
	0	1046	
	-10	1048	
36,2	40	1035	-20
	10	1051	
	0	1055	
	-10	1058	
	-20	1060	

Теплофизические свойства водных растворов пропиленгликоля.

Концентрация раствора, %	Температура, °С	Плотность, кг/м ³	Температура замерзания, °С
15,2	40	1004	-5
	10	1013	
	0	1015	
	-5	1015	
25	40	1016	-10
	10	1023	
	0	1025	
	-10	1027	
33	40	1025	-15
	10	1031	
	0	1035	
	-10	1038	
39	40	1029	-20
	10	1036	
	0	1041	
	-10	1045	
	-20	1048	

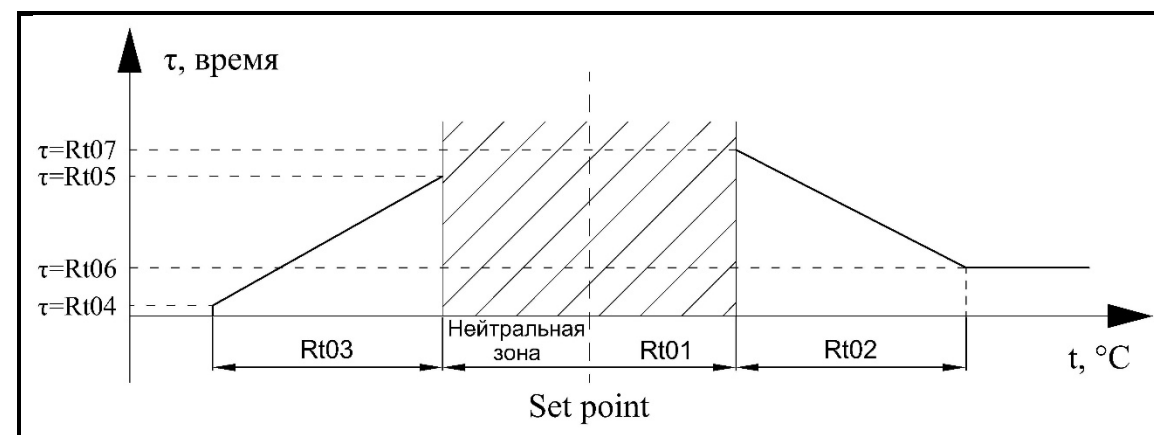


Рисунок 2.8.5

Увеличение числа включенных компрессоров производится только в диапазоне $Rt02$, уменьшение – $Rt03$. Внутри указанных диапазонов скорость подбора включенных компрессоров зависит от приведенных ниже параметров (см. рис. 2.8.4 и 2.8.5).

1. $Rt04$ – минимальное время выхода на 0 % холодопроизводительности.
2. $Rt05$ – максимальное время выхода на 0 % холодопроизводительности.
2. $Rt06$ – минимальное время выхода на 100 % холодопроизводительности.
2. $Rt07$ – максимальное время выхода на 100 % холодопроизводительности.

9. НАСТРОЙКА РАБОТЫ ЧИЛЛЕРА ПОД ГИДРАВЛИЧЕСКУЮ СЕТЬ ПОТРЕБИТЕЛЕЙ

При работе по температуре хладоносителя, входящего в чиллер.

Если гидравлическая сеть потребителей содержит большое количество хладоносителя (большая инерционность, оборачиваемость хладоносителя, равная общей протяженности трубопровода деленной на скорость хладоносителя в трубопроводе, составляет более 5 минут), то в данном случае большее значение имеет параметр $Rt09$ – время интегрирования. При уменьшении данного параметра скорость подбора холодопроизводительности чиллера будет быстрее, соответственно отклонение температуры от точки уставки будет ниже. Параметр $Rt08$ будет играть незначительную роль.

Если гидравлическая сеть потребителей содержит малое количество хладоносителя (малую инерционность, оборачиваемость хладоносителя менее 4 минут), то в данном случае большее значение имеет параметр $Rt08$ – пропорциональная составляющая. При уменьшении данного параметра скорость подбора холодопроизводительности чиллера будет быстрее, соответственно отклонение температуры от точки уставки будет ниже. Параметр $Rt09$ будет играть незначительную роль.

При слишком малых значения параметров $Rt08$ и $Rt09$ увеличение и уменьшение холодопроизводительности чиллера будет происходить слишком быстро, что приведет к более частому включению и выключению компрессоров. Это приводит к снижению ресурса (срока службы) компрессоров, и увеличению частоты и диапазона колебания температуры хладоносителя.

При работе по температуре хладоносителя, выходящего из чиллера.

Если гидравлическая сеть потребителей содержит большое количество хладоносителя (большая инерционность, оборачиваемость хладоносителя более 5 минут), то в данном случае большее значение имеют параметры $Rt04$, $Rt05$, $Rt06$ и $Rt07$ – время подбора количества включенных компрессоров. При уменьшении данных параметров скорость подбора холодопроизводительности чиллера будет быстрее, соответственно отклонение температуры от точки уставки будет ниже. Параметр $Rt02$ и $Rt03$, будут играть незначительную роль.

Если сеть содержит малое количество хладоносителя (малая инерционность, оборачиваемость хладоносителя менее 4 минут), то в данном случае большее значение имеют параметры $Rt02$ и $Rt03$ – диапазоны температур. При уменьшении данных параметров скорость подбора холодопроизводительности чиллера будет быстрее, соответственно отклонение температуры от точки уставки будет ниже. Параметры $Rt04$, $Rt05$, $Rt06$ и $Rt07$ будут играть незначительную роль.

Быстрый подбор холодопроизводительности чиллера в любом режиме приводит к более частым включениям и выключениям компрессоров, что приводит к большому потреблению электроэнергии и снижению срока эксплуатации компрессоров.

10. УПРАВЛЕНИЕ КОМПРЕССОРАМИ (см. п. 6.8, гл. 2)

За включение компрессоров отвечают два параметра $Dd01$ и $Dd02$. При настройке системы данные параметры необходимо подобрать таким образом, чтобы выполнялась рекомендация производителя компрессоров: компрессор должен запускаться не более 10 раз в час (раз в 6 минут) (см. рис. 2.10.1).

При большой продолжительности работы компрессоров данные параметры можно уменьшить – данные условия возникают при большом количестве хладоносителя (большая инерционность, оборачиваемость хладоносителя более 5 минут).

При быстром изменении условий работы – малое количество хладоносителя (малая инерционность, оборачиваемость хладоносителя менее 4 минут) данные параметры необходимо увеличить для обеспечения не более 10 пусков компрессора в час.

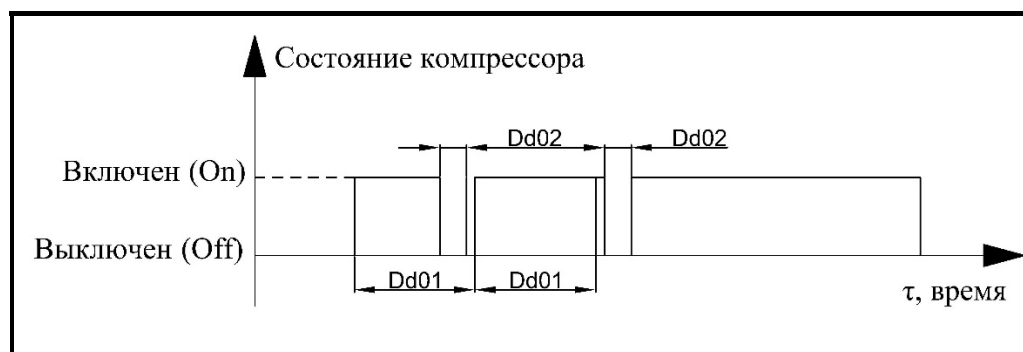


Рисунок 2.10.1

11. УПРАВЛЕНИЕ НАСОСАМИ (см. п. 6.9, гл. 2)

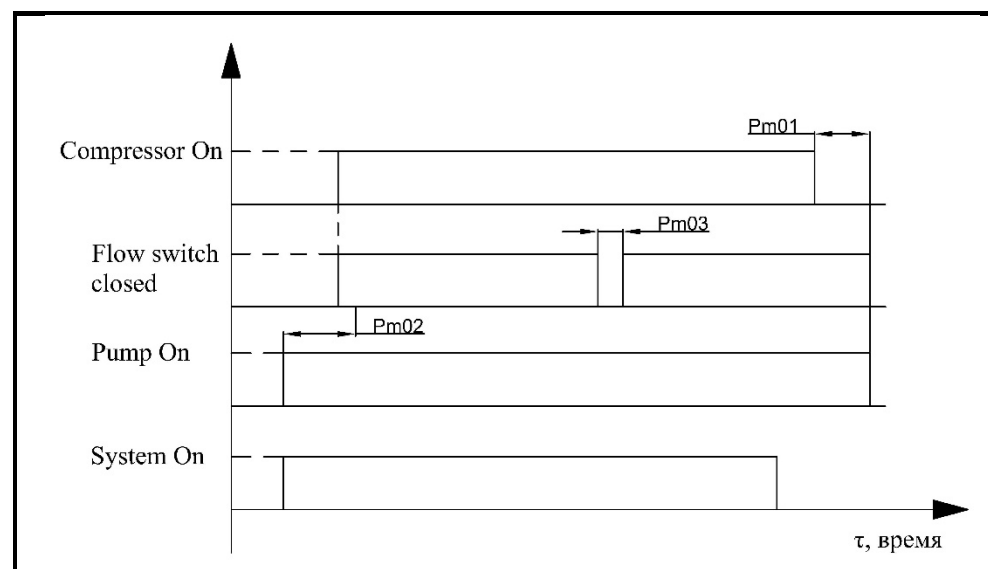


Рисунок 2.11.1

В зависимости от модификации чиллера отображается соответствующее меню: при установленных насосах в чиллере или наличии возможности управления внешними насосами отображается меню Circulation pump control, при отсутствии насосов отображается меню Flow control.

При наличии насоса после включения чиллера запускается насос и при разрешающем сигнале от реле протока во временном отрезке Pm02 включаются компрессоры (см. рис. 2.11.1).

Во время работы при отсутствии разрешающего сигнала от реле протока во временном отрезке менее значения параметра Pm03 чиллер продолжает работать. Если за время Pm03 разрешающий сигнал не возобновится, то чиллер остановится по аварии. При выключении чиллера (дистанционным управлением или с панели управления контроллера) насос остановится после выключения всех компрессоров через время Pm01 (см. рис. 2.11.1).

При наличии двух насосов (основной и резервный) каждые 120 часов непрерывной суммарной наработки одного из насосов они будут принудительно переключены.

12. УПРАВЛЕНИЕ РАЗГРУЗКОЙ (см. п. 6.10, гл. 2)

При достижении давления нагнетания, заложенного в параметре Pa14, контроллер выведет предварительную аварию (предупреждение) по высокому давлению. При увеличении давления на значение параметра Pa16 в данном холодильном контуре отключится одна ступень холодопроизводительности и давление снизится. При повторном увеличении давления и достижении значения Pa14 + Pa16 данный контур выключится. После снижения давления до значения Pa14 - Pa15 данный контур включится. Этот цикл может повторяться количество раз, заложенных в параметре Pa19 в течение часов определяемых параметром Pa20 (см. рис. 2.12.1).

Если значение параметра Pa16=0, то разгрузка контура не произойдет. При достижении давления 26,5 бар данный контур выключится полностью до ручного сброса аварии.

При достижении значения давления, заложенного в параметре, Pa14 включение компрессоров не будет производиться пока давление не снизится до Pa14 - Pa 15.

Данный режим реализован для вывода системы на заданные параметры при высокой начальной температуре хладоносителя. Также данный режим позволяет чиллеру некоторое время работать при сильном загрязнении конденсаторов до приезда сервисной службы.

Приложение 2.

Поправочные коэффициенты в зависимости от загрязненности испарителя.

Коэффициент загрязнения	f1	f _{p1}
0 (Чистые пластины теплообменника)	1	1
0,44 x 10 ⁻⁴ (м ² •К/Вт)	0,98	0,99
0,88 x 10 ⁻⁴ (м ² •К/Вт)	0,96	0,99
1,76 x 10 ⁻⁴ (м ² •К/Вт)	0,93	0,98

где:

f1: поправочный коэффициент на холодопроизводительность;

f_{p1}: поправочный коэффициент на потребляемую компрессором мощность.

Приложение 3.

Методика расчета расширительного бака.

Расширительные баки должны компенсировать расширение хладоносителя при изменении его температуры. Необходимый объем расширительного бака зависит от диапазона изменения температуры хладоносителя, коэффициента теплового расширения объема жидкости в системе и места установки бака.

$$V_{\text{расширительного_бака}} = \frac{\Delta V}{P_{\text{пр}} * \left(\frac{1}{P_{\text{мин}}} - \frac{1}{P_{\text{макс}}} \right) * K_{\text{заполнения}}},$$

где:

$\Delta V = V_c * (\rho_1 / \rho_2 - 1)$ – приращение объема жидкости, м³;

V_c – объем системы, м³;

ρ_1 – плотность хладоносителя при минимальной температуре, кг/м³;

ρ_2 – плотность хладоносителя при максимальной температуре, кг/м³;

$P_{\text{пр}}$ – абсолютное давление в баке до его подключения, кПа;

$P_{\text{мин}} = 100 + \rho g H + P_{\text{изб}}$ – абсолютное значение давления на уровне, где установлен расширительный бак, кПа;

$\rho = (\rho_1 + \rho_2) / 2$ – средняя плотность, кг/м³;

g – ускорение свободного падения, м/с²;

H – перепад высоты между верхней точкой системы и уровнем установки расширительного бака, H=0 –

установка в верхней точке системы, м;

$P_{\text{изб}}$ – избыточное давление в системе, кПа;

$P_{\text{макс}} = 100 + 600 = 700$ – абсолютное максимально возможное значение давления в системе (по

предохранительному клапану), кПа;

$K_{\text{заполнения}} = (P_{\text{макс}} - P_{\text{пр}}) / P_{\text{макс}}$ – коэффициент заполнения расширительного бака.

Диапазон изменения температуры теплоносителя зависит от режимов работы и температуры окружающего воздуха.

При работе системы в режиме охлаждения обычно для воды принимается диапазон температур от +4 °С (минимальная температура во время работы из условий незамерзаемости) до +40 °С (максимальная температура окружающего воздуха).

Применение незамерзающих жидкостей может существенно снизить минимальную расчетную температуру жидкости, поэтому диапазон изменения температуры может составлять от минус 20 до плюс 40 °С.

Приложение 1.

График зависимости холодопроизводительности чиллеров от температуры окружающего воздуха.

Данные в графике даны для чистого испарителя при заполнении гидравлического контура водой и при изменении температуры воды от +12 до +7°C.

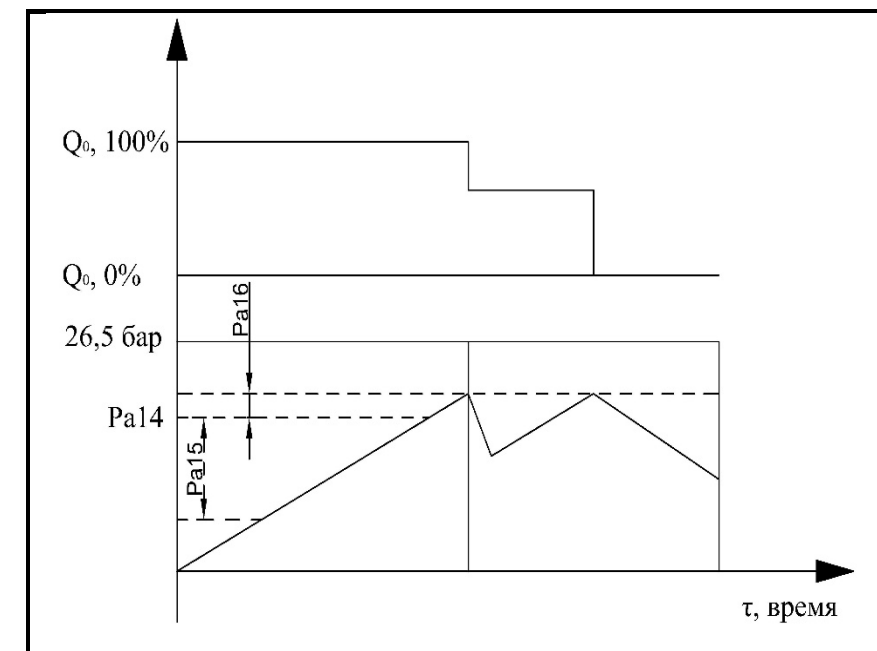
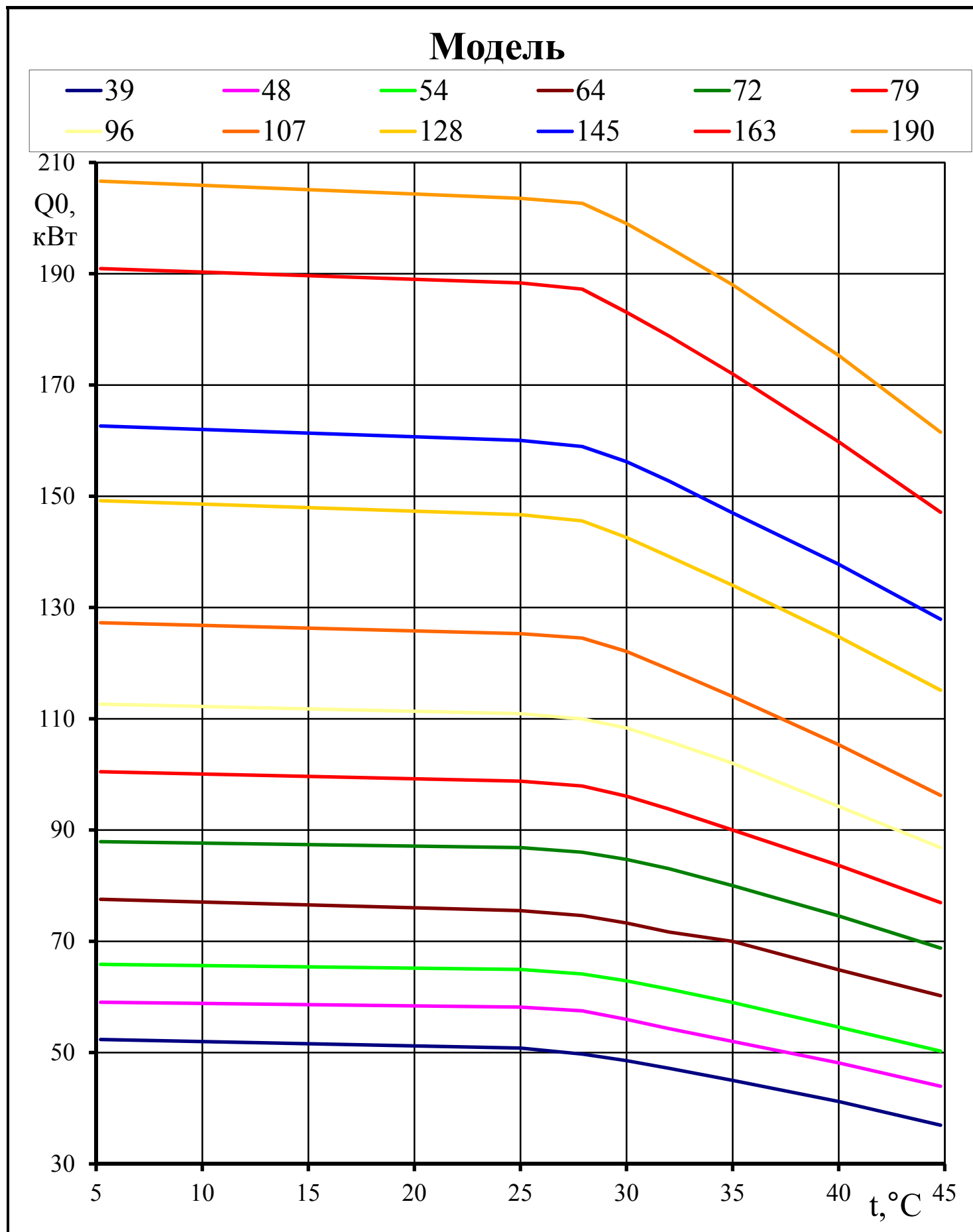


Рисунок 2.12.1

13. УПРАВЛЕНИЕ ВЕНТИЛЯТОРАМИ КОНДЕНСАТОРА (см. п. 6.11, гл. 2)



Рисунок 2.13.1

Управление вентиляторами конденсатора происходит по пропорциональному закону регулирования (см. рис. 2.13.1).

При достижении давления нагнетания, заложенного в параметре Fc01, контроллер подает сигнал на включение вентилятора, в диапазоне от Fc01 до Fc01+Fc02 вентилятор будет изменять скорость вращения от 0 до 100%, при давлении выше значения Fc01+Fc02 вентилятор будет вращаться с максимальной скоростью.

14. ПАРАМЕТРЫ АНАЛОГОВЫХ СИГНАЛОВ (см. п. 6.15, гл. 2)

При замене датчиков давления или температуры с параметрами, отличными от установленных, необходимо выставить соответствующий тип сигнала и диапазон измерений. Для каждого датчика есть возможность калибровки.

15. ИЗМЕНЕНИЕ ПАРОЛЕЙ ДОСТУПА (см. п. 6.16, гл. 2)

При необходимости изменения пароля доступа к определенному уровню нужно выбрать соответствующий пункт меню. При изменении необходимо ввести текущий пароль уровня и новый пароль. Если старый пароль неизвестен, а известен пароль более высокого уровня, то можно войти под известным уровнем доступа и изменить необходимый пароль. Например изменить пароль уровня "User" можно зная пароль уровня "Service".

16. ВОССТАНОВЛЕНИЕ ЗАВОДСКИХ НАСТРОЕК (см. п. 6.17, гл. 2)

Для восстановления заводских настроек необходимо в подменю Default settings изменить флаг с "No" на "Yes" и все настройки незамедлительно будут восстановлены. Перезагрузка контроллера не требуется.

17. УСТАНОВКА ДАТЫ И ВРЕМЕНИ (см. п. 6.19, гл. 2)

В данном меню введите текущее время в формате «чч:мм» (24 часа) и дату в формате «дд.мм.гггг» в соответствующие поля.

18. НАРАБОТКА ЧИЛЛЕРА И ОТДЕЛЬНЫХ КОМПОНЕНТОВ (см. п. 6.7, гл. 2)

В данном меню в часах отображается суммарная наработка компонентов, таких как: компрессоры, насосы и всего чиллера.

При замене компрессора или насоса наработку данного компонента можно сбросить, вызвав инженера авторизованного сервисного центра.

19. ОБЪЕДИНЕНИЕ ЧИЛЛЕРОВ В ЕДИНУЮ СЕТЬ (МОДУЛЬНАЯ СИСТЕМА) (см. п. 6.18 и 6.13, гл. 2)

19.1. Выбор модуля "Master".

В случае, если:

- все модули без насосов и без управления внешними насосами – любой модуль может быть назначен "Master";
- один модуль без насосов, но с возможностью управления внешними насосами (модификации U1 или U2), остальные без насосов и без возможности управления внешними насосами – "Master" только модуль модификации U1 или U2;
- все модули без насосов, но с возможностью управления внешними насосами – "Master" любой модуль;
- все модули с одним или с двумя насосами – "Master" любой модуль, насосы всех модулей работают одновременно;
- часть модулей с одним насосом, часть с двумя – "Master" любой модуль с одним насосом, насосы всех модулей работают одновременно;
- часть модулей с одним или двумя насосами, часть без насосов, но с возможностью управления внешними насосами – "Master" любой модуль модификации U1 или U2 (требуется внешний насос);
- часть модулей модификации U1, часть модификации U2 – "Master" любой модуль в зависимости от количества внешних насосов;
- в каком-либо модуле в контроллере установлена дополнительная плата расширения (ModBus, pCoWeb и другие), то данный модуль выбирается "Master", если не противоречит другим критериям (при необходимости плату нужно переставить в контроллер другого модуля).

19.2. Электрическое соединение модулей.

Соединение модулей в единую систему производится при помощи протокола rLan. Электрическое соединение производится экранированным кабелем с одной витой парой и сечением жил AWG20/22.

ВНИМАНИЕ! Максимальная суммарная протяженность кабеля 500 м.

Подключение производится к группе контактов J5 (см. п. 1, гл. 2) параллельно. На рисунке 2.19.1 показана схема соединения нескольких модулей в единую сеть. Обратите внимание на полярность сети: контакт RXTX+ на одном контроллере должен быть соединен с контактом RXTX+ на других контроллерах. То же самое касается контактов RXTX- и GND.

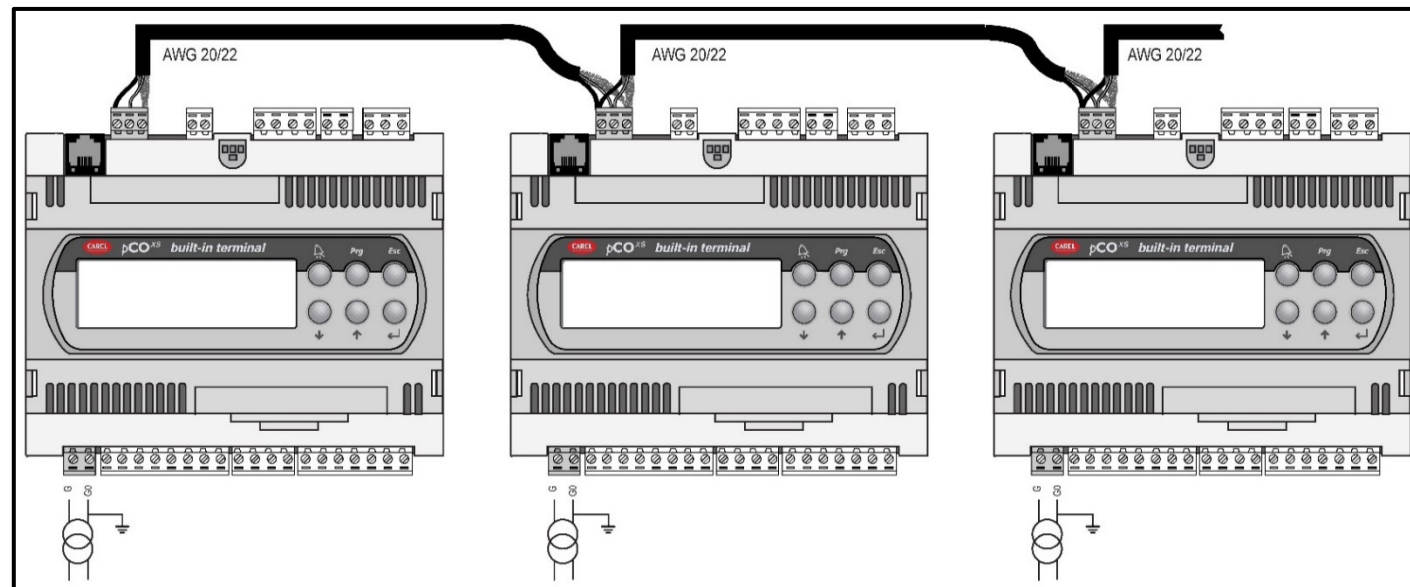


Рисунок 2.19.1

19.3. Конфигурирование сети.

ВНИМАНИЕ! Производится только при полностью выключенных контроллером компрессорах и насосах всех чиллеров.

22. АВАРИЙНЫЕ СОСТОЯНИЯ, НЕ ОТОБРАЖАЕМЫЕ КОНТРОЛЛЕРОМ, И СПОСОБЫ ИХ УСТРАНЕНИЯ

Неисправность	Вероятная причина	Способ устранения
Чиллер не включается.	<ol style="list-style-type: none"> 1. Неправильно выполнены электрические подключения или нарушен контакт. 2. Нет разрешения от внешнего устройства на включение чиллера. 3. Нет разрешения от устройств защиты на включение чиллера. 	<ol style="list-style-type: none"> 1. Проверьте правильность подключения. 2. Проверьте внешние устройства управления. 3. Проверьте устройства защиты.
Компрессор не включается.	<ol style="list-style-type: none"> 1. Сработал автоматический выключатель в цепи электропитания компрессора. 2. Неисправен магнитный пускатель цепи компрессора. 3. Нарушен электрический контакт. 4. Компрессор вышел из строя. 	<ol style="list-style-type: none"> 1. Выясните причину срабатывания и установите автоматический выключатель в рабочее положение. 2. Проверьте и, при необходимости, замените. 3. Проверьте правильность подключения. 4. Компрессор вышел из строя.
Компрессор включается и сразу выключается.	<ol style="list-style-type: none"> 1. Неисправен магнитный пускатель цепи компрессора. 2. Неисправен компрессор. 	Проверьте и, при необходимости, замените.
Вентилятор не включается.	<ol style="list-style-type: none"> 1. На пускатель вентилятора не подано электропитание. 2. Крыльчатка вентилятора заблокирована посторонним предметом. 3. Неисправен электродвигатель вентилятора. 	<ol style="list-style-type: none"> 1. Проверьте напряжение на обмотке пускателя и целостность обмотки. 2. Разблокировать. 3. Проверьте и, при необходимости, замените.
Чиллер не обеспечивает заявленной холодопроизводительности.	<ol style="list-style-type: none"> 1. Низкое напряжение в сети питания. 2. Недостаточный расход хладагента через испаритель. 3. Недостаточное количество хладагента в контуре в результате утечки или недостаточной заправки при ремонте. 	<ol style="list-style-type: none"> 1. Обеспечить необходимый уровень напряжения. 2. Отрегулируйте расход, проверьте загрязненность сетчатого фильтра. 3. Проверьте контур на утечку с помощью течеискателя и (или) обмыливанием. Устраните течь, откакумируйте и заправьте контур требуемым количеством хладагента.
Повышенный уровень шума чиллера.	<ol style="list-style-type: none"> 1. Шумит компрессор. 2. Шумит вентилятор. 3. Сильно вибрируют панели. 	<ol style="list-style-type: none"> 1. Проверьте и, при необходимости, замените. 2. Выявите причину и устраните. 3. Правильно установите и закрепите панели.

Код аварии	Авария	Расшифровка	Действие контроллера	Вероятная причина неисправности	Способ устранения неисправности
E114	Slave 4 offline	Отсутствует связь с модулем "Slave 4" (отображается только в модуле "Master", сброс аварии автоматический)	Модуль "Slave 4" не будет запущен.	1. Соответствующий модуль обесточен. 2. Отсутствует подключение сети pLan. 3. Протяженность сети pLan больше 500 метров.	1. Подайте электрическое питание на соответствующий модуль. 2. Произведите правильное подключение сети pLan. 3. Уменьшите протяженность сети pLan.
E115	Slave 5 offline	Отсутствует связь с модулем "Slave 5" (отображается только в модуле "Master", сброс аварии автоматический)	Модуль "Slave 5" не будет запущен.		
E116	Slave 1 stopped by alarm	Модуль "Slave 1" остановлен по аварии.	Просмотрите список аварий на контроллере модуля "Slave 1".		
E117	Slave 2 stopped by alarm	Модуль "Slave 2" остановлен по аварии.	Просмотрите список аварий на контроллере модуля "Slave 2".		
E118	Slave 3 stopped by alarm	Модуль "Slave 3" остановлен по аварии.	Просмотрите список аварий на контроллере модуля "Slave 3".		
E119	Slave 4 stopped by alarm	Модуль "Slave 4" остановлен по аварии.	Просмотрите список аварий на контроллере модуля "Slave 4".		
E120	Slave 5 stopped by alarm	Модуль "Slave 5" остановлен по аварии.	Просмотрите список аварий на контроллере модуля "Slave 5".	Действуйте в соответствии с полученной информацией	

После выбора чиллера, назначаемого "Master", остальные необходимо назначить "Slave". Чиллеры "Slave" назначаются от "Slave 1" до "Slave N", где "N" изменяется от 2 до 5 в зависимости от количества чиллеров "Slave". Каждый чиллер должен быть со своим уникальным номером, в противном случае сеть не будет работать.

Для назначения чиллера "Slave" необходимо в меню "Configuration" (см. п. 6.18, гл. 2) установить параметр "Device role" соответствующий номер "Slave". После этого необходимо установить правильный адрес в сети pLan. Для этого контроллер нужно обесточить и снова подать питание. После подачи питания до начала загрузки контроллера нажмите и удерживайте одновременно кнопки «Вверх» и «Авария». Через несколько секунд появится следующий экран:

PLAN ADDRESS: 11	
UP	INCREASE
DOWN	DECREASE
ENTER:	SAVE AND EXIT

Для изменения адреса используйте кнопки вверх ("Up") и вниз ("Down") и ввод ("Enter") для подтверждения. Выход без изменений – кнопка "ESC". Ниже представлена таблица соответствия адреса в сети pLan и роли чиллера.

Адрес сети pLan	11	12	13	14	15	16
Роль модуля	Master	Slave 1	Slave 2	Slave 3	Slave 4	Slave 5

В чиллере "Master" в меню "Configuration" установить следующие параметры: "Group control" – "Yes", "Number of slaves" – число чиллеров "Slave", "Pump control" – в соответствии с приведенной ниже таблицей.

Модификация модулей	Без насосов и без управления внешними насосами	Модификация модуля "Master" U1 или U2 (управление внешними насосами)	Все модули с одним или двумя насосами
Pump control	Данный пункт отсутствует в меню	Shared	Separated

19.4. Выбор датчика температуры хладоносителя.

ВНИМАНИЕ! Выбор датчика температуры, по которому происходит регулирование, и изменение температуры точки уставки производится только с модуля, назначенного "Master".

Данная линейка модульных чиллеров позволяет осуществлять регулирование холодопроизводительности как по температуре входящего в модуль, так и по температуре выходящего из модуля хладоносителя.

Регулирование по температуре входящего в модуль хладоносителя:

- + : количество включенных модулей подбирается индивидуально в зависимости от тепловой нагрузки;
- + : количество ступеней регулирования равно количеству ступеней в одном модуле, умноженному на количество модулей;
- : температура хладоносителя, поступающего в гидравлическую сеть потребителей будет изменяться от «точка уставки минус 5 °C» (при 100% нагрузке) до «точка уставки минус 3 °C» (при минимальной нагрузке).

Регулирование по температуре выходящего из модулей хладоносителя:

- + : температура хладоносителя, поступающего в гидравлическую сеть потребителей, будет около точки уставки во всех режимах работы;
- : все модули работают одновременно при любой тепловой нагрузке (каждый модуль подбирает свою холодопроизводительность индивидуально);
- количество ступеней регулирования соответствует количеству ступеней в одном модуле.

В зависимости от задачи необходимо выбрать соответствующий датчик температуры: Inlet water temperature или Outlet water temperature. Значение по умолчанию: Inlet water temperature.

Изменить датчик температуры можно в меню Configuration (см. п. 6.18, гл. 2). Доступ к данному меню возможен только когда компрессоры и насосы всех модулей выключены.

19.5. Управление модульными чиллерами.

Управление модульными чиллерами осуществляется с контроллера модуля, назначенного "Master", на котором можно выбрать датчик температуры по которому производится регулирование холодопроизводительности и изменить температуру точки уставки.

С контроллера модуля "Master" можно узнать статус остальных модулей: включен (On); выключен (Off, не участвует в работе); в режиме ожидания (Standby, участвует в работе, остановлен по команде контроллера модуля "Master"); включен, но есть активные аварии (On/Alarm); остановлен по аварии (Unit blocked), вне сети (Offline).

Сброс активных аварий с контроллера модуля "Master" осуществляется сразу для всех модулей. Сброс активных аварий только определенного модуля "Slave" осуществляется непосредственно на контроллере этого модуля.

Просмотр активных аварий с модуля "Master" других модулей не доступен. Данная возможность реализована только в плате последовательного интерфейса Ethernet.

Настройка работы модулей (скорость подбора компрессоров) под гидравлическую сеть необходимо осуществлять для каждого модуля индивидуально.

20. ДОПОЛНИТЕЛЬНОЕ ОСНАЩЕНИЕ

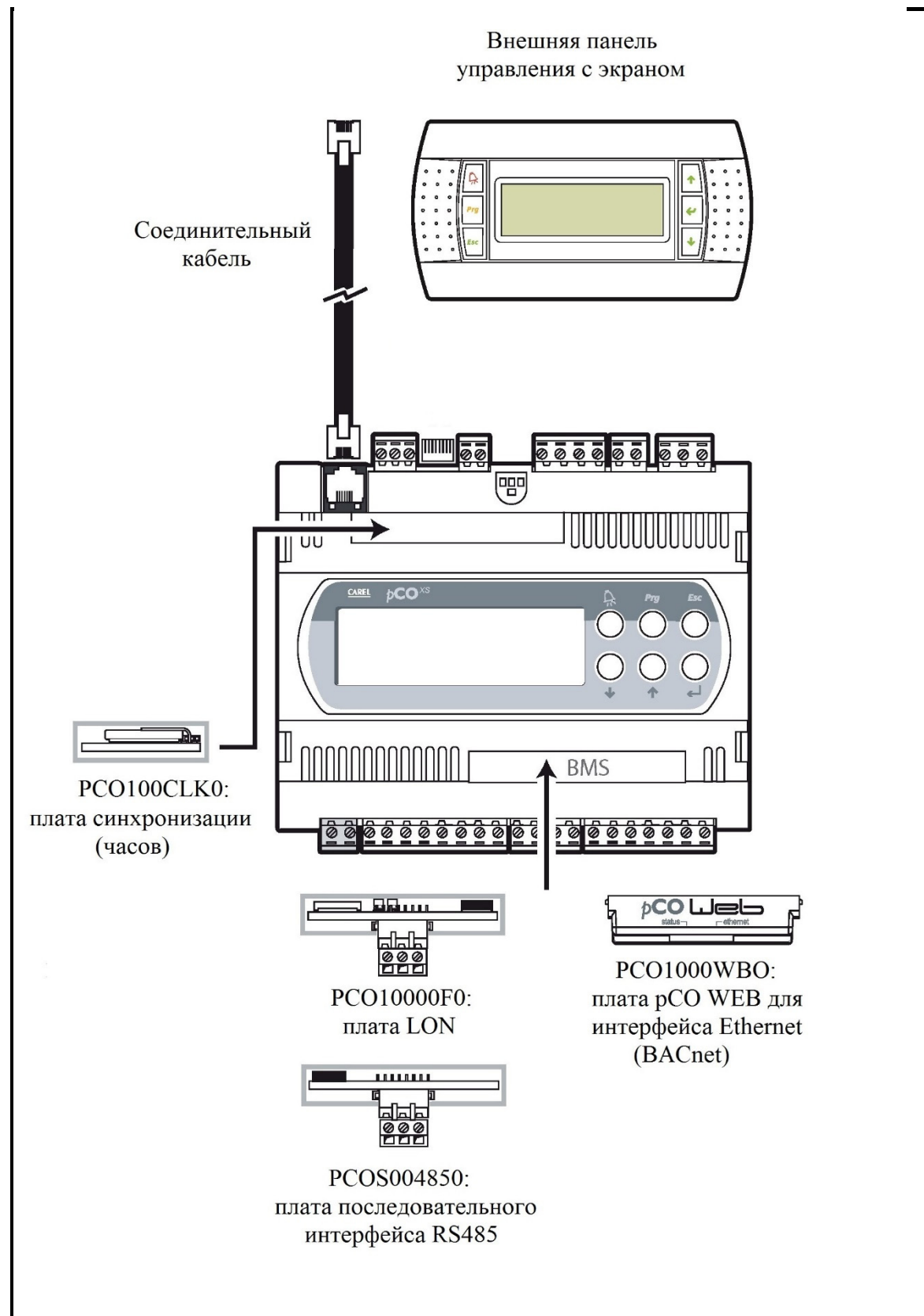


Рисунок 2.20.1

Код аварии	Авария	Расшифровка	Действие контроллера	Вероятная причина неисправности	Способ устранения неисправности
E106	Evaporator frost protection	Защита от замерзания испарителя (сброс аварии автоматический).	Полная остановка чиллера до устранения причины.	Температура хладагителя слишком низкая.	Проверьте срабатывание контакторов компрессоров и состояние контроллера.
E107	Outlet water temperature greater than inlet water temperature	Температура воды, выходящей из теплообменника, выше входящей (сброс аварии ручной).	Полная остановка чиллера до устранения причины.	1. Датчики температуры подключены неправильно. 2. Неправильное направление потока хладагителя.	Произведите правильное подключение.
E108	Circuit 1. Maximum number of stops during the unload	Достигнуто максимальное число остановок холодильного контура 1 во время работы алгоритма разгрузки по давлению нагнетания (сброс аварии ручной).	Полная остановка холодильного контура 1 до устранения причины.	1. Недостаточный расход воздуха через конденсатор. 2. Слишком высокая температура хладагителя.	1. Конденсатор загрязнен или неисправен вентилятор. 2. Тепловая нагрузка выше холодопроизводительности чиллера.
E109	Circuit 2. Maximum number of stops during the unload	Достигнуто максимальное число остановок холодильного контура 2 во время работы алгоритма разгрузки по давлению нагнетания (сброс аварии ручной).	Полная остановка холодильного контура 2 до устранения причины.		
E110	Master unit offline	Отсутствует связь с модулем "Master". (отображается только в модулях "Slave", сброс аварии автоматический).	В зависимости от модификации или полная остановка чиллера, или продолжение работы.		
E111	Slave 1 offline	Отсутствует связь с модулем "Slave 1" (отображается только в модуле "Master", сброс аварии автоматический).	Модуль "Slave 1" не будет запущен.	1. Соответствующий модуль обесточен. 2. Отсутствует подключение сети pLan. 3. Протяженность сети pLan больше 500 метров.	1. Подайте электрическое питание на соответствующий модуль. 2. Произведите правильное подключение сети pLan. 3. Уменьшите протяженность сети pLan.
E112	Slave 2 offline	Отсутствует связь с модулем "Slave 2" (отображается только в чиллере "Master", сброс аварии автоматический).	Модуль "Slave 2" не будет запущен.		
E113	Slave 3 offline	Отсутствует связь с модулем "Slave 3" (отображается только в модуле "Master", сброс аварии автоматический).	Модуль "Slave 3" не будет запущен.		

Код аварии	Авария	Расшифровка	Действие контроллера	Вероятная причина неисправности	Способ устранения неисправности		
E97	LP Prevention in circuit 1. (Sensor)	Предупреждение о низком давлении в контуре 1 (датчик низкого давления, сброс аварии автоматический).	Только сигнализация о состоянии	<ol style="list-style-type: none"> Недостаточный расход хладагента через испаритель. Недостаточный расход хладагента через испаритель. Недостаточное количество хладагента в холодильном контуре. Неисправен датчик давления. 	<ol style="list-style-type: none"> Увеличьте расход хладагента через испаритель. Загрязнен фильтр-осушитель, неисправны соленоидный вентиль или ТРВ, механическое повреждение всасывающего или жидкостного трубопровода. Определите место утечки, устраните неисправность, откакумируйте и заправьте контур хладагентом. Проверьте соответствие показаний датчика и фактического давления в холодильном контуре и, при необходимости, замените датчик. 		
E98	LP Prevention in circuit 2. (Sensor)	Предупреждение о низком давлении в контуре 2 (датчик низкого давления, сброс аварии автоматический).	Только сигнализация о состоянии				
E99	LP Prealarm in circuit 1. (Sensor)	Низкое давление в контуре 1 (датчик низкого давления, сброс аварии автоматический). Предварительная тревога.	Холодильный контур 1 остановлен до устранения причины				
E100	LP Prealarm in circuit 2. (Sensor)	Низкое давление в контуре 2 (датчик низкого давления, сброс аварии автоматический). Предварительная тревога.	Холодильный контур 2 остановлен до устранения причины				
E101	LP Alarm in circuit 1. (Sensor)	Низкое давление в контуре 1 (датчик низкого давления, сброс аварии ручной). Основная тревога.	Холодильный контур 1 остановлен до устранения причины				
E102	LP Alarm in circuit 2. (Sensor)	Низкое давление в контуре 2 (датчик низкого давления, сброс аварии ручной). Основная тревога.	Холодильный контур 2 остановлен до устранения причины				
E103	Flow is absent.	Отсутствует необходимый расход хладагента через испаритель (сброс аварии ручной).	Полная остановка чиллера до устранения причины			<ol style="list-style-type: none"> Реле протока не подключено. Проток хладагента через испаритель отсутствует или недостаточен. Реле протока неисправно. 	<ol style="list-style-type: none"> Проверьте подключение реле протока. Увеличьте расход хладагента через испаритель. Замените реле протока.
E104	Condenser fan thermal protection	Термозащита вентилятора конденсатора (сброс аварии автоматический).	Полная остановка чиллера до устранения причины			<ol style="list-style-type: none"> Отсутствует питание на регуляторе скорости вращения вентиляторов. Неисправен один из вентиляторов. Неисправен регулятор скорости вращения вентиляторов. Неправильное подключение вентилятора. 	<ol style="list-style-type: none"> Подайте питание на регулятор скорости вращения вентиляторов. Замените вентилятор. Замените регулятор. Произведите правильное подключение.

К данным контроллерам можно подсоединять (см. рис. 2.20.1): выносную панель с экраном pGD0 или pGD1, плату синхронизации/часов (устанавливается в стандартном исполнении чиллера), одну из плат расширения LON, RS485 и pCo Web-Ethernet/BACNet.

20.1. **Выносная панель с экраном.**

Соединение между выносной панелью с экраном и контроллером выполняется с использованием 6-проводного телефонного кабеля (разъем RJ12). Для выполнения соединения подключите разъем в гнездо выносной панели на задней стороне и в разъем J5 контроллера (см. п. 1, гл. 2).

Адрес выносной панели с экраном должен быть установлен 32. Адрес по умолчанию: 32. Адрес может быть задан только после запитывания внешнего экрана через его разъем. Для входа в режим конфигурации нажмите и удерживайте одновременно кнопки «Вверх», «Вниз» и «Ввод» не менее 5 секунд; отобразится экран, подобный показанному ниже, с мигающим в верхнем левом углу курсором:

```

Display adress
settings . . . . . :32
I/O Board
    
```

Для изменения адреса выносной панели с экраном (“Display address setting” (настройка адреса дисплея)), выполните следующее:

Нажмите один раз кнопку «Ввод»: курсор переместится в поле “Display address setting”. Установите значение 32, используя кнопки «Вверх» и «Вниз», и подтвердите повторным нажатием «Ввод». Если установленное значение отличается от сохраненного ранее, будет показан следующий экран и новое значение будет сохранено в энергонезависимой памяти.

Функции выносной панели с экраном в точности соответствует встроенной панели с экраном.

Максимальное расстояние между контроллером и выносной панелью с экраном представлено в таблице ниже.

Тип кабеля	Расстояние до источника питания	Источник питания выносной панели с экраном
Телефонный кабель	50 м	Контроллер (150 мА)
Экранированный кабель AWG24 (три витые пары)	200 м	Контроллер (150 мА)
Экранированный кабель AWG20/22 (две витые пары)	500 м	От внешнего источника 18/30В DC, защищенного внешним плавким предохранителем 250 мА; максимальная мощность на входе: 0,8 Вт

Контакты разъема J5 контроллера:

Номер контакта	Функция контакта	Соединение (кабель)	Примечание
0	Земля	Экран	Присутствует только на T-разветвителе TCONN6J000
1	+VRL	1 пара А	
2	GND	2 пара А	
3	RXTX-	3 пара А	
4	RXTX+	3 пара В	
5	GND	2 пара В	
6	+VRL	1 пара В	

Установка выносной панели с экраном на расстоянии до 50 метров требует установки одного кабельного ферритового фильтра (Carel, код 0907858AXX). Фильтр устанавливается на кабель на стороне выносной панели (место установки обозначено буквой F на рис. 2.20.2).

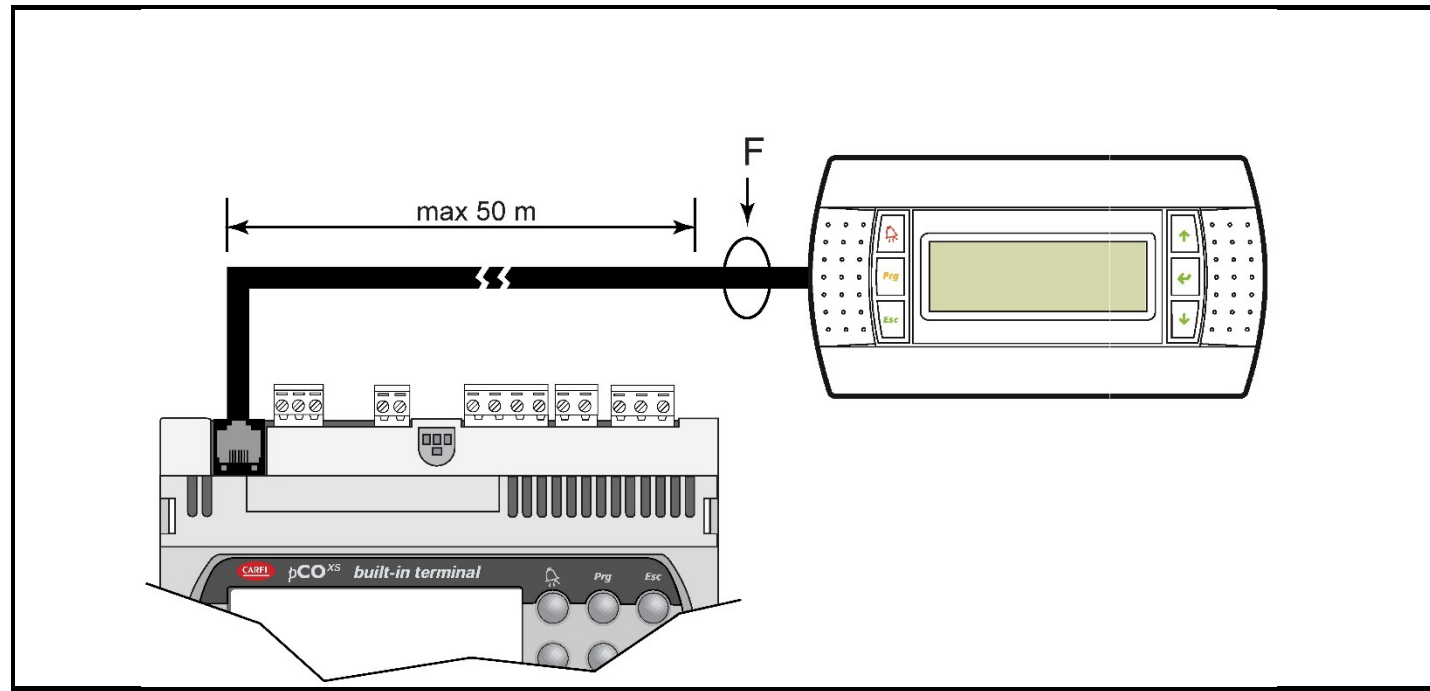


Рисунок 2.20.2

Установка выносной панели с экраном на расстоянии до 200 метров требует установки двух плат Т-разветвителя TCONN6J000 (см. рис. 2.20.3).

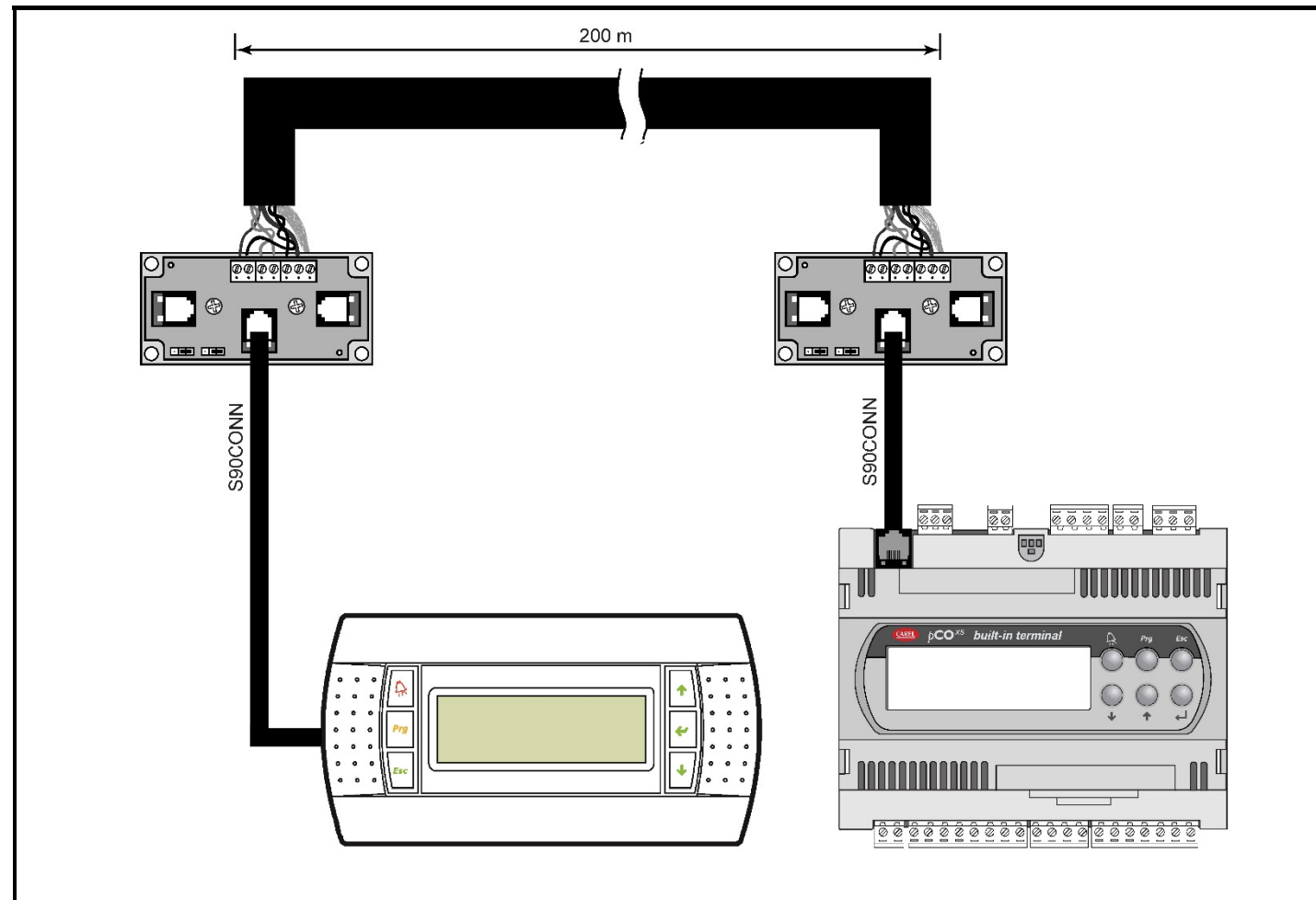


Рисунок 2.20.3

Код аварии	Авария	Расшифровка	Действие контроллера	Вероятная причина неисправности	Способ устранения неисправности
E79	Compressor 2 / circuit 2 thermal protection (Prealarm)	Термозащита компрессора 2 в холодильном контуре 2 (сброс аварии автоматический). Предварительная тревога.	Остановка компрессора.	<ol style="list-style-type: none"> 1. Высокая температура нагнетания. 2. Повышенное потребление тока обмотками (или одной из обмоток) электродвигателя компрессора. 3. Неправильно установлено значение срабатывания автомата токовой защиты. 4. Не подключен или неисправен внешний термоконттакт. 	<ol style="list-style-type: none"> 1. Проверьте холодильный контур на наличие аномальных отклонений температур. 2. Проверьте сопротивление обмоток электродвигателя компрессора и соответствие подаваемого напряжения номинальному. 3. Выставьте правильное значение срабатывания автомата токовой защиты. 4. Проверьте подключение термоконтакта и, при необходимости, замените.
E80	Compressor 2 / circuit 2 thermal protection (Main alarm)	Термозащита компрессора 2 в холодильном контуре 2 (сброс аварии ручной). Основная тревога.	Остановка компрессора.		
E81	Compressor 3 / circuit 2 thermal protection (Prealarm)	Термозащита компрессора 3 в холодильном контуре 2 (сброс аварии автоматический). Предварительная тревога.	Остановка компрессора.		
E82	Compressor 3 / circuit 2 thermal protection (Main alarm)	Термозащита компрессора 3 в холодильном контуре 2 (сброс аварии ручной). Основная тревога.	Остановка компрессора.		
E93	HP Prevention in circuit 1. (Sensor)	Предупреждение о высоком давлении в контуре 1 (датчик высокого давления, сброс автоматический).	Только сигнализация о состоянии.	<ol style="list-style-type: none"> 1. Недостаточный расход воздуха через конденсатор. 2. Слишком высокая температура хладоносителя. 3. Неисправен датчик давления. 	<ol style="list-style-type: none"> 1. Загрязнен конденсатор или неисправен вентилятор. 2. Тепловая нагрузка выше холодопроизводительности чиллера. 3. Проверьте соответствие показаний датчика и фактического давления в холодильном контуре и, при необходимости, замените.
E94	HP Prevention in circuit 2. (Sensor)	Предупреждение о высоком давлении в контуре 2 (датчик высокого давления, сброс автоматический).	Только сигнализация о состоянии.		
E95	HP Alarm in circuit 1. (Sensor)	Высокое давление в контуре 1 (датчик высокого давления, сброс аварии ручной).	Холодильный контур 1 остановлен до устранения причины		
E96	HP Alarm in circuit 2. (Sensor)	Высокое давление в контуре 2 (датчик высокого давления, сброс аварии ручной).	Холодильный контур 2 остановлен до устранения причины		

Код аварии	Авария	Расшифровка	Действие контроллера	Вероятная причина неисправности	Способ устранения неисправности
E59	Circulation pump 1 thermal protection	Термозащита насоса 1 (сброс аварии ручной).	Остановка насоса, включение резервного насоса. При наличии только одного насоса полная остановка чиллера.	1. Повышенное потребление тока обмотками (или одной из обмоток) электродвигателя насоса. 2. Электродвигатель насоса перегревается (при наличии термоконтактов).	1. Проверьте сопротивление обмоток электродвигателя и соответствие подаваемого напряжения номинальному. 2. Проверьте свободно ли вращается вал насоса.
E60	Circulation pump 2 thermal protection	Термозащита насоса 2 (сброс аварии ручной).	Остановка насоса, включение резервного насоса.		
E61	Compressor 1 / circuit 1 thermal protection (Prealarm)	Термозащита компрессора 1 в холодильном контуре 1 (сброс аварии автоматический). Предварительная тревога.	Остановка компрессора.	1. Высокая температура нагнетания. 2. Повышенное потребление тока обмотками (или одной из обмоток) электродвигателя компрессора. 3. Неправильно установлено значение срабатывания автомата токовой защиты. 4. Не подключен или неисправен внешний термоконтакт.	1. Проверьте холодильный контур на наличие аномальных отклонений температур. 2. Проверьте сопротивление обмоток электродвигателя компрессора и соответствие подаваемого напряжения номинальному. 3. Выставьте правильное значение срабатывания автомата токовой защиты. 4. Проверьте подключение термоконтакта и, при необходимости, замените.
E62	Compressor 1 / circuit 1 thermal protection (Main alarm)	Термозащита компрессора 1 в холодильном контуре 1 (сброс аварии ручной). Основная тревога.	Остановка компрессора.		
E63	Compressor 2 / circuit 1 thermal protection (Prealarm)	Термозащита компрессора 2 в холодильном контуре 1 (сброс аварии автоматический). Предварительная тревога.	Остановка компрессора.		
E64	Compressor 2 / circuit 1 thermal protection (Main alarm)	Термозащита компрессора 2 в холодильном контуре 1 (сброс аварии ручной). Основная тревога.	Остановка компрессора.		
E65	Compressor 3 / circuit 1 thermal protection (Prealarm)	Термозащита компрессора 3 в холодильном контуре 1 (сброс аварии автоматический). Предварительная тревога.	Остановка компрессора.		
E66	Compressor 3 / circuit 1 thermal protection (Main alarm)	Термозащита компрессора 3 в холодильном контуре 1 (сброс аварии ручной). Основная тревога.	Остановка компрессора.		
E77	Compressor 1 / circuit 2 thermal protection (Prealarm)	Термозащита компрессора 1 в холодильном контуре 2 (сброс аварии автоматический). Предварительная тревога.	Остановка компрессора.		
E78	Compressor 1 / circuit 2 thermal protection (Main alarm)	Термозащита компрессора 1 в холодильном контуре 2 (сброс аварии ручной). Основная тревога.	Остановка компрессора.		

Установка выносной панели с экраном на расстоянии до 500 метров требует установки двух плат Т-разветвителя TCONN6J000 и дополнительного источника питания (см. рис. 2.20.4).

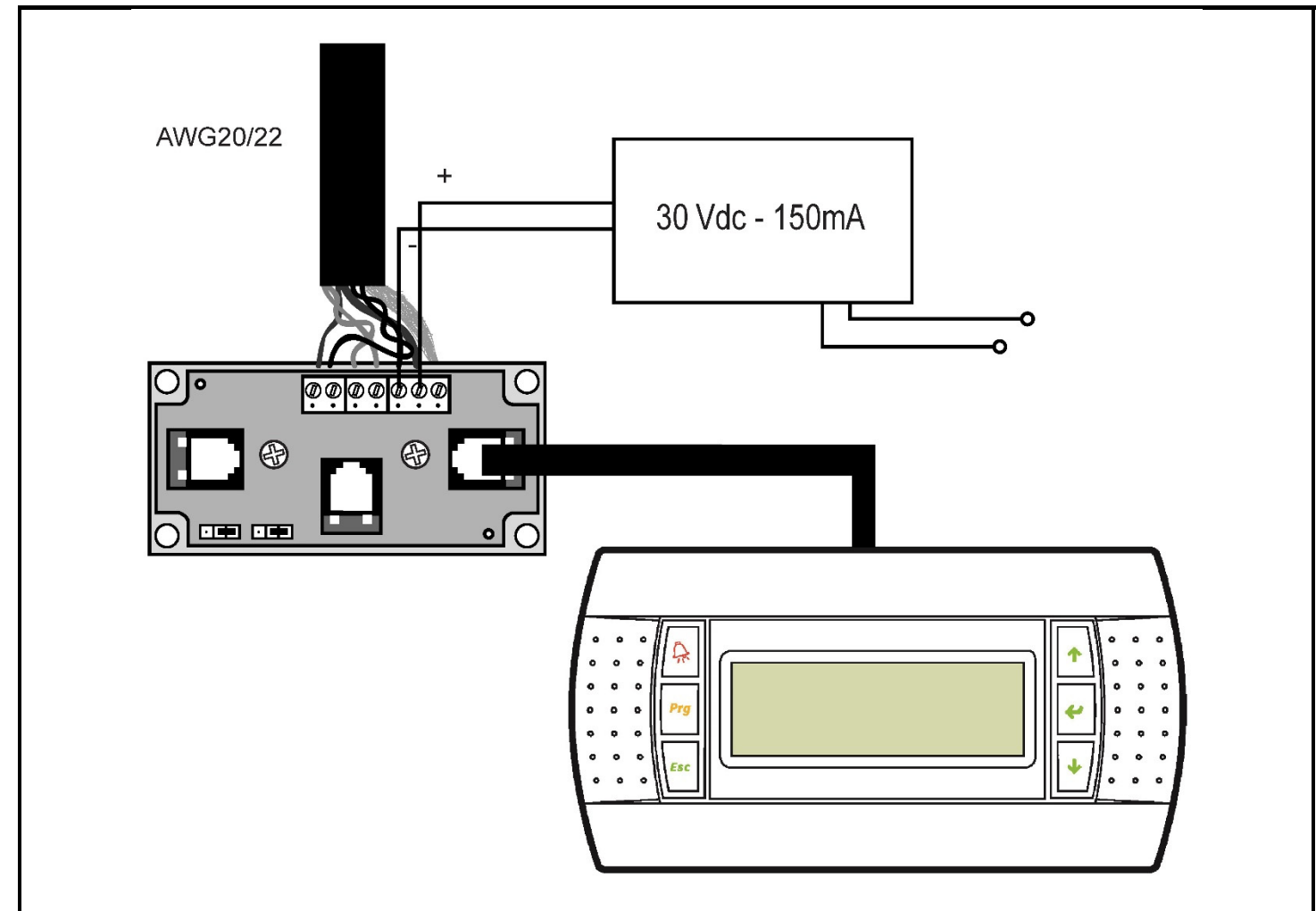


Рисунок 2.20.4

20.2. Платы расширения

Плата последовательного интерфейса RS485. Для подсоединения контроллера к сети необходимо провести настройку сети (см. п. 6.14, гл. 2). Электрическое соединение производится экранированным кабелем с одной витой парой и сечением жил AWG20/22. Подключение производится к соответствующим контактам платы. Обратите внимание на полярность сети: RXTX+ на плате должен быть соединен с RXTX+ на приемном устройстве. Тоже самое касается RXTX- и GND.

Плата последовательного интерфейса технологии Ethernet (web server) используется для соединения контроллера по протоколам BACNet™; Ethernet™; IP; SNMP V1, 2, 3; FTP и HTTP.

Плата последовательного интерфейса платформы LonWorks. Используется для соединения с LonWorks network® с FTT-10A 78 кбит/с (TP/FT-10), скорость обмена должна быть задана равной 4800. Адрес устройства в сети распознается картой автоматически. Для модульной системы рекомендуется установка данной платы в каждый модуль.

Таблица переменных для интерфейсных плат приведена в приложении 10.

ВНИМАНИЕ ! Переменные «Digital variables» с адресами 37-120 (38-121 для modbus) отображают тревоги только в устройстве, к которому непосредственно подключена плата. Переменные «Integer variables» с адресами 1-24 (40210-40233 для modbus) применяются только для сети LonWorks.

**21. АВАРИЙНЫЕ СОСТОЯНИЯ, ОТОБРАЖАЕМЫЕ КОНТРОЛЛЕРОМ,
И СПОСОБЫ ИХ УСТРАНЕНИЯ**

Код аварии	Авария	Расшифровка	Действие контроллера	Вероятная причина неисправности	Способ устранения неисправности
E37	Expansion board pCoe offline	Отсутствует связь с модулями расширения pCoe (сброс аварии автоматический).	Полная остановка чиллера до устранения причины.	1. Отсутствует питание модуля расширения pCoe. 2. Отсутствует связь модуля расширения с контроллером (сеть tLan). 3. Модуль расширения pCoe не исправен.	1. Проверьте целостность проводов от трансформатора до модуля расширения, целостность разъема и правильность его установки. 2. Проверьте целостность проводов сети pLan от контроллера до модуля расширения, целостность разъема и правильность соединения. 3. Замените компонент.
E39	External alarm	Неправильная последовательность или отсутствие фаз питания (сброс аварии автоматический).	Полная остановка чиллера до устранения причины.	1. Неправильная последовательность фаз питающего кабеля. 2. Отсутствует одна или несколько фаз на питающем кабеле.	1. Произведите переподключение питающего кабеля для восстановления правильной последовательности фаз. 2. Проверьте целостность питающего кабеля, надежность соединений кабеля с рубильником чиллера, наличие фаз и их последовательность.
E40	Unit restart	Контроллер перезагружен.	Дата и время подачи питания на контроллер.	Не является неисправностью	---
E45	Circuit 1 LP sensor failure	Датчик низкого давления в контуре 1 неисправен.	Холодильный контур 1 остановлен до устранения причины.	1. Неправильное подключение датчика. 2. Отсутствует подключение датчика. 3. Датчик неисправен.	1. Проверьте правильность подключения. 2. Проверьте целостность и надежность соединений кабеля датчика давления. 3. Замените датчик.
E46	Circuit 1 HP sensor failure	Датчик высокого давления в контуре 1 неисправен.	Холодильный контур 1 остановлен до устранения причины.		
E47	Circuit 2 LP sensor failure	Датчик низкого давления в контуре 2 неисправен.	Холодильный контур 2 остановлен до устранения причины.		
E48	Circuit 2 HP sensor failure	Датчик высокого давления в контуре 2 неисправен.	Холодильный контур 2 остановлен до устранения причины.		
E49	Outlet liquid temperature sensor failure	Датчик температуры хладагента на выходе из испарителя неисправен.	Полная остановка чиллера до устранения причины.		
E50	Inlet liquid temperature sensor failure	Датчик температуры хладагента на входе в испаритель неисправен.	Полная остановка чиллера до устранения причины.		

продолжение таблицы аварийных состояний.

Код аварии	Авария	Расшифровка	Действие контроллера	Вероятная причина неисправности	Способ устранения неисправности
E51	HP Alarm in circuit 1. (Pressostat)	Высокое давление в контуре 1 (аварийное реле высокого давления, сброс аварии ручной – контроллер и реле).	Холодильный контур 1 остановлен до устранения причины.	1. Давление нагнетания в холодильном контуре слишком высокое. 2. Датчик высокого давления холодильного контура передает неправильные показания. 3. Аварийное реле высокого давления неисправно.	1. Очистите поверхность конденсаторов, проверьте исправность вентиляторов. 2. Сверьте показания датчика с давлением в холодильном контуре (с помощью манометрической станции) и произведите калибровку. 3. Замените аварийное реле высокого давления.
E52	HP Alarm in circuit 2. (Pressostat)	Высокое давление в контуре 2 (аварийное реле высокого давления, сброс аварии ручной – контроллер и реле).	Холодильный контур 2 остановлен до устранения причины.		
E53	LP Prealarm in circuit 1. (Pressostat)	Низкое давление в контуре 1 (аварийное реле низкого давления, сброс аварии ручной – кнопка SB1). Предварительная тревога.	Холодильный контур 1 остановлен до сброса аварии.		
E54	LP Prealarm in circuit 2. (Pressostat)	Низкое давление в контуре 2 (аварийное реле низкого давления, сброс аварии ручной – кнопка SB2). Предварительная тревога.	Холодильный контур 2 остановлен до сброса аварии.	1. Давление всасывания в холодильном контуре слишком низкое. 2. Реле низкого давления холодильного контура срабатывает при давлении выше 1,8+0,3 бар. 3. Аварийное реле низкого давления неисправно.	1. Проверьте давление в холодильном контуре. 2. Замените аварийное реле низкого давления. 3. Замените аварийное реле низкого давления.
E55	LP Alarm in circuit 1. (Pressostat)	Низкое давление в контуре 1 (аварийное реле низкого давления, сброс аварии ручной – контроллер и кнопка SB1). Основная тревога.	Холодильный контур 1 остановлен до устранения причины.		
E56	LP Alarm in circuit 2. (Pressostat)	Низкое давление в контуре 2 (аварийное реле низкого давления, сброс аварии ручной – контроллер и кнопка SB2). Основная тревога.	Холодильный контур 2 остановлен до устранения причины.		
E57	Pump 1. Flow is absent	Насос 1 не обеспечивает необходимый расход хладагента через испаритель (сброс аварии ручной).	Остановка насоса, включение резервного насоса. При наличии только одного насоса полная остановка чиллера.		
E58	Pump 2. Flow is absent.	Насос 2 не обеспечивает необходимый расход хладагента через испаритель (сброс аварии ручной).	Остановка насоса, включение резервного насоса.	1. Электродвигатель насоса не подключен. 2. Запорные вентили на входе и выходе хладагента закрыты. 3. Фильтр на входе хладагента в чиллер загрязнен. 4. Насос не обеспечивает необходимый расход хладагента. 5. Неисправно реле протока. 6. Испаритель чиллера сильно загрязнен.	1. Подключите электродвигатель насоса. 2. Откройте запорные вентили. 3. Очистите или замените фильтрующий элемент. 4. Проверьте и при необходимости замените. 5. Проверьте и при необходимости замените. 6. Промойте испаритель.